

# FFGROUP®



## ELM 32/1000 EASY

EN

ORIGINAL INSTRUCTIONS

FR

NOTICE ORIGINALE

IT

ISTRUZIONI ORIGINALI

EL

ΠΡΩΤΟΤΥΠΟ ΟΔΗΓΙΩΝ ΧΡΗΣΗΣ

SR

ORIGINALNO UPUTSTVO ZA RAD

HR

ORIGINALNE UPUTE ZA RAD

RO

INSTRUCȚIUNI DE FOLOSIRE ORIGINALE

HU

EREDETI UTASÍTÁSOK

BG

ОРИГИНАЛНИ ИНСТРУКЦИИ

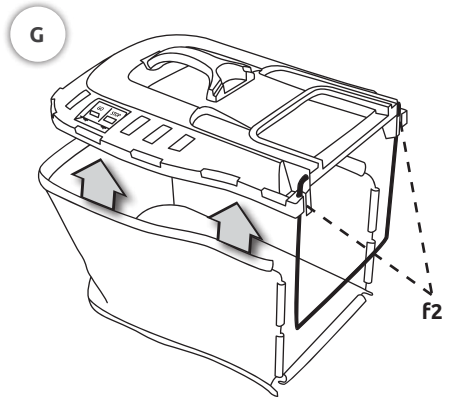
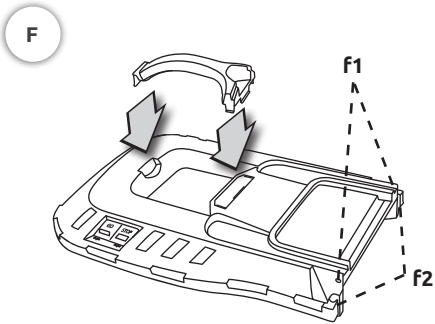
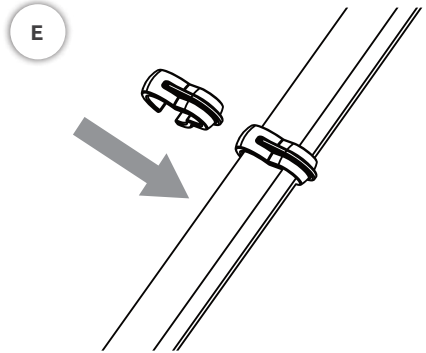
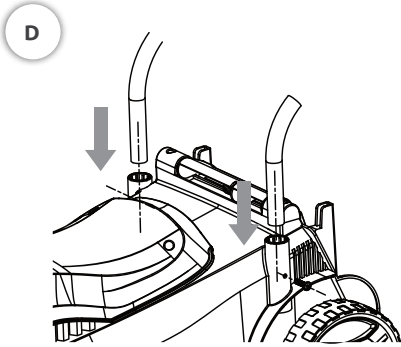
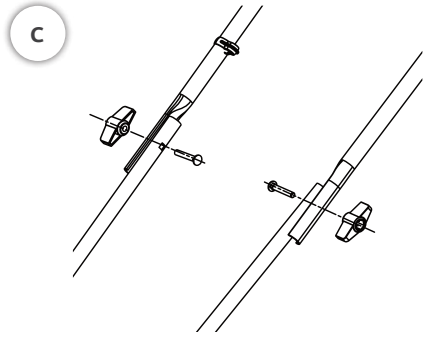
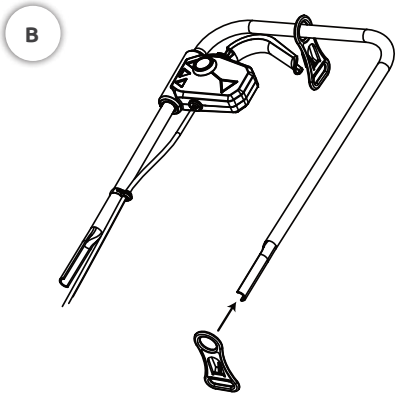
LT

ORIGINALIOS INSTRUKCIJOS

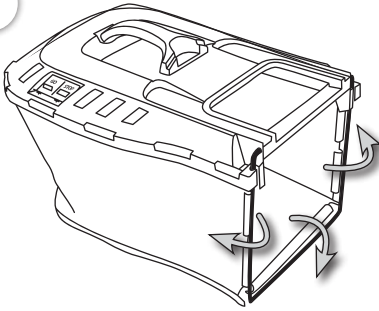
<b>EXPLANATION OF SYMBOLS /</b> EXPLICATION DES SYMBOLES / SPIEGAZIONE DEI SIMBOLI / ΕΠΕΞΗΓΗΣΗ ΣΥΜΒΟΛΩΝ / OBJAŠNJE- NJE SIMBOLA / OBJAŠNENJE SIMBOLA / EXPLICAREA SIMBOLURILOR / SZIMBÓLUMOK JELENTÉSE / ОБЪАСНЕНИЕ НА СИМВОЛИТЕ / SIMBOLIŲ PAAIŠKINIMAS		6
<b>EN</b>	LAWN MOWER	10
<b>FR</b>	TONDEUSE	14
<b>IT</b>	TOSAERBA	18
<b>EL</b>	ΧΛΟΟΚΟΠΤΙΚΟ ΜΗΧΑΝΗΜΑ	23
<b>SR</b>	KOSAČICA ZA TRAVU	28
<b>HR</b>	KOSILICA ZA TRAVU	32
<b>RO</b>	MAŠINĂ DE TUNS IARBA	36
<b>HU</b>	FŰNYÍRÓ	41
<b>BG</b>	ГРАДИНСКА ТРЕВОКОСАЧКА	45
<b>LT</b>	ELEKTRINĖ VEJAPJOVĖ STUMIAMA	50
<b>TROUBLESHOOTING / RÉOLUTION DES PROBLÈMES / RISOLUZIONE DEI PROBLEMI /</b> ANTIMETŌPIΣH ΠΡΟΒΛΗΜΑΤΩΝ / REŠAVANJE PROBLEMA / RJEŠAVANJE PROBLEMA / DEPANARE/ HIBAELHÁRÍTÁS / ОТСТРАНЯВАНЕ НА ПРОБЛЕМИ / PROBLEMŲ SPRENDIMAS		55
<b>CE</b>		65

A

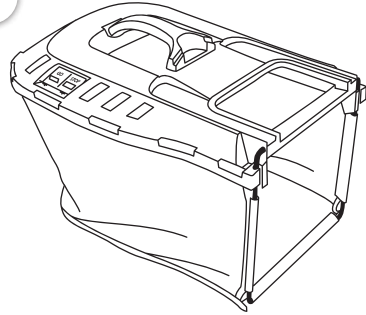




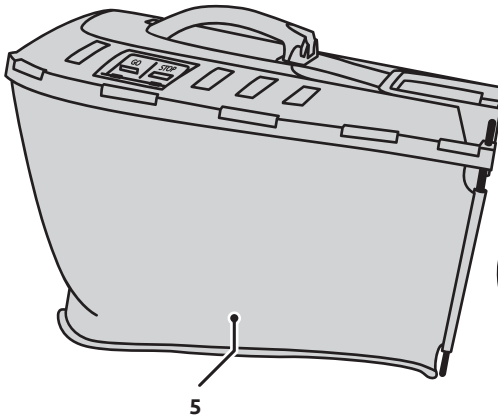
H



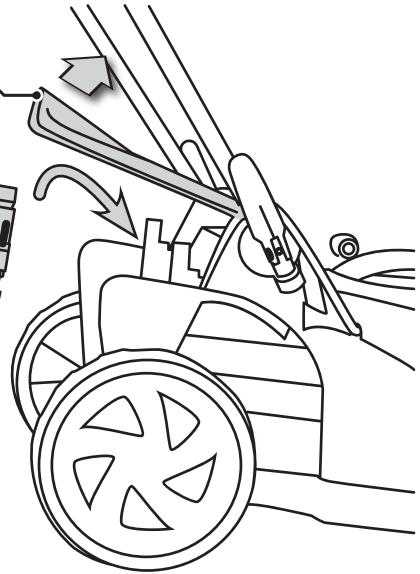
I



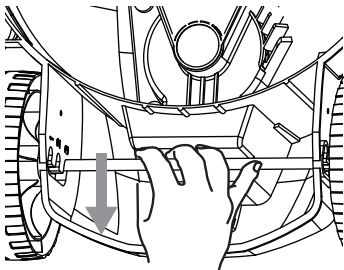
J



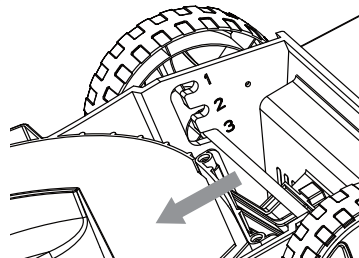
6

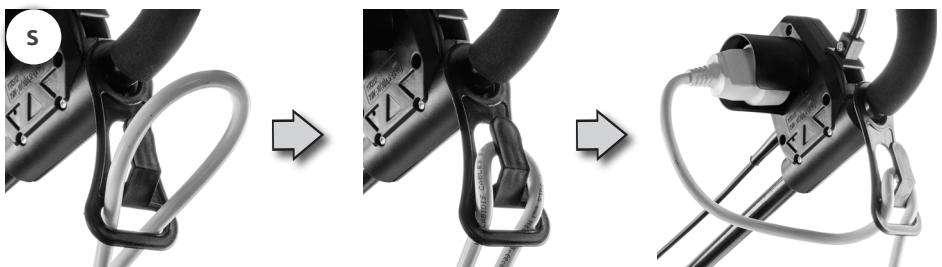
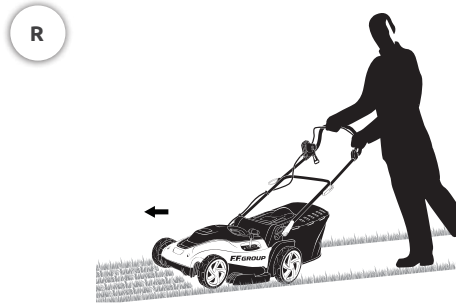
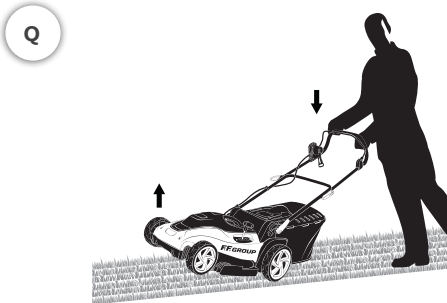
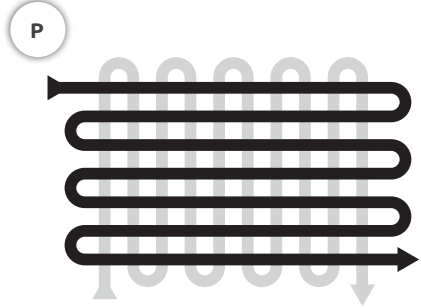
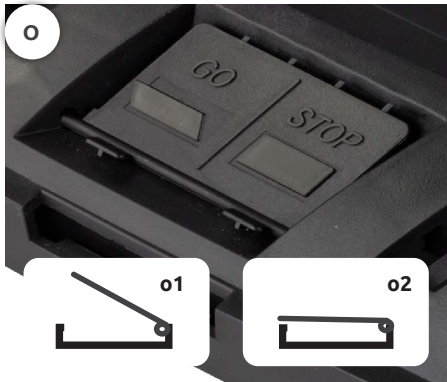
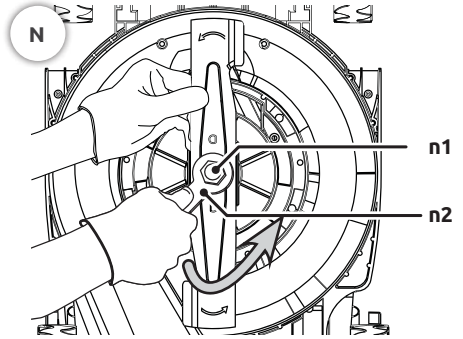
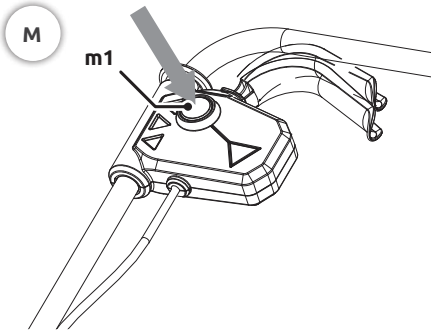














K










L





	ENGLISH	FRANÇAIS	ITALIANO	ΕΛΛΗΝΙΚΑ
	EXPLANATION OF SYMBOLS	EXPLICATION DES SYMBOLES	SPIEGAZIONE DEI SIMBOLI	ΕΠΕΞΗΓΗΣΗ ΣΥΜΒΟΛΩΝ
	Always read and understand the instructions before operating	Toujours lire et comprendre les instructions avant d'opérer	Leggere e comprendere sempre le istruzioni prima di operare	Διαβάστε και κατανοήστε τις οδηγίες χρήσης πάντα πριν από τη λειτουργία
	Always wear appropriate face protection when operating	Portez toujours une protection faciale appropriée lors de l'utilisation	Indossare sempre un'adeguata protezione per il viso durante il funzionamento	Να χρησιμοποιείτε πάντα το κατάλληλο προστασία προσώπου κατά τη λειτουργία
	Always wear appropriate ear protection when operating	Portez toujours une protection de l'oreille appropriée lors de l'exploitation	Indossare sempre un'adeguata protezione dell'orecchio quando si opera	Να χρησιμοποιείτε πάντα κατάλληλη προστασία αυτιών κατά τη λειτουργία
	Always wear appropriate hand protection when operating	Portez toujours une protection appropriée pour les mains lors de l'exploitation	Indossare sempre la protezione della mano appropriata quando si opera	Να χρησιμοποιείτε πάντα κατάλληλη προστασία χεριών κατά τη λειτουργία
	Always wear appropriate feet protection when operating	Portez toujours une protection appropriée des pieds lors de l'exploitation	Indossare sempre la protezione appropriata dei piedi quando si opera	Να χρησιμοποιείτε πάντα κατάλληλη προστασία ποδιών κατά τη λειτουργία
	Always wear appropriate protective clothing when operating	Portez toujours des vêtements de protection appropriés lors de l'utilisation	Indossare sempre indumenti protettivi adeguati durante il funzionamento	Να χρησιμοποιείτε πάντα κατάλληλο ρουχισμό προστασίας κατά τη λειτουργία
	Do not keep or operate in wet environment	Ne pas conserver ou opérer dans un environnement humide	Non tenere o operare in un ambiente umido	Μη διατηρείτε ή λειτουργείτε σε υγρό περιβάλλον
	Inspect the power cord regularly for damage. Remove the plug from the mains immediately if the cable is damaged or cut	Vérifiez régulièrement que le cordon d'alimentation afin de vous assurer qu'il ne soit pas endommagé. Débranchez immédiatement la prise si le câble est endommagé ou coupé	Ispezionare regolarmente il cavo di alimentazione per eventuali danni. Rimuovere immediatamente la spina dall'alimentazione se il cavo è danneggiato o tagliato	Επιθεωρείτε συχνά το καλώδιο για φθορές. Αφαιρέστε το καλώδιο από την παροχή ρεύματος σε περίπτωση που έχει υποστεί σοβαρές φθορές ή έχει κοπεί
	Risk of injury, due to thrown or ricochet objects	Risque de blessure en cas de projection ou de ricochet d'objets	Rischio di lesioni, a causa di oggetti lanciati o rimbalzati	Κίνδυνος τραυματισμού, λόγω αντικείμενων που εκτοξεύονται ή εξοστρακίζονται
	Risk of injury, due to sharp blades	Risque de blessure dû aux lames tranchantes	Pericolo di lesioni a causa di lame affilate	Κίνδυνος τραυματισμού, λόγω κοφτερών λεπίδων
	Risk of injury, due to trip or slip hazard	Risque de blessure en cas de trébuchement ou de glissade	Rischio di lesioni, a causa di rischio di inciampo o scivolamento	Κίνδυνος τραυματισμού, λόγω σκοντάματος ή γλιστρίματος
	Risk of electric shock	Risque de choc électrique	Rischio di scosse elettriche	Κίνδυνος ηλεκτροπληξίας

SRPSKI	HRVATSKI	ROMÂNĂ	MAGYAR	БЪЛГАРСКИ	LIETUVIŲ K.
OBJAŠNJENJE SIMBOLA	OBJAŠNJENJE SIMBOLA	EXPLICAREA SIMBOLURILOR	SZIMBÓLUMOK JELENTÉSE	ОБЯСНЕНИЕ НА СИМВОЛИТЕ	SIMBOLIŲ PAAIŠKINIMAS
Uvek pročitajte i razumejte uputstva pre rada	Uvijek pročitajte i shvatite upute prije operacije	Citiți și înțelegeți întotdeauna instrucțiunile înainte de a utiliza	Használat előtt mindig olvassa el és értse meg az utasításokat	Винаги четете и разбирайте инструкциите преди работа	Prieš pradėdami dirbti, visada perskaitykite ir supraskite instrukcijas
Uvek nosite odgovarajuću zaštitu za lice kada radila	Prilikom rada uvijek nosite odgovarajuću zaštitu za lice	Purtați întotdeauna protecție adecvată pentru față când lucrați	Munka közben mindig viseljen megfelelő arcvédőt	Винаги носете подходяща защита за лицето, когато работите	Dirbdami visada dėvėkite tinkamą veido apsaugą
Uvek nosite odgovarajuću zaštitu za uši kada radila	Uvijek nosite odgovarajuću zaštitu za uši prilikom rada	Purtați întotdeauna o protecție adecvată a urechii în timpul funcționării	Működés közben mindig viseljen megfelelő fülvédőt	Винаги носете подходяща защита за ухото при работа	Dirbdami visada dėvėkite tinkamas ausų apsaugos priemonės
Uvek nosite odgovarajuću zaštitu ruku kada radila	Prilikom rada uvijek nosite odgovarajuću zaštitu ruku	Purtați întotdeauna o protecție adecvată a mâinii în timpul funcționării	Munka közben mindig viseljen megfelelő kézvédőt	Винаги носете подходяща защита за ръцете при работа	Dirbdami visada dėvėkite tinkamą rankų apsaugą
Uvek nosite odgovarajuću zaštitu stopala kada radila	Uvijek nosite odgovarajuću zaštitu stopala prilikom rada	Purtați întotdeauna protecție adecvată pentru picioare atunci când	Munka közben mindig viseljen megfelelő lábvédőt	Винаги носете подходяща защита за краката при работа	Dirbdami visada dėvėkite tinkamą pėdų apsaugą
Uvek nosite odgovarajuću zaštitnu odeću kada radila	Prilikom rada uvijek nosite odgovarajuću zaštitnu odeću	Purtați întotdeauna îmbrăcăminte de protecție adecvată când lucrați	Munka közben mindig viseljen megfelelő védőruházatot	Винаги носете подходящо защитно облекло по време на работа	Dirbdami visada dėvėkite tinkamus apsauginius drabužius
Ne držite ili ne radite u vlažnom okruženju	Nemojte držati ili ne raditi u mokrom okruženju	Nu păstrați și nu acționați într-un mediu umed	Ne tárolja és ne működtesse nedves környezetben	Не съхранявайте и не работете в мокра среда	Negalima laikyti ar veikti drėgnoje aplinkoje
Redovno pregledavajte kabl za napajanje na oštećenje. Odmah izvadite utikač iz utičnice ako je kabl oštećen ili prerezan	Redovito provjeravajte je li kabl za napajanje oštećen. Odmah izvadite utikač iz napajanja ako je kabl oštećen ili prerezan	Inspectați în mod regulat cablul de alimentare să nu prezinte deteriorări. Scoateți imediat ștecherul din priză de rețea, în cazul în care cablul este deteriorat sau tăiat	Rendszeresen ellenőrizze a tápkábel, hogy nem sérült-e. Azonnal húzza ki a dugót a konnektorból, ha a kábel megsérül vagy elvágódott	Редовно проверявайте захранващия кабел за повреди. Незабавно изключвайте щепсела от мрежата, ако кабелът е повреден или срязан	Reguliariai tikrinkite maitinimo laidą, ar nėra pažeidimų. Nedelsdami nuimkite kištuką nuo elektros tinklo, jei kabelis pažeistas arba supjaustytas
Rizik od povreda, zbog bačenih ili rikošet predmeta	Opasnost od ozljeda, zbog bačenih ili rikošetnih predmeta	Risc de rănire, din cauza obiectelor aruncate sau ricoșate	Sérülésveszély kidobott vagy kirobbant tárgyak miatt	Риск от нараняване поради хвърлени или рикошетни предмети	Rizika susižeisti dėl išmėstų ar rikošeto objektų
Rizik od povreda, zbog oštih sečiva	Opasnost od ozljeda, zbog oštih oštrica	Risc de rănire, din cauza lamelor ascuțite	Sérülésveszély az éles pengék miatt	Риск от нараняване поради остри остриета	Sužalojimo pavojus dėl aštrių ašmenų
Rizik od povreda, zbog opasnosti od putovanja ili klizanja	Opasnost od ozljeda, zbog opasnosti od spoticanja ili klizanja	Risc de rănire, din cauza pericolului de împiedicare sau de alunecare	Sérülésveszély botlás- vagy csúszásveszély miatt	Риск от нараняване поради опасност от спъване или подхлъзване	Rizika susižeisti dėl kelionės ar slidimo pavojaus
Rizik od električnog šoka	Rizik od strujnog udara	Risc de electrocutare	Áramütés veszélye	Опасност от токов удар	Elektros smūgio rizika

	ENGLISH	FRANÇAIS	ITALIANO	ΕΛΛΗΝΙΚΑ
	EXPLANATION OF SYMBOLS	EXPLICATION DES SYMBOLES	SPIEGAZIONE DEI SIMBOLI	ΕΠΕΞΗΓΗΣΗ ΣΥΜΒΟΛΩΝ
	Keep the supply flexible cord away from the cutting blades	Maintenez le câble de raccordement hors de portée des lames	Tenere il cavo di collegamento lontano dalle lame da taglio	Να κρατάτε το ηλεκτρικό καλώδιο μακριά από τυχόν μαχαίρια ή λάμες bc
	Switch off and remove plug from mains before adjusting, cleaning or if the cable is entangled and before leaving the garden product unattended for any period	Arrêtez l'outil de jardin et retirez la fiche de la prise de courant avant d'effectuer des réglages sur l'appareil ou de le nettoyer, lorsque le câble se trouve coincé ou que l'appareil soit laissé sans surveillance même pour une courte durée	Spegnerne l'apparecchio per il giardinaggio ed estrarre la spina dalla presa elettrica prima di effettuare regolazioni oppure pulizia allo stesso, prima di sciogliere il cavo attorcigliato oppure prima di lasciare l'apparecchio per il giardinaggio incustodito anche per un breve periodo	Να θέτετε το μηχανήμα κήπου εκτός λειτουργίας και να βγάξετε το φις δικτύου από την πρίζα όταν πρόκειται να το ρυθμίσετε, να το καθαρίσετε ή να το αφήσετε ακόμη και για λίγο χρόνο ανεπιτήρητο καθώς και όταν είναι μπλεγμένο το ηλεκτρικό καλώδιο
	Risk of damage. Keep people, animals or nearby property at least 15m away	Risque de dommages. Gardez les personnes, les animaux ou les propriétés à proximité à au moins 15 mètres	Rischio di danni. Tenere persone, animali o proprietà vicine ad almeno 15m di distanza	Κίνδυνος ζημιάς. Κρατήστε ανθρώπους, ζώα ή αντικείμενα αξίας τουλάχιστον 15m μακριά
	Wait until all rotating parts have completely stopped before touching them	Attendez que toutes les pièces en rotation soient complètement arrêtées avant de les toucher	Attendere che tutte le parti rotanti si siano completamente fermate prima di toccarle	Περιμένετε να ακινητοποιηθούν όλα τα περιστρεφόμενα μέρη πριν τα αγγίξετε
	Double insulation	Double insulation	Doppio isolamento	Διπλή μόνωση
<b>IPX4</b>	Protects from splashing water, no matter the direction	Protège contre les éclaboussures d'eau, peu importe leur direction	Protegge dagli spruzzi d'acqua, indipendentemente dalla direzione	Προστασία από το νερό, ανεξάρτητα από την κατεύθυνση
	Important, danger, warning, or caution	Important, danger ou avertissement	Importante, pericolo o avviso	Σημαντικό, κίνδυνος ή προειδοποίηση
<b>CE</b>	Complies with applicable safety directives and relative standards	Conforme aux directives de sécurité applicables et aux normes relatives	Conforme alle direttive di sicurezza applicabili e alle relative norme	Συμμορφώνεται με τις ισχύουσες οδηγίες ασφαλείας και τα σχετικά πρότυπα
	Must be recycled and should always be disposed in accordance with applicable directives	Doit être recyclé et doit toujours être éliminé conformément aux directives applicables	Deve essere riciclato e deve essere sempre smaltito secondo le direttive applicabili	Πρέπει να ανακυκλώνεται και πρέπει πάντα να απορρίπτεται σύμφωνα με τις ισχύουσες οδηγίες



SRPSKI	HRVATSKI	ROMÂNĂ	MAGYAR	БЪЛГАРСКИ	LIETUVIŲ K.
OBJAŠNJENJE SIMBOLA	OBJAŠNJENJE SIMBOLA	EXPLICAREA SIMBOLURILOR	SZIMBÓLUMOK JELENTÉSE	ОБЯСНЕНИЕ НА СИМВОЛИТЕ	SIMBOLIŲ PAAIŠKINIMAS
Priključni kabl držite dalje od noževa	Fleksibilni kabl za napajanje držite dalje od noževa za rezanje	Țineți cablul de racordare departe de cuțitele de tăiere	Tartsa az ellátó rugalmas zsinórt a vágókésekétől távol	Дръжете захранващия кабел на безопасно разстояние от Ножовете	Tiekimo lankstų laidą laikykite toliau nuo pjovimo peilių
Isključite baštenski uređaj i izvucite mrežni utikač iz utičnice, pre nego što preduzmete podešavanje uređaja ili čišćenje, ili ako se je kabl upleo ili ako baštenski uređaj samo na kratko ostavite bez nadzora	Isključite i izvucite utikač iz mreže prije podešavanja, čišćenja ili ako je kabl zapetljan i prije nego što ostavite vrtni proizvod bez nadzora bilo koje vrijeme	Înainte de reglajelor sau a curățării sculei electrice de grădină, în cazul în care s-a agățat cablul sau dacă o lăsați nesupravegheată chiar numai pentru scurt timp, deconectați scula electrică de grădină și scoateți ștecherul afară din priză de curent.	Kapcsolja ki és húzza ki a csatlakozódugót a hálózatról, mielőtt beállítaná, tisztítaná, vagy ha a kábel összekuszálódott, és mielőtt a kerti terméket bármikor felülvizsgálat nélkül hagyná	Винаги спирайте градинския електроинструмент и изключвайте щепсела от контакта преди да извършвате настройки по градинския електроинструмент или да го почитавате, когато захранващият кабел се е усукал или ако няма да използвате по градинския електроинструмент дори и за кратко време.	Išjunkite ir ištraukite kištuką iš elektros tinklo prieš reguliuodami, valydami arba jei laidas įspainiojėis ir prieš palikdami sodo gaminį be priežiūros kuriam laikui
Rizik od oštećenja. Držite ljude, životinje ili obilžnje imovinu najmanje 15 metara dalje	Rizik od oštećenja. Držite ljude, životinje ili obilžnje imanje na udaljenosti od najmanje 15m	Risc de deteriorare. Țineți oamenii, animalele sau bunurile din apropiere la cel puțin 15m distanță	Károsodás veszélye. Tartsa az embereket, állatokat vagy a közeli ingatlant legalább 15m távolságra	Риск от повреда. Дръжете хора, животни или обилжии имоти на най-малко 15 метра разстояние	Žalos rizika. Laikykite žmones, gyvūnus ar netoliese esantį turtą bent už 15 m atstumų
Sačekajte dok svi rotirajući delovi potpuno ne prestanu pre nego što ih dodirnete	Pričekajte da se svi rotirajući dijelovi potpuno zaustave prije nego što ih dodirnete	Așteptați până când toate părțile rotative s-au oprit complet înainte de a le atinge	Várja meg, amíg az összes forgó alkatrész teljesen leáll, mielőtt megérinti őket	Изчакайте, докато всички въртящи се части спрат напълно, преди да ги докоснете	Palaukite, kol visos besisukančios dalys visiškai sustos, prieš paliesdami jas
Dvostruka izolacija	Dvostruka izolacija	Izolatie dublă	Dupla szigetelés	Двойна изолация	Dviguba izoliacija
Štiti od prskanja vode, bez obzira na pravac	Štiti od prskanja vode, bez obzira na smjer	Protejează de stropirea cu apă, indiferent de direcție	Megvéd a fröccsenő víztől, iránytól függetlenül	Предпазва от пръски вода, независимо от посоката	Apsaugo nuo vandens purslų, nepriklausomai nuo krypties
Važno, opasnost ili upozorenje	Važno, opasnost ili upozorenje	Important, pericol sau avertisment	Fontos, veszély, figyelmeztetés vagy óvatosság	Важно, опасност или Предупреждение	Svarbu, pavojus, spėjimas ar atsargumas
U skladu sa važećim bezbednosnim direktivama i relativnim standardima	U skladu s primjenjivim sigurnosnim direktivama i relativnim standardima	Respectă directivele de siguranță aplicabile și standardele aferente	Megfelel a vonatkozó biztonsági irányelveknek és a vonatkozó szabványoknak	Съответства на приложимите директиви за безопасност и съответните стандарти	Atitinka taikomas saugos direktyvas ir santykinius standartus
Mora se reciklirati i uvek ga treba raspolagati u skladu sa važećim direktivama	Mora se reciklirati i uvijek zbrinuti u skladu s važećim direktivama	Trebuie reciclat și trebuie întotdeauna eliminat în conformitate cu directivele aplicabile	Újrahasznosítani kell, és mindig a vonatkozó irányelveknek megfelelően kell ártalmatlanítani	Трябва да се рециклира и винаги да се изхвърля в съответствие с приложимите директиви	Turi būti perdirbtas ir visada turi būti šalinamas pagal taikomas direktyvas

## ENGLISH

### GENERAL POWER TOOL SAFETY WARNINGS

Read all safety warnings and all instructions. Failure to follow the warnings and instructions may result in electric shock, fire and/or serious injury. Save all warnings and instructions for future reference. The term "power tool" in the warnings refers to your mains-operated (corded) power tool or battery-operated (cordless) power tool.

### WORK AREA

- ▶ Keep work area clean and well lit. Cluttered or dark areas invite accidents.
- ▶ Do not operate power tools in explosive atmospheres, such as in the presence of flammable liquids, gases or dust. Power tools create sparks which may ignite the dust or fumes.
- ▶ Keep children and bystanders away while operating a power tool. Distractions can cause you to lose control.

### ELECTRICAL SAFETY

- ▶ Power tool plugs must match the outlet. Never modify the plug in any way. Do not use any adapter plugs with earthed (grounded) power tools. Unmodified plugs and matching outlets will reduce risk of electric shock.
- ▶ Avoid body contact with earthed or grounded surfaces, such as pipes, radiators, ranges and refrigerators. There is an increased risk of electric shock if your body is earthed or grounded.
- ▶ Do not expose power tools to rain or wet conditions. Water entering a power tool will increase the risk of electric shock.
- ▶ Do not abuse the cord. Never use the cord for carrying, pulling or unplugging the power tool. Keep cord away from heat, oil, sharp edges and moving parts. Damaged or entangled cords increase the risk of electric shock.
- ▶ When operating a power tool outdoors, use an extension cord suitable for outdoor use. Use of a cord suitable for outdoor use reduces the risk of electric shock.
- ▶ If operating a power tool in a damp location is unavoidable, use a residual current device (RCD) protected supply. Use of an RCD reduces the risk of electric shock.

### PERSONAL SAFETY

- ▶ Stay alert, watch what you are doing and use common sense when operating a power tool. Do not use a power tool while you are tired or under the influence of drugs, alcohol or medication. A moment of inattention while operating power tools may result in serious personal injury.
- ▶ Use personal protective equipment. Always wear eye protection. Protective equipment such as dust mask, non-skid safety shoes, hard hat, or hearing protection used for appropriate conditions will reduce personal injuries.
- ▶ Prevent unintentional starting. Ensure the switch is in the off-position before connecting to power source and/or battery pack, picking up or carrying

the tool. Carrying power tools with your finger on the switch or energizing power tools that have the switch on invites accidents.

- ▶ Remove any adjusting key or wrench before turning the power tool on. A wrench or a key left attached to a rotating part of the power tool may result in personal injury.
- ▶ Do not overreach. Keep proper footing and balance at all times. This enables better control of the power tool in unexpected situations.
- ▶ Dress properly. Do not wear loose clothing or jewelry. Keep your hair, clothing and gloves away from moving parts. Loose clothes, jewelry or long hair can be caught in moving parts.
- ▶ If devices are provided for the connection of dust extraction and collection facilities, ensure these are connected and properly used. Use of dust collection can reduce dust-related hazards.

### POWER TOOL USE AND CARE

- ▶ Do not force the power tool. Use the correct power tool for your application. The correct power tool will do the job better and safer at the rate for which it was designed.
- ▶ Do not use the power tool if the switch does not turn it on and off. Any power tool that cannot be controlled with the switch is dangerous and must be repaired.
- ▶ Disconnect the plug from the power source and/or the battery pack from the power tool before making any adjustments, changing accessories, or storing power tools. Such preventive safety measures reduce the risk of starting the power tool accidentally.
- ▶ Store idle power tools out of the reach of children and do not allow persons unfamiliar with the power tool or these instructions to operate the power tool. Power tools are dangerous in the hands of untrained users.
- ▶ Maintain power tools. Check for misalignment or binding of moving parts, breakage of parts and any other condition that may affect the power tool's operation. If damaged, have the power tool repaired before use. Many accidents are caused by poorly maintained power tools.
- ▶ Keep cutting tools sharp and clean. Properly maintained cutting tools with sharp cutting edges are less likely to bind and are easier to control.
- ▶ Use the power tool, accessories and tool bits etc. in accordance with these instructions, taking into account the working conditions and the work to be performed. Use of the power tool for operations different from those intended could result in a hazardous situation.

### SERVICE

Have your power tool serviced by a qualified repair person using only identical replacement parts. This will ensure that the safety of the power tool is maintained.

### LAWN MOWER SAFETY WARNINGS

- ▶ Never allow children or people unfamiliar with these instructions to use the machine. Local regulations may restrict the age of the operator. When

not in use store the machine out of reach of children.

- ▶ This machine is not intended for use by persons (including children) with reduced physical, sensory or mental capabilities, or lack of experience and knowledge, unless they have been given supervision or instruction concerning use of the machine by a person responsible for their safety. Children should be supervised to ensure that they do not play with the machine.
- ▶ Never mow while people, especially children, or pets are nearby.
- ▶ The operator or user is responsible for accidents or hazards occurring to other people or their property.
- ▶ Do not operate the machine when barefoot or wearing open sandals, always wear substantial footwear and long trousers.
- ▶ Thoroughly inspect the area where the machine is to be used and remove all stones, sticks, wires, bones and other foreign objects.
- ▶ Before using, always visually inspect to see that the blades, blade bolts and cutter assembly are not worn or damaged. Replace worn or damaged blades and bolts in sets to preserve balance.
- ▶ Mow only in daylight or in good artificial light.
- ▶ Avoid mowing in bad weather conditions especially when there is a risk of lightning.
- ▶ Avoid operating the machine in wet grass, where feasible.
- ▶ Walk, never run.
- ▶ Never operate the appliance with defective guards or shields, or without safety devices, for example deflectors and/or grass catchers in place.
- ▶ Always wear ear protection.
- ▶ Working on banks can be dangerous.
  - Do not mow on excessively steep slopes.
  - Always be sure of your footing on slopes or wet grass.
  - Mow across the face of slopes - never up and down.
  - Exercise extreme caution when changing direction on slopes.
- ▶ Use extreme caution when stepping back or pulling the machine towards you.
- ▶ Never mow by pulling the mower towards you.
- ▶ Stop the blades if the machine has to be tilted for transportation when crossing surfaces other than grass and when transporting the machine to and from the area to be mowed.
- ▶ Do not tilt the machine when starting or switching on the motor, except if the machine has to be tilted for starting in long grass. In this case, do not tilt it more than absolutely necessary and tilt only the part which is away from the operator. Always ensure that both hands are in the operating position before returning the machine to the ground.
- ▶ Switch on the motor according to the instructions with feet well away from rotating parts.
- ▶ Do not put hands or feet near or under rotating parts.
- ▶ Always stand clear of the discharge zone when operating the machine.
- ▶ Never pick up or carry the machine while the motor is running.

- ▶ Do not modify this product. Unauthorized modifications may impair the safety of your product and may result in increased noise and vibration.
- ▶ Regularly inspect the supply cable and any extension cables. Do not connect damaged cables to the supply or touch a damaged cable before it is disconnected from the supply. A damaged cable can lead to contact with live parts. Beware electric shock hazard.

#### **REMOVE THE PLUG FROM THE SOCKET**

- ▶ Whenever you leave the machine.
- ▶ Before clearing a blockage.
- ▶ Before checking, cleaning or working on the machine.
- ▶ After striking a foreign object. Inspect the machine for damage and make repairs as necessary.
- ▶ If the machine starts to vibrate abnormally (check immediately).

#### **CONNECTION TO THE POWER SUPPLY**

Make sure the power supply information on the machine's rating plate are compatible with the power supply you intend to connect it to.

This appliance is Class II\* and is designed for connection to a power supply matching that detailed on the rating label and compatible with the plug fitted. If an extension lead is required, use an approved and compatible lead rated for this appliance. Follow all the instruction supplied with the extension lead.

\*Double insulated: This product requires no earth connection as supplementary insulation is applied to the basic insulation to protect against electric shock in the event of failure of the basic insulation.

#### **GUIDELINES FOR USING EXTENSION CORDS**

- ▶ Make sure your extension cord is in good condition. When using an extension cord, be sure to use one heavy enough to carry the current your product will draw. An undersized cord will cause a drop in line voltage resulting in loss of power and overheating.
- ▶ Always replace a damaged extension cord or have it repaired by a qualified person before using it.
- ▶ Protect your extension cords from sharp objects, excessive heat and damp/wet areas.
- ▶ Use a separate electrical circuit for your tools. This circuit should be protected with the appropriate time-delayed fuse. Before connecting the motor to the power line, make sure the switch is in the OFF position and the electric voltage is rated the same as the voltage stamped on the motor nameplate. Running at a lower voltage will damage the motor.

#### **PRODUCT SPECIFICATIONS**

##### **INTENDED USE**

This lawn mower is intended for private residential use to cut grass in small lawns and gardens. This lawn mower is not intended to cut grass in public parks, playing fields, farms, or forests. Do not use this lawn mower for any application other than that for which it is intended.

## TECHNICAL DATA

Article Number		42 412
Model		ELM 32/1000 EASY
Voltage	V	220-240
	Hz	50
Rated Power Input	W	1.000
No Load Speed	min <sup>-1</sup>	3.400
Cutting width	mm	320
Cutting height	mm	20,40,60
Collector Capacity	L	25
Weight	Kg	6,2

### Sound emission values determined according to EN 60335-1, EN 60335-2-77

Typically the A-weighted noise levels of the product are:

Sound pressure level	dB(A)	82,5
Guaranteed sound power level	dB(A)	96
Uncertainty K	dB	2,5

### Vibration total values $a_h$ (triax vector sum) and uncertainty K determined according to EN 60335-1, EN 60335-2-77

#### Vibration level max:

$a_{h,HD}$	m/s <sup>2</sup>	1,742
K	m/s <sup>2</sup>	1,5

## IDENTIFICATION

1. Switch box
2. Switch lever
3. Extension cord restrain hook
4. Cable clip
5. Grass collector
6. Collector flap
7. Upper handle
8. Lower handle
9. Motor housing
10. Rear wheels
11. Front wheels
12. Grass indicator flap

## ASSEMBLY

- ▶ Put the cable hook on the upper handle, close to the starting point **(B)**.
- ▶ Connect upper and lower handles with supplied screws and knobs **(C)**.
- ▶ Insert the handles into the mower body and tighten the fixed screws **(D)**.
- ▶ Clip the cable clip on the handle. Clip the cord into the cable clip **(E)**.

## GRASS COLLECTOR ASSEMBLY AND FITTING

The grass collector **(5)** prevents grass clippings

being thrown across your lawn as you mow.

1. Insert the grass collector handle into the holes on the top of grass collector until it clicks in **(F)**.
2. Align the upper and lower grass collector sections and join. Ensure the clips are located correctly and securely **(G)**.
3. Fix the supporting rod by inserting the edges into the holes **(F1)** and after push the sides into the slots **(F2)** on both sides of the bag **(F)**.
4. Clip the protective plastic straps onto the support rod of the grass collector **(H)**.
5. Lift the collector flap **(6)** with one hand. With the other hand hold the grass collector by the handle and hook it in from above **(J)**.

## OPERATION

**WARNING! Before connecting to the mains supply, always check the switch is in the off position!**

### EXTENSION CORD RESTRAINT (S)

We recommend using your mower as outlined in this section to achieve optimum results and to reduce the risk of cutting the mains cable. Place the bulk of the mains cable on the lawn, close to the starting point. Feed the cable through the cable restraint **(3)**.

### ADJUSTING THE CUTTING HEIGHT (K, L)

This electric lawn mower is equipped with a 3-position height adjustment system. To obtain the desired cutting height, the front and rear axles are repositioned on the underside of the mower housing.

**WARNING! Disconnect the mower from the power supply and ensure the blade has stopped coasting before adjusting the height.**

1. To adjust the front wheel cutting height position **(K)**
  - a. Turn the mower upside down.
  - b. Pull the wheel axle towards the front of the mower.
  - c. Locate the wheel axle into the desired cutting height adjustment position.

**Note:** Make sure that both front right and left wheel are located in the same cutting height adjustment position.
2. To adjust the rear wheel cutting height position **(L)**
  - a. Turn the mower on its side.
  - b. Pull the rear wheel axle towards the mower's collector flap.
  - c. Locate the wheel axle into the desired cutting height adjustment position.

### STARTING THE MOTOR

1. Plug the machine into the electric supply, ensuring it meets the recommended requirements. Electrical power should be supplied via a residual current device (RCD) with a tripping current of not more than 30 mA.
2. Before starting the lawn mower, hold the handle assembly with both hands and tilt the handle

downward to slightly raise the front of the lawn mower (Q). This will reduce the risk of lawn damage during start-up.

3. Press and hold the safety button (m1) of the switch assembly while pulling the on/off switch lever (2) towards you. Once the machine powers on, release the safety lock button (m1) (M).
4. Let the motor get up to speed, gently lowering the lawn mower down into the cutting position and start mowing (R).

### STOPPING THE MOTOR

To stop the mower, release the ON/OFF switch lever and it automatically returns to its OFF position.

### GRASS COLLECTION BAG VOLUME INDICATOR (O)

1. If the grass collection bag is empty or is not completely full with grass, the grass indicator flap will remain open (o1) (due to the flow of air) or will flutter open and close as the grass accumulates in the bag.
2. When the grass bag reaches its maximum capacity, the grass indicator flap will remain closed (o2) (due to the restricted air flow). This signals that it is time to empty the bag.

### MOWING TIPS (P)

For best results cut your lawn in alternative directions switching direction each time you cut. Cut your lawn at an equal and same height. Slightly overlap your cutting lines.

### MAINTENANCE

**WARNING!** Before cleaning, repairing, or inspecting the lawn mower, disconnect the power supply to the unit and verify that all moving parts have come to a complete stop.

#### GENERAL

- ▶ Always keep the lawn mower clean and free of grass, dirt, or other debris.
- ▶ Keep the handles dry, clean, and free of oil and grease.
- ▶ After each cutting session, remove accumulated grass clippings and debris using either a dry cloth or hand brush. You may also clean the equipment with a damp cloth. Do not use cleaning agents or harsh solvents as they may damage the equipment's plastic components. Make sure that no water penetrates the equipment's interior as intake of water can destroy the switch/plug mechanism and the electric motor.
- ▶ Do not clean the lawn mower with running water, particularly with high-pressure water.
- ▶ Check all nuts, bolts, and screws for proper tightness before each use.
- ▶ Frequently inspect the grass collection bag for signs of wear and replace immediately with a genuine part if damage is found.
- ▶ Replace excessively worn or damaged parts immediately.

### BLADE MAINTENANCE

**IMPORTANT!** The mower blade is sharp and can cause severe personal injury if handled incor-

rectly. Wrap the blade or wear protective gloves, and use extra caution when handling.

The steel blade is designed to provide a fine cut in long or tough grass. Deterioration in the quality of cut indicates blade wear or damage.

**WARNING!** An excessively vibrating lawn mower indicates that the blade is not properly balanced or has become deformed from striking an object. In this case, the blade must be repaired or replaced. Please follow the proper maintenance procedures for blade care or call the service center.

### BLADE REPLACEMENT (N)

**WARNING!** Wear heavy duty gloves when handling the blade.

**IMPORTANT!** Only use original replacement parts specified for this lawn mower.

1. Disconnect the electrical supply to the lawn mower.
2. Turn the lawn mower on its side to expose the underside of the blade housing.
3. Wear heavy-duty gloves, or use a cloth to grip the blade.
4. To remove the blade bolt (n1), hold the blade firmly by one hand, and use a spanner wrench (n2) to loosen the blade bolt by turning it counter-clockwise.
5. Fit the new blade, the washer and the bolt back on following the same steps in reverse order.

### ENVIRONMENTAL PROTECTION

Recycle raw materials instead of disposing as waste. Machine, accessories and packaging should be sorted for environment - friendly recycling. The plastic components are labeled for categorized recycling.

### WARRANTY

This product is warranted in accordance with the legal/country specific regulations, effective from the date of purchase by the first user. Damage attributable to normal wear and tear, overload or improper handling will be excluded from the guarantee. In case of a claim, please send the machine, completely assembled, to your dealer or the service Centre for electric power tools.

## FRANÇAIS

### AVERTISSEMENTS DE SÉCURITÉ GÉNÉRAUX POUR L'OUTIL

Lire tous les avertissements de sécurité et toutes les instructions. Ne pas suivre les avertissements et instructions peut donner lieu à un choc électrique, un incendie et/ou une blessure sérieuse. Conserver tous les avertissements et toutes les instructions pour pouvoir s'y reporter ultérieurement. Le terme «outil» dans les avertissements fait référence à votre outil électrique alimenté par le secteur (avec cordon d'alimentation) ou votre outil fonctionnant sur batterie (sans cordon d'alimentation).

### SÉCURITÉ DE LA ZONE DE TRAVAIL

- ▶ Conserver la zone de travail propre et bien éclairée. Les zones en désordre ou sombres sont propices aux accidents.
- ▶ Ne pas faire fonctionner les outils électriques en atmosphère explosive, par exemple en présence de liquides inflammables, de gaz ou de poussières. Les outils électriques produisent des étincelles qui peuvent enflammer les poussières ou les fumées.
- ▶ Maintenir les enfants et les personnes présentes à l'écart pendant l'utilisation de l'outil. Les distractions peuvent vous faire perdre le contrôle de l'outil.

### SÉCURITÉ ÉLECTRIQUE

- ▶ Il faut que les fiches de l'outil électrique soient adaptées au socle. Ne jamais modifier la fiche de quelque façon que ce soit. Ne pas utiliser d'adaptateurs avec des outils à branchement de terre. Des fiches non modifiées et des socles adaptés réduiront le risque de choc électrique.
- ▶ Éviter tout contact du corps avec des surfaces reliées à la terre telles que les tuyaux, les radiateurs, les cuisinières et les réfrigérateurs. Il existe un risque accru de choc électrique si votre corps est relié à la terre.
- ▶ Ne pas exposer les outils à la pluie ou à des conditions humides. La pénétration d'eau à l'intérieur d'un outil augmentera le risque de choc électrique.
- ▶ Ne pas maltraiter le cordon. Ne jamais utiliser le cordon pour porter, tirer ou débrancher l'outil. Maintenir le cordon à l'écart de la chaleur, du lubrifiant, des arêtes ou des parties en mouvement. Les cordons endommagés ou emmêlés augmentent le risque de choc électrique.
- ▶ Lorsqu'on utilise un outil à l'extérieur, utiliser un prolongeur adapté à l'utilisation extérieure. L'utilisation d'un cordon adapté à l'utilisation extérieure réduit le risque de choc électrique.
- ▶ Si l'usage d'un outil dans un emplacement humide est inévitable, utiliser une alimentation protégée par un dispositif à courant différentiel résiduel (RCD). L'usage d'un RCD réduit le risque de choc électrique.

### SÉCURITÉ DES PERSONNES

- ▶ Rester vigilant, regarder ce que vous êtes en train de faire et faire preuve de bon sens dans l'utilisation de l'outil. Ne pas utiliser un outil lorsque vous êtes fatigué ou sous l'emprise de drogues, d'alcool ou de médicaments. Un moment d'inattention en cours

d'utilisation d'un outil peut entraîner des blessures graves des personnes.

- ▶ Utiliser un équipement de sécurité. Toujours porter une protection pour les yeux. Les équipements de sécurité tels que les masques contre les poussières, les chaussures de sécurité antidérapantes, les casques ou les protections acoustiques utilisés pour les conditions appropriées réduiront les blessures des personnes.
- ▶ Éviter tout démarrage intempestif. S'assurer que l'interrupteur est en position arrêt avant de brancher l'outil au secteur et/ou au bloc de batteries, de le ramasser ou de le porter. Porter les outils en ayant le doigt sur l'interrupteur ou brancher des outils dont l'interrupteur est en position marche est source d'accidents.
- ▶ Retirer toute clé de réglage avant de mettre l'outil en marche. Une clé laissée fixée sur une partie tournante de l'outil peut donner lieu à des blessures de personnes.
- ▶ Ne pas se précipiter. Garder une position et un équilibre adaptés à tout moment. Cela permet un meilleur contrôle de l'outil dans des situations inattendues.
- ▶ S'habiller de manière adaptée. Ne pas porter de vêtements amples ou de bijoux. Garder les cheveux, les vêtements et les gants à distance des parties en mouvement. Des vêtements amples, des bijoux ou les cheveux longs peuvent être pris dans des parties en mouvement.
- ▶ Si des dispositifs sont fournis pour le raccordement d'équipements pour l'extraction et la récupération des poussières, s'assurer qu'ils sont connectés et correctement utilisés. Utiliser des collecteurs de poussière peut réduire les risques dus aux poussières.

### UTILISATION ET ENTRETIEN DE L'OUTIL

- ▶ Ne pas forcer l'outil. Utiliser l'outil adapté à votre application. L'outil adapté réalisera mieux le travail et de manière plus sûre au régime pour lequel il a été construit.
- ▶ Ne pas utiliser l'outil si l'interrupteur ne permet pas de passer de l'état de marche à arrêt et vice versa. Tout outil qui ne peut pas être commandé par l'interrupteur est dangereux et il faut le faire réparer.
- ▶ Débrancher la fiche de la source d'alimentation en courant et/ou le bloc de batteries de l'outil avant tout réglage, changement d'accessoires ou avant de ranger l'outil. De telles mesures de sécurité préventives réduisent le risque de démarrage accidentel de l'outil.
- ▶ Conserver les outils à l'arrêt hors de la portée des enfants et ne pas permettre à des personnes ne connaissant pas l'outil ou les présentes instructions de le faire fonctionner. Les outils sont dangereux entre les mains d'utilisateurs novices.
- ▶ Observer la maintenance de l'outil. Vérifier qu'il n'y a pas de mauvais alignement ou de blocage des parties mobiles, des pièces cassées ou toute autre condition pouvant affecter le fonctionnement de l'outil. En cas de dommages, faire réparer l'outil avant de l'utiliser. De nombreux accidents sont dus à des outils mal entretenus.
- ▶ Garder affûtés et propres les outils permettant de couper. Des outils destinés à couper correctement entretenus avec des pièces coupantes tranchantes

sont moins susceptibles de bloquer et sont plus faciles à contrôler.

- ▶ Utiliser l'outil, les accessoires et les lames etc., conformément à ces instructions, en tenant compte des conditions de travail et du travail à réaliser. L'utilisation de l'outil pour des opérations différentes de celles prévues pourrait donner lieu à des situations dangereuses.

## MAINTENANCE ET ENTRETIEN

Faire entretenir l'outil par un réparateur qualifié utilisant uniquement des pièces de rechange identiques. Cela assurera que la sécurité de l'outil est maintenue.

## TONDEUSE À GAZON - AVERTISSEMENTS

- ▶ Ne laissez jamais un enfant ou une autre personne n'ayant pas pris connaissance des instructions d'utilisation se servir de l'outil de jardin. Il est possible que les réglementations locales fixent une limite d'âge minimum de l'utilisateur. Gardez l'outil de jardin non utilisé hors de la portée des enfants.
- ▶ Cet outil de jardin doit être utilisé par des personnes disposant des capacités physiques adaptées et de l'expérience et/ou des connaissances nécessaires. Si tel n'était pas le cas ou en cas d'utilisation de cet outil par des enfants, cette utilisation ne sera possible que sous la surveillance d'une personne responsable de la sécurité des utilisateurs ou que ces derniers aient été instruits quant au maniement de l'outil. Dans le cas contraire, un risque de mauvaise utilisation et de blessures existe. Les enfants doivent être surveillés pour assurer qu'ils ne jouent pas avec l'outil de jardin.
- ▶ Ne tondez jamais la pelouse lorsque des personnes, en particulier des enfants ou des animaux domestiques se trouvent à proximité.
- ▶ L'opérateur ou l'utilisateur de la tondeuse est responsable des accidents et des dommages causés à autrui ou à ses biens.
- ▶ Ne faites jamais fonctionner l'outil de jardin si vous marchez pieds nus ou portez des sandales ouvertes. Portez toujours des chaussures fermées et des pantalons longs.
- ▶ Inspectez soigneusement la surface à travailler et éliminez pierres, bâtons, fils métalliques, os et autres objets étrangers.
- ▶ Avant de mettre l'appareil en fonctionnement, contrôlez toujours si les lames, les vis des lames et le sousgroupe de coupage sont usés ou endommagés. Remplacez les lames usées ou endommagées toujours en même temps que les vis des lames pour éviter tout balourd.
- ▶ Ne tondez que de jour ou sous un bon éclairage artificiel.
- ▶ Ne pas travailler avec la tondeuse à gazon dans des conditions météorologiques défavorables et plus particulièrement en cas d'approche d'orage.
- ▶ Si possible, n'utilisez pas l'outil de jardin lorsque l'herbe est mouillée.
- ▶ Ne menez l'appareil qu'au pas, ne jamais courir.
- ▶ N'utilisez jamais l'outil de jardin quand les équipements de sécurité sont défectueux, sans coque ou sans équipements de protection tels que par exemple le pare-chocs et/ou le bac de ramassage.
- ▶ Portez une protection acoustique.

- ▶ Travaillez sur des talus peut être dangereux.
  - Ne tondez pas des pentes très abruptes.
  - Sur des pentes ou de l'herbe mouillée, faites attention à ne pas perdre l'équilibre.
  - Tondez toujours perpendiculairement à la pente - jamais de haut en bas ou de bas en haut.
  - Faites très attention lors d'un changement de direction sur une pente.
- ▶ Faites très attention en reculant ou en tirant l'outil de jardin vers vous.
- ▶ Lors des travaux de tonte, poussez l'outil de jardin toujours vers l'avant et ne le tirez jamais vers vous.
- ▶ Les lames doivent être totalement à l'arrêt quand vous devez incliner l'outil de jardin pour le transporter, quand vous traversez des surfaces autres que le gazon ou quand vous transportez l'outil de jardin entre deux surfaces à tondre.
- ▶ N'inclinez pas l'outil de jardin lors du démarrage ou lorsque vous mettez le moteur en fonctionnement, sauf si ceci est nécessaire pour la mettre en marche quand l'herbe est haute. Dans ce cas-là, soulevez alors l'outil de jardin juste ce qu'il faut et uniquement sur le côté opposé à l'utilisateur en poussant le guidon vers le bas. Veillez toujours à ce que vos mains soient placées sur le guidon lorsque vous posez l'outil de jardin sur le sol.
- ▶ Mettez l'outil de jardin en marche conformément aux instructions du mode d'emploi et veillez à maintenir les pieds bien à l'écart des parties en rotation.
- ▶ Tenez les pieds et les mains éloignés des parties rotatives de l'outil de jardin.
- ▶ Gardez une distance suffisante par rapport à la zone d'éjection lorsque vous travaillez avec l'outil de jardin.
- ▶ Ne soulevez ni transportez jamais l'outil de jardin pendant que le moteur est en marche.
- ▶ N'effectuez aucune modification sur l'outil de jardin. Des modifications non autorisées peuvent s'avérer préjudiciables à la sécurité de votre outil de jardin et conduiront à une augmentation des émissions de bruit et des vibrations.
- ▶ Contrôlez régulièrement le câble de secteur et la rallonge utilisée. Ne raccordez jamais un câble endommagé au réseau et ne le touchez pas avant qu'il ne soit déconnecté du réseau. Un câble endommagé pourrait vous mettre en contact avec des pièces sous tension. Protégez-vous contre les chocs électriques.

## RETIRER LA FICHE DE LA PRISE DE COURANT

- ▶ À chaque fois que vous vous éloignez de l'outil de jardin.
- ▶ Avant d'éliminer un engorgement.
- ▶ Pour contrôler, nettoyer ou effectuer des travaux sur l'outil de jardin.
- ▶ Après avoir heurté un objet étranger. Vérifiez immédiatement que l'outil de jardin ne présente pas d'endommagements, et, si nécessaire, faites-le réparer.
- ▶ Si l'outil de jardin commence à vibrer anormalement (vérifier immédiatement).

## BRANCHEMENT SUR L'ALIMENTATION

Assurez-vous que les informations sur l'alimentation indiquées sur la plaque signalétique de la machine, soient compatibles avec l'alimentation à laquelle vous avez l'intention de la brancher. Cet appareil est de Classe II\*

et est prévu pour être raccordé à une alimentation correspondant à celle indiquée sur l'étiquette, et compatible avec la prise de courant installée. Si une rallonge est nécessaire, utilisez un fil approuvé et compatible pour cet appareil. Suivez toutes les instructions fournies avec la rallonge.

\*Double isolation: Ce produit ne nécessite aucune mise à la terre car l'isolation principale est équipée d'une isolation supplémentaire, pour protéger contre les électrocutions en cas de défaillance de l'isolation principale.

### CONSEILS D'UTILISATION DES RALLONGES

- ▶ Assurez-vous que votre rallonge soit en bon état. Lorsque vous utilisez une rallonge, assurez-vous d'en utiliser une assez résistante pour faire circuler le courant que le rabot consommera. Un cordon sous-dimensionné provoquera une chute de tension, entraînant une perte de puissance et une surchauffe.
- ▶ Remplacez toujours une rallonge endommagée, ou faites-la réparer par une personne qualifiée avant de l'utiliser.
- ▶ Protégez vos rallonges des objets pointus, de la chaleur excessive et des zones humides / mouillées.
- ▶ Utilisez un autre circuit électrique pour vos outils. Ce circuit doit être protégé grâce à un fusible à fusion lente. Avant de brancher le moteur à l'alimentation, assurez-vous que l'interrupteur soit sur la position OFF, et que la tension électrique soit la même que celle indiquée sur la plaque signalétique du moteur. Faire fonctionner le moteur sur une tension d'une valeur inférieure, l'endommagera.

### SPÉCIFICATIONS DU PRODUIT

#### UTILISATION PRÉVUE

Cette tondeuse à gazon doit être utilisée dans le secteur résidentiel chez les particuliers, afin de couper le gazon des petites pelouses et jardins. Cette tondeuse à gazon ne doit pas être utilisée pour couper le gazon des parcs publics, terrains de jeux, fermes ni l'herbe en forêt. Ne vous servez pas de cette tondeuse à gazon à un autre usage.

### SPÉCIFICATIONS TECHNIQUES

N° d'article	42 412	
Modèle	ELM 32/1000 EASY	
Tension	V	220-240
	Hz	50
Puissance nominale absorbée	W	1.000
Vitesse à vide	min <sup>-1</sup>	3.400
Largeur de coupe	mm	320
Hauteur de coupe	mm	20,40,60
Capacité du panier	L	25
Poids	Kg	6,2

### Valeurs d'émissions sonores déterminées selon la norme EN 60335-1, EN 60335-2-77

Les mesures réelles (A) des niveaux sonores de l'appareil sont

Niveau de pression acoustique	dB(A)	82,5
Niveau de puissance sonore garantie	dB(A)	96
Incertitude K	dB	2,5

### Valeurs totales des vibrations a<sub>v</sub> (somme vectorielle des trois axes directionnels) et incertitude K relevées conformément à la norme EN 60335-1, EN 60335-2-77

#### Niveau de vibration:

a <sub>h,HD</sub>	m/s <sup>2</sup>	1,742
K	m/s <sup>2</sup>	1,5

### IDENTIFICATION

1. Boîtier de distribution
2. Levier d'allumage
3. Crochet de maintien de la rallonge
4. Serre-câble
5. Panier à gazon
6. Volet de panier
7. Poignée supérieure
8. Poignées inférieures
9. Carter moteur
10. Roues arrière
11. Roues avant
12. Indicateur de niveau de gazon type volet

### MONTAGE

- ▶ Placez le crochet à fil sur la poignée supérieure, près du point de départ **(B)**.
- ▶ Reliez les poignées supérieure et inférieure à l'aide des vis et des boutons fournis **(C)**.
- ▶ Enfillez les poignées dans le corps de tondeuse et vissez les vis fixes **(D)**.
- ▶ Fermez le serre-câble sur la poignée. Faites passer le fil dans le serre-câble **(E)**.

### MONTAGE DU PANIER À GAZON

Le panier à gazon **(5)** permet d'éviter que de l'herbe coupée ne soit projetée sur votre pelouse lorsque vous tondez.

1. Enfillez la poignée du panier dans les trous situés en haut du panier, jusqu'à ce qu'il s'enclenche ; voir **(F)**.
2. Alignez les sections supérieure et inférieure du panier et joignez-les. Assurez-vous que les attaches soient correctement positionnées **(G)**.
3. Fixez la tige de positionnement en enfilant les bords dans les trous **(F1)** puis poussez les côtés dans les fentes **(F2)** des deux côtés du sac **(F)**.
4. Fixez les bandes de protection en plastique sur la tige de positionnement du panier à gazon **(H)**.
5. Soulevez le volet du panier d'une main. De l'autre main, tenez le panier par la poignée et accrochez-le par le haut **(J)**.



## UTILISATION

**AVERTISSEMENT!** Avant de brancher le fil d'alimentation, vérifiez toujours que l'interrupteur soit sur la position de coupure!

### CROCHET DE MAINTIEN DE LA RALLONGE (S)

Nous vous recommandons d'utiliser votre tondeuse de la façon indiquée dans cette section, afin que la tonte soit optimale et afin de minimiser les risques de coupure du fil d'alimentation. Placez la plus grande partie du fil sur la pelouse, près du point de départ. Passez le fil dans le serre-câble (3).

### RÉGLAGE DE LA HAUTEUR DE COUPE (K, L)

Cette tondeuse à gazon électrique est équipée d'un système de réglage de la hauteur, à 3 positions. Pour obtenir la hauteur de coupe souhaitée, les essieux avant et arrière se repositionnent sous le carter de tondeuse à gazon.

**AVERTISSEMENT !** Débranchez l'alimentation de la tondeuse, et assurez-vous que la lame ait cessé de tourner avant de régler la hauteur.

1. Pour régler la hauteur de coupe de la roue avant (K)
  - a. Retournez la tondeuse.
  - b. Tirez l'essieu vers l'avant de la tondeuse.
  - c. Placez l'essieu sur la hauteur de coupe souhaitée.

**Note:** Assurez-vous que les roues avant droite et gauche, se trouvent à la même hauteur de coupe.

2. Pour régler la hauteur de coupe des roues avant (L)
  - a. Mettez la tondeuse sur le côté.
  - b. Tirez l'essieu de la roue arrière vers le volet du panier de la tondeuse.
  - c. Placez l'essieu sur la hauteur de coupe souhaitée.

### DÉMARRER LE MOTEUR

1. Branchez la machine sur l'alimentation, en vous assurant qu'elle réponde aux conditions recommandées. L'alimentation électrique doit être alimentée par un système à courant résiduel (RDC) en fonction d'un courant de déclenchement des fusibles ne dépassant pas 30 mA.
2. Avant de démarrer la tondeuse à gazon, tenez la poignée des deux mains, et inclinez-la vers le bas pour soulever légèrement l'avant de la tondeuse à gazon (Q). Cela évitera d'endommager la pelouse lors de la mise en route.
3. Appuyez et maintenez enfoncé le bouton de sécurité (m1) du levier d'allumage tout en tirant ce dernier (2) vers vous. Une fois la machine allumée, relâchez le bouton de sécurité (m1) (M).
4. Laissez le moteur accélérer, abaissez doucement la tondeuse à gazon en position de coupe et commencez à tondre (R).

### ARRÊTER LE MOTEUR

Pour arrêter la tondeuse, relâchez le levier d'allumage et celui-ci revient automatiquement en position d'arrêt.

### INDICATEUR DE VOLUME DU SAC DE PANIER À GAZON (O)

1. Si le sac du panier à gazon est vide ou n'est pas complètement rempli d'herbe, le rabat de l'indicateur d'herbe restera ouvert (o1) (en raison du débit d'air) ou s'ouvrira et se fermera lorsque l'herbe s'accumulera dans le sac.
2. Lorsque le sac à gazon atteint sa capacité maximale, le volet indicateur de volume d'herbe restera fermé (o2) (en raison du débit d'air restreint). Il est alors temps de vider le sac.

### CONSEILS DE TONTE (P)

Pour couper au mieux votre gazon, tondez votre pelouse en changeant de direction à chaque fois. Coupez votre pelouse à une hauteur uniforme. Chevauchez légèrement vos trajectoires de coupe.

### ENTRETIEN

**AVERTISSEMENT!** Avant de nettoyer, de réparer ou d'inspecter la tondeuse à gazon, débranchez la prise d'alimentation, et vérifiez que toutes les pièces mobiles soient complètement arrêtées.

### GÉNÉRALITÉS

- Faites toujours en sorte que la tondeuse à gazon reste propre et exempte d'herbe, de saleté ou de tous autres débris.
- Maintenez les poignées sèches, propres et exemptes d'huile et de graisse.
- Après avoir coupé le gazon, enlevez l'herbe et les débris accumulés à l'aide d'un chiffon sec ou d'une brosse à main. Vous pouvez également nettoyer cette machine à l'aide d'un chiffon humide. N'utilisez pas d'agents de nettoyage ou de solvants corrosifs, car ils pourraient endommager les parties en plastique de la machine. Assurez-vous que l'eau ne puisse pénétrer à l'intérieur de la tondeuse, car elle peut détruire le mécanisme « interrupteur / prise » et le moteur électrique.
- Ne nettoyez pas la tondeuse à l'eau courante, en particulier avec de l'eau sous haute pression.
- Vérifiez que tous les écrous, boulons et vis sont bien serrés avant chaque utilisation.
- Inspectez fréquemment le sac du panier à gazon pour détecter les traces d'usure, et remplacez-le immédiatement par une pièce d'origine si des dégâts sont constatés.
- Remplacez immédiatement les pièces excessivement usées ou endommagées.

### ENTRETIEN DE LA LAME

**IMPORTANT!** La lame de la tondeuse est tranchante et peut causer des blessures graves si elle est manipulée incorrectement. Enveloppez la lame ou portez des gants de protection, et redoublez de prudence lors de sa manipulation.

La lame en acier peut couper finement dans une herbe longue ou dure. Une détérioration de la qualité de coupe indique une usure de la lame ou des dégâts de celle-ci.

**AVERTISSEMENT!** Une tondeuse à gazon qui vibre excessivement, indique que la lame n'est pas

correctement équilibrée ou s'est déformée à la suite d'un impact avec un objet. Dans ce cas, la lame doit être réparée ou changée. Suivez les procédures de maintenance concernées pour entretenir la lame ou appelez le service Après-vente.

#### REMPLACEMENT DE LA LAME (N)

**AVERTISSEMENT!** Portez des gants épais lors de la manipulation de la lame.

**IMPORTANT!** N'utilisez que les pièces de rechange d'origine indiquées pour cette tondeuse à gazon.

1. Débranchez l'alimentation de la tondeuse à gazon.
2. Tournez la tondeuse sur le côté pour exposer le dessous du carter de lame.
3. Portez des gants épais ou utilisez un chiffon pour saisir la lame.
4. Pour retirer le boulon de fixation de la lame (n1), tenez la lame fermement d'une main et utilisez une clé (n2) pour desserrer le boulon de lame en le tournant dans le sens inverse des aiguilles d'une montre.
5. Installez la nouvelle lame, la rondelle et le boulon en suivant les mêmes étapes dans l'ordre inverse.

#### PROTECTION ENVIRONNEMENTALE

Recycler les matières premières au lieu de les éliminer comme des déchets. L'outil, les accessoires et les emballages doivent être triés afin d'assurer un recyclage respectueux de l'environnement. Les composants en plastique sont étiquetés afin d'assurer un recyclage adéquate.

#### GARANTIE

Le produit est garanti conformément aux réglementations légales / nationales, à compter de la date d'achat par le premier utilisateur. Tout dommage attribuable à une usure normale, à une surcharge ou à une utilisation incorrecte de l'outil sera exclu de la garantie. En cas de réclamation, envoyer l'outil, intégralement assemblé, à votre revendeur ou à un Centre de réparation des outils électriques.

## ITALIANO

### AVVERTENZE GENERALI DI PERICOLO PER ELETTROUTENSILI

Leggere tutte le avvertenze di pericolo e le istruzioni operative. In caso di mancato rispetto delle avvertenze di pericolo e delle istruzioni operative si potrà creare il pericolo di scosse elettriche, incendi e/o incidenti gravi. Conservare tutte le avvertenze di pericolo e le istruzioni operative per ogni esigenza futura. Il termine «elettroutensile» utilizzato nelle avvertenze di pericolo si riferisce ad utensili elettrici alimentati dalla rete (con linea di allacciamento) ed ad utensili elettrici alimentati a batteria (senza linea di allacciamento).

#### SICUREZZA DELL' AREA DI LAVORO

- ▶ Tenere la postazione di lavoro sempre pulita e ben illuminata. Il disordine oppure zone della postazione di lavoro non illuminate possono essere causa di incidenti.
- ▶ Evitare d'impiegare l'elettroutensile in ambienti soggetti al rischio di esplosioni nei quali si abbia presenza di liquidi, gas o polveri infiammabili. Gli elettroutensili producono scintille che possono far infiammare la polvere o i gas.
- ▶ Tenere lontani i bambini ed altre persone durante l'impiego dell'elettroutensile. Eventuali distrazioni potranno comportare la perdita del controllo sull'elettroutensile

#### SICUREZZA ELETTRICA

- ▶ La spina di allacciamento alla rete dell'elettroutensile deve essere adatta alla presa. Evitare assolutamente di apportare modifiche alla spina. Non impiegare spine adattatrici assieme ad elettroutensili dotati di collegamento a terra. Le spine non modificate e le prese adatte allo scopo riducono il rischio di scosse elettriche.
- ▶ Evitare il contatto fisico con superfici collegate a terra, come tubi, riscaldamenti, cucine elettriche e frigoriferi. Sussiste un maggior rischio di scosse elettriche nel momento in cui il corpo è messo a massa.
- ▶ Custodire l'elettroutensile al riparo dalla pioggia o dall'umidità. La penetrazione dell'acqua in un elettroutensile aumenta il rischio di una scossa elettrica.
- ▶ Non usare il cavo per scopi diversi da quelli previsti ed, in particolare, non usarlo per trasportare o per appendere l'elettroutensile oppure per estrarre la spina dalla presa di corrente. Non avvicinare il cavo a fonti di calore, olio, spigoli taglienti e neppure a parti della macchina che siano in movimento. I cavi danneggiati o aggrovigliati aumentano il rischio d'insorgenza di scosse elettriche.
- ▶ Qualora si voglia usare l'elettroutensile all'aperto, impiegare solo ed esclusivamente cavi di prolunga che siano adatti per l'impiego all'esterno. L'uso di un cavo di prolunga omologato per l'impiego all'esterno riduce il rischio d'insorgenza di scosse elettriche.
- ▶ Qualora non fosse possibile evitare di utilizzare l'elettroutensile in ambiente umido, utilizzare un interruttore di sicurezza. L'uso di un interruttore di sicurezza riduce il rischio di una scossa elettrica.

## SIUREZZA DELLE PERSONE

- ▶ È importante concentrarsi su ciò che si sta facendo e maneggiare con giudizio l'elettrotensile durante le operazioni di lavoro. Non utilizzare mai l'elettrotensile in caso di stanchezza oppure quando ci si trovi sotto l'effetto di droghe, bevande alcoliche e medicinali. Un attimo di distrazione durante l'uso dell'elettrotensile può essere causa di gravi incidenti.
- ▶ Indossare sempre equipaggiamento protettivo individuale nonché occhiali protettivi. Indossando abbigliamento di protezione personale come la maschera per polveri, scarpe di sicurezza che non scivolino, elmetto di protezione oppure protezione acustica a seconda del tipo e dell'applicazione dell'elettrotensile, si riduce il rischio di incidenti.
- ▶ Evitare l'accensione involontaria dell'elettrotensile. Prima di collegarlo alla rete di alimentazione elettrica e/o alla batteria ricaricabile, prima di prenderlo oppure prima di iniziare a trasportarlo, assicurarsi che l'elettrotensile sia spento. Tenendo il dito sopra l'interruttore mentre si trasporta l'elettrotensile oppure collegandolo all'alimentazione di corrente con l'interruttore inserito, si vengono a creare situazioni pericolose in cui possono verificarsi seri incidenti.
- ▶ Prima di accendere l'elettrotensile togliere gli atri di regolazione o la chiave inglese. Un accessorio oppure una chiave che si trovi in una parte rotante della macchina può provocare seri incidenti.
- ▶ Evitare una posizione anomala del corpo. Avere cura di mettersi in posizione sicura e di mantenere l'equilibrio in ogni situazione. In questo modo è possibile controllare meglio l'elettrotensile in caso di situazioni inaspettate.
- ▶ Indossare vestiti adeguati. Non indossare vestiti larghi, né portare bracciali e catenine. Tenere i capelli, i vestiti ed i guanti lontani da pezzi in movimento. Vestiti lenti, gioielli o capelli lunghi potranno impigliarsi in pezzi in movimento.
- ▶ In caso fosse previsto il montaggio di dispositivi di aspirazione della polvere e di raccolta, assicurarsi che gli stessi siano collegati e che vengano utilizzati correttamente. L'utilizzo di un'aspirazione polvere può ridurre lo svilupparsi di situazioni pericolose dovute alla polvere.

## TRATTAMENTO ACCURATO ED USO CORRETTO DEGLI ELETTROTENSILI

- ▶ Non sottoporre la macchina a sovraccarico. Per il proprio lavoro, utilizzare esclusivamente l'elettrotensile esplicitamente previsto per il caso. Con un elettrotensile adatto si lavora in modo migliore e più sicuro nell'ambito della sua potenza di prestazione.
- ▶ Non utilizzare mai elettrotensili con interruttori difettosi. Un elettrotensile con l'interruttore rotto è pericoloso e deve essere aggiustato.
- ▶ Prima di procedere ad operazioni di regolazione sulla macchina, prima di sostituire parti accessorie oppure prima di posare la macchina al termine di un lavoro, estrarre sempre la spina dalla presa della corrente e/o estrarre la batteria ricaricabile. Tale precauzione eviterà che l'elettrotensile possa essere messo in funzione involontariamente.
- ▶ Quando gli elettrotensili non vengono utilizzati, conservarli al di fuori del raggio di accesso di bam-

bini. Non fare usare l'elettrotensile a persone che non siano abituate ad usarlo o che non abbiano letto le presenti istruzioni. Gli elettrotensili sono macchine pericolose quando vengono utilizzati da persone non dotate di sufficiente esperienza.

- ▶ Eseguire la manutenzione dell'elettrotensile operando con la dovuta diligenza. Accertarsi che le parti mobili della macchina funzionino perfettamente, che non s'inceppino e che non ci siano pezzi rotti o danneggiati al punto da limitare la funzione dell'elettrotensile stesso. Prima di iniziare l'impiego, far riparare le parti danneggiate. Numerosi incidenti vengono causati da elettrotensili la cui manutenzione è stata effettuata poco accuratamente.
- ▶ Mantenere gli utensili da taglio sempre affilati e puliti. Gli utensili da taglio curati con particolare attenzione e con taglianti affilati s'inceppano meno frequentemente e sono più facili da condurre.
- ▶ Utilizzare l'elettrotensile, gli accessori opzionali, gli utensili per applicazioni specifiche ecc., sempre attenendosi alle presenti istruzioni. Così facendo, tenere sempre presente le condizioni di lavoro e le operazioni da eseguire. L'impiego di elettrotensili per usi diversi da quelli consentiti potrà dar luogo a situazioni di pericolo.

## ASSISTENZA

Fare riparare l'elettrotensile solo ed esclusivamente da personale specializzato e solo impiegando pezzi di ricambio originali. In tale maniera potrà essere salvaguardata la sicurezza dell'elettrotensile.

## AVVISI DI SICUREZZA RELATIVI AL TOSAERBA

- ▶ Non permettere a bambini oppure a persone che non abbiano preso visione delle presenti istruzioni di utilizzare l'apparecchio per il giardinaggio. Le norme nazionali prevedono eventualmente dei limiti di restrizione relativamente all'età dell'operatore. Se l'apparecchio per il giardinaggio non viene impiegato, conservarlo fuori della portata dei bambini.
- ▶ Questo apparecchio per il giardinaggio non è destinato all'uso da parte di persone (bambini compresi) con capacità fisiche, sensoriali o mentali ridotte oppure a cui manchi esperienza e/o conoscenza, se le stesse non sono sorvegliate oppure istruite relativamente all'uso dell'apparecchio per il giardinaggio da parte di una persona responsabile per la loro sicurezza. I bambini dovrebbero essere sorvegliati per assicurarsi che non giochino con l'apparecchio per il giardinaggio.
- ▶ Non utilizzare mai il tosaerba quando nelle immediate vicinanze vi sono persone ed in modo particolare bambini oppure animali domestici.
- ▶ L'operatore o l'utente è responsabile degli incidenti o dei rischi in cui possono incorrere le altre persone o le loro proprietà.
- ▶ Mai utilizzare l'apparecchio per il giardinaggio a piedi nudi né calzando sandali aperti. Portare sempre robuste scarpe di sicurezza e pantaloni lunghi.
- ▶ Ispezionare accuratamente la superficie da lavorare ed avere cura di rimuovere eventuali pietre, bastoni, fili metallici, ossi e qualunque altro tipo di corpo estraneo.
- ▶ Prima dell'impiego controllare sempre visivamente che le lame, le viti delle lame ed il gruppo di taglio

non siano usurati o danneggiati. Al fine di evitare squilibri, in caso di usura o danneggiamento delle lame e delle viti delle lame, sostituire sempre la serie completa.

- ▶ Procedere alla tosatura dell'erba solamente di giorno o con una buona illuminazione artificiale.
- ▶ Con cattive condizioni meteorologiche, in modo particolare in caso di un temporale che si sta avvicinando, non lavorare con il tosaerba.
- ▶ Se possibile, evitare di utilizzare l'apparecchio per il giardinaggio sull'erba bagnata.
- ▶ Camminare sempre e non correre mai.
- ▶ Mai utilizzare l'apparecchio per il giardinaggio con dispositivi di protezione e coperture difettosi oppure senza dispositivi di sicurezza, come per esempio deflettore protettivo e/o cestello raccogliherba.
- ▶ Portare protezione per l'udito.
- ▶ La tosatura dell'erba sulle scarpate può essere pericolosa.
  - Non tosare l'erba su pendenze eccessivamente ripide.
  - In caso di superfici con una certa pendenza oppure in caso di erba bagnata, attenzione a non scivolare.
  - In caso di superfici con una certa pendenza, tosare l'erba trasversalmente e non procedere mai in senso perpendicolare alla pendenza.
  - Porre estrema cautela nell'invertire direzione sulle pendenze.
- ▶ Operare con estrema attenzione quando si arretra o quando si tira l'apparecchio per il giardinaggio.
- ▶ Durante la tosatura dell'erba avere cura di spingere l'apparecchio per il giardinaggio sempre in avanti e di non tirarla mai in direzione del proprio corpo.
- ▶ Le lame devono essere sempre completamente ferme prima di ribaltare l'apparecchio per il giardinaggio per trasportarla su superfici non erbose e alla/dalla zona da trattare.
- ▶ Durante l'operazione di accensione oppure avviamento del motore non ribaltare l'apparecchio per il giardinaggio a meno che questo non sia indispensabile per l'avviamento nell'erba alta. In questo caso, premendo verso il basso l'impugnatura, sollevare la parte lontana dall'operatore non più di quanto strettamente necessario. Al momento di abbassare di nuovo l'apparecchio per il giardinaggio, fare attenzione a tenere entrambe le mani sull'impugnatura.
- ▶ Accendere l'apparecchio per il giardinaggio come descritto nelle istruzioni d'uso e fare attenzione che i piedi siano a distanza sufficiente dalle parti rotanti.
- ▶ Non mettere le mani ed i piedi vicino o sotto le parti rotanti.
- ▶ Lavorando con l'apparecchio per il giardinaggio mantenere sempre una certa distanza dalla zona di espulsione.
- ▶ Non sollevare, né trasportare mai l'apparecchio per il giardinaggio con il motore in funzione.
- ▶ Non effettuare alcuna modifica all'apparecchio per il giardinaggio. Modifiche illecite possono pregiudicare la sicurezza dell'apparecchio per il giardinaggio e causare un aumento della rumorosità e delle vibrazioni.
- ▶ Controllare regolarmente il cavo di collegamento

ed il cavo di prolunga utilizzato. Non collegare un cavo danneggiato alla rete elettrica o non toccarlo prima di averlo staccato dalla rete elettrica. In caso di cavo danneggiato possono venire a contatto parti sotto tensione. Proteggersi contro pericoli causati da scosse elettriche.

### ESTRARRE LA SPINA DALLA PRESA

- ▶ Ogniqualvolta si lascia l'apparecchio per il giardinaggio incustodito.
- ▶ Prima dell'eliminazione di blocchi.
- ▶ Prima di effettuare controlli, interventi di pulizia oppure lavori all'apparecchio per il giardinaggio.
- ▶ In seguito ad una collisione con corpi estranei. Controllare immediatamente l'apparecchio per il giardinaggio in merito a danneggiamenti e, se necessario, far effettuare le dovute riparazioni.
- ▶ Se l'apparecchio per il giardinaggio inizia a vibrare in modo insolito (controllare immediatamente).

### COLLEGAMENTO ALLA RETE ELETTRICA

Assicurarsi che le informazioni di alimentazione elettrica contenute nella targhetta identificativa della macchina siano compatibili con l'alimentazione elettrica cui si intende collegarla. Questo apparecchio è di Classe II\* ed è progettato per essere collegato a una rete elettrica corrispondente a quella indicata nella targhetta identificativa e compatibile con la spina in dotazione. Nel caso in cui sia necessaria una prolunga, usarne una approvata, compatibile e garantita per questo apparecchio. Seguire tutte le istruzioni fornite con la prolunga.

\*Doppio isolamento: Questo prodotto non richiede messa a terra poiché all'isolamento di base è stato applicato un isolamento supplementare per fornire protezione da scarica elettrica in caso di isolamento di base insufficiente.

### LINEE GUIDA PER L'USO DI PROLUNGHE

- ▶ Assicurarsi che la prolunga sia collegata correttamente e sia in buone condizioni. Quando si usa una prolunga, assicurarsi che la sezione del cavo sia sufficiente per portare la corrente assorbita dal vostro prodotto. Un cavo sottodimensionato potrà causare cadute di tensione e quindi una perdita di potenza e un eccessivo riscaldamento dell'apparecchio.
- ▶ Sostituire sempre una prolunga danneggiata o farla riparare da un tecnico qualificato prima di usarla.
- ▶ Proteggere le prolunghe da oggetti affilati, calore eccessivo e aree umide/bagnate.
- ▶ Usare un circuito elettrico separato per i vostri apparecchi. Questo circuito dovrebbe essere protetto con un fusibile ritardato idoneo. Prima di collegare il motore alla linea elettrica, verificare che l'interruttore si trovi in posizione OFF e che la tensione elettrica corrisponda a quella specificata sulla targhetta del motore. Una tensione inferiore comporterà danni al motore.

### SPECIFICHE DEL PRODOTTO

#### DESTINAZIONE D'USO

Questo tosaerba è destinato a un uso privato e domestico, per tagliare l'erba in prati e giardini di piccole dimensioni. Questo tosaerba non è destinato a tagliare

l'erba in parchi pubblici, campi da gioco, aziende agricole o boschi. Non usare questo tosaerba per applicazioni diverse da quelle cui è destinato.

## DATI TECNICI

Codice prodotto		42 412
Modello		ELM 32/1000 EASY
Tensione nominale	V	220-240
	Hz	50
Potenza nominale assorbita	W	1.000
Velocità a vuoto	min <sup>-1</sup>	3.400
Larghezza di taglio	mm	320
Altezza di taglio	mm	20,40,60
Capacità cesto	L	25
Peso	Kg	6,2
<b>Valori di emissione acustica rilevati conformemente a EN 60335-1, EN 60335-2-77</b>		
Il livello di rumore stimato A dell'apparecchio ammonta normalmente a		
Livello di pressione acustica	dB(A)	82,5
Livello di potenza acustica garantita	dB(A)	96
Incertezza della misura K	dB	2,5
<b>Valori complessivi di oscillazione a<sub>v</sub> (somma vettoriale delle tre direzioni) e incertezza della misura K misurati conformemente alla norma EN 60335-1, EN 60335-2-77</b>		
<b>Livello vibrazioni:</b>		
a <sub>h,HD</sub>	m/s <sup>2</sup>	1,742
K	m/s <sup>2</sup>	1,5

## IDENTIFICAZIONE

1. Scatola interruttore
2. Leva interruttore
3. Gancio di arresto prolunga
4. Pinza per cavo
5. Cesto di raccolta erba
6. Sportello cesto
7. Impugnatura superiore
8. Impugnatura inferiore
9. Alloggiamento del motore
10. Ruote posteriori
11. Ruote anteriori
12. Sportellino indicatore erba

## MONTAGGIO

- Posizionare il gancio del cavo nell'impugnatura superiore, vicino al punto di partenza **(B)**.
- Collegare le impugnature superiore e inferiore con le

viti e i pomelli in dotazione **(C)**.

- Inserire le impugnature nel corpo del tosaerba e serrare le viti di fissaggio **(D)**.
- Fissare la pinza per cavo sull'impugnatura. Fissare il cavo nella pinza per cavo **(E)**.

## MONTAGGIO E INSERIMENTO DEL CESTO DI RACCOLTA ERBA

Il cesto di raccolta erba **(5)** impedisce all'erba tagliata di ricadere sul prato durante la tosatura.

1. Inserire l'impugnatura del cesto di raccolta erba nei fori posti in cima al cesto fino a sentire uno scatto **(F)**.
2. Allineare la sezione superiore e inferiore del cesto di raccolta erba e unirle. Verificare che le pinze siano posizionate in modo corretto e saldo **(G)**.
3. Fissare l'asta di supporto inserendo le estremità nei fori **(F1)** e inserendo poi i lati nelle fessure **(F2)** presenti su entrambi i lati del sacco **(F)**.
4. Fissare le strisce protettive di nell'asta di supporto del cesto di raccolta erba **(H)**.
5. Sollevare con una mano **(6)** lo sportello per il cesto. Con l'altra mano, tenere il cesto di raccolta erba dall'impugnatura e agganciarlo dall'alto **(J)**.

## USO

**AVVISO! Prima del collegamento all'alimentazione elettrica, verificare sempre che l'interruttore sia in posizione OFF!**

## ARRESTO DELLA PROLUNGA (S)

Consigliamo di usare il tosaerba come indicato in questa sezione per ottenere risultati ottimali e per ridurre il rischio di tagliare il cavo di alimentazione. Posizionare la maggior parte del cavo di alimentazione sul prato, vicino al punto di partenza. Far passare il cavo attraverso la pinza di arresto **(3)**.

## REGOLAZIONE DELL'ALTEZZA DI TAGLIO (K, L)

Questo tosaerba elettrico è dotato di un sistema di regolazione dell'altezza a 3 posizioni. Per ottenere l'altezza di taglio desiderata, l'asse anteriore e posteriore sono riposizionati sul fondo dell'alloggiamento del tosaerba.

**AVVISO! Prima di regolare l'altezza, scollegare il tosaerba dall'alimentazione elettrica e assicurarsi che la lama si sia arrestata.**

1. Per regolare l'altezza di taglio della ruota anteriore **(K)**
  - a. Per capovolgere il tosaerba.
  - b. Tirare l'asse della ruota verso la parte anteriore del tosaerba.
  - c. Posizionare l'asse della ruota nella posizione corrispondente all'altezza di taglio desiderata.

**Nota:** Assicurarsi che sia la ruota anteriore sia la ruota posteriore siano regolate alla stessa altezza di taglio.

2. Per regolare l'altezza di taglio della ruota posteriore **(L)**
  - a. Girare il tosaerba sul fianco.

- b. Tirare l'asse della ruota posteriore verso lo sportello del cesto del tosaerba.
- c. Posizionare l'asse della ruota nella posizione corrispondente all'altezza di taglio desiderata.

### AVVIO DEL MOTORE

1. Collegare la macchina all'alimentazione elettrica, assicurandosi che soddisfisi i requisiti consigliati. La corrente elettrica deve essere fornita tramite un interruttore differenziale con una corrente di intervento non superiore a 30 mA.
2. Prima di avviare il tosaerba, tenere il gruppo impugnatura con entrambe le mani e inclinare l'impugnatura verso il basso per sollevare leggermente la parte anteriore del tosaerba **(Q)**. Questa operazione ridurrà il rischio di danneggiare il prato all'avvio.
3. Tenere premuto il pulsante di sicurezza **(m1)** del gruppo interruttore mentre si tira verso di sé la leva interruttore di avvio/arresto **(2)**. Quando la macchina si accende, rilasciare il pulsante di sicurezza **(m1)** **(M)**.
4. Attendere che il motore acquisti velocità, abbassando lentamente il tosaerba in posizione di taglio, e iniziare a tagliare **(R)**.

### ARRESTO DEL MOTORE

Per arrestare il tosaerba, rilasciare la leva interruttore di avvio/arresto, che ritornerà automaticamente in posizione OFF.

### INDICATORE DI VOLUME DEL SACCO DI RACCOLTA ERBA (O)

1. Se il sacco di raccolta erba è vuoto o non è completamente pieno, lo sportellino indicatore del livello dell'erba rimarrà aperto **(o1)** (a causa del flusso dell'aria) oppure si aprirà e chiuderà man mano che l'erba si accumula nel sacco.
2. Quando il sacco di raccolta raggiunge la capacità massima, lo sportellino indicatore rimarrà chiuso **(o2)** (a causa del ridotto flusso d'aria). Ciò indica che è il momento di svuotare il sacco.

### CONSIGLI PER LA TOSATURA (P)

Per ottenere risultati migliori, tosare il prato in direzioni alterne, cambiando direzione ogni volta che si taglia. Tagliare il prato a un'altezza pari e uniforme. Sovrapporre leggermente le linee di taglio.

### MANUTENZIONE

**AVVISO! Prima di pulire, riparare o ispezionare il tosaerba, scollegarlo dall'alimentazione elettrica e verificare che tutte le parti in movimento si siano arrestate del tutto.**

### INFORMAZIONI GENERALI

- ▶ Tenere il tosaerba sempre pulito e privo di erba, sporcizia e altri detriti.
- ▶ Tenere le impugnature asciutte, pulite e prive di olio o grasso.
- ▶ Dopo ogni sessione di taglio, rimuovere gli accumuli di erba tagliata e detriti con un panno asciutto o con una spazzola manuale. È inoltre possibile pulire

la macchina con un panno umido. Non usare agenti pulenti o solventi aggressivi perché potrebbero danneggiare i componenti in plastica dell'apparecchio. Assicurarsi di non far entrare acqua all'interno dell'apparecchio, perché la presenza di acqua all'interno può distruggere il meccanismo interruttore/presa e il motore elettrico.

- ▶ Non pulire il tosaerba con acqua corrente, soprattutto con acqua ad alta pressione.
- ▶ Prima di ogni uso, controllare che tutti i dadi, bulloni e viti siano ben serrati.
- ▶ Verificare frequentemente l'eventuale presenza di segni di usura nel sacco di raccolta erba e sostituire immediatamente con una parte originale in caso di danni.
- ▶ Sostituire immediatamente le parti eccessivamente usurate o danneggiate.

### MANUTENZIONE DELLA LAMA

**IMPORTANTE! La lama del tosaerba è affilata e può causare lesioni personali gravi se maneggiata erroneamente. Avvolgere la lama o indossare guanti protettivi, e maneggiare con estrema prudenza.**

La lama di acciaio è progettata per fornire un taglio affilato su erba lunga o spessa. Un calo nella qualità del taglio indica usura o danni alla lama.

**AVVISO! Un tosaerba con vibrazione eccessiva indica che la lama non è correttamente bilanciata o che si è deformata dopo aver colpito un oggetto. In questo caso, è necessario riparare o sostituire la lama. Seguire le corrette procedure di manutenzione per la cura della lama o chiamare il centro assistenza.**

### SOSTITUZIONE DELLA LAMA (N)

**AVVISO! Indossare guanti pesanti quando si maneggia la lama.**

**IMPORTANTE! Usare solo parti di ricambio originali specifiche per questo tosaerba.**

1. Scollegare il tosaerba dall'alimentazione elettrica.
2. Girare il tosaerba su un fianco per esporre il fondo dell'alloggio della lama.
3. Indossare guanti pesanti o usare un panno per afferrare la lama.
4. Per rimuovere il bullone della lama **(n1)**, tenere fermamente la lama con una mano, e usare una chiave **(n2)** per allentare il bullone della lama ruotandolo in senso antiorario.
5. Inserire la nuova lama, la rondella e il bullone seguendo gli stessi passaggi in ordine inverso.

### PROTEZIONE DELL'AMBIENTE

Riciclare le materie prime e non smaltire l'apparecchio come rifiuto. Avviare ad un riciclaggio rispettoso dell'ambiente la macchina, gli accessori e gli imballaggi dismessi. I componenti in plastica sono contrassegnati per il riciclaggio selezionato.

### GARANZIA

Questo prodotto è garantito in base alle regole della nazione di acquisto, garanzia valida dalla data di acquisto. Sono esclusi dalla garanzia i danni attribuibili alla normale usura, al sovraccarico o a una manipola-

zione scorretta. In caso di reclamo, inviare la macchina, completamente assemblata, al proprio rivenditore o a un centro assistenza per apparecchiature elettriche.

## ΕΛΛΗΝΙΚΑ

### ΓΕΝΙΚΕΣ ΟΔΗΓΙΕΣ ΑΣΦΑΛΕΙΑΣ ΗΛΕΚΤΡΙΚΟΥ ΕΡΓΑΛΕΙΟΥ

Διαβάστε όλες τις υποδείξεις ασφαλείας και τις οδηγίες. Αμέλειες κατά την τήρηση των υποδείξεων ασφαλείας και των οδηγιών μπορεί να προκαλέσουν ηλεκτροπληξία, πυρκαγιά ή/και σοβαρούς τραυματισμούς. Φυλάξτε όλες τις προειδοποιητικές υποδείξεις και οδηγίες για κάθε μελλοντική χρήση. Ο ορισμός «Ηλεκτρικό εργαλείο» που χρησιμοποιείται στις προειδοποιητικές υποδείξεις αναφέρεται σε ηλεκτρικά εργαλεία που τροφοδοτούνται από το ηλεκτρικό δίκτυο (με ηλεκτρικό καλώδιο) καθώς και σε ηλεκτρικά εργαλεία που τροφοδοτούνται από μπαταρία (χωρίς ηλεκτρικό καλώδιο).

### ΑΣΦΑΛΕΙΑ ΣΤΟ ΧΩΡΟ ΕΡΓΑΣΙΑΣ

- ▶ Διατηρείτε τον τομέα που εργάζεσθε καθαρό και καλά φωτισμένο. Αταξία ή σκοτεινές περιοχές εργασίας μπορεί να οδηγήσουν σε ατυχήματα.
- ▶ Μην εργάζεσθε με το ηλεκτρικό εργαλείο σε περιβάλλον όπου υπάρχει κίνδυνος έκρηξης, στο οποίο υπάρχουν εύφλεκτα υγρά, αέρια ή σκόνες. Τα ηλεκτρικά εργαλεία δημιουργούν σπινθηρισμό ο οποίος μπορεί να αναφλέξει τη σκόνη ή τις αναθυμιάσεις.
- ▶ Όταν χρησιμοποιείτε το ηλεκτρικό εργαλείο κρατάτε μακριά απ' αυτό τα παιδιά κι άλλα τυχόν παρευρισκόμενα άτομα. Σε περίπτωση απόσπασης της προσοχής σας μπορεί να χάσετε τον έλεγχο του μηχανήματος.

### ΗΛΕΚΤΡΙΚΗ ΑΣΦΑΛΕΙΑ

- ▶ Το φως του ηλεκτρικού εργαλείου πρέπει να ταιριάζει στην πρίζα. Δεν επιτρέπεται με κανέναν τρόπο η μετατροπή του φως. Μη χρησιμοποιείτε προσαρμοστικά φως σε συνδυασμό με γειωμένα ηλεκτρικά εργαλεία. Αμεταποίητα φως και κατάλληλες πρίζες μειώνουν τον κίνδυνο ηλεκτροπληξίας.
- ▶ Αποφεύγετε την επαφή του σώματός σας με γειωμένες επιφάνειες όπως σωλήνες, θερμαντικά σώματα (καλοριφέρ), κουζίνες ή ψυγεία. Όταν το σώμα σας είναι γειωμένο αυξάνεται ο κίνδυνος ηλεκτροπληξίας.
- ▶ Μην εκθέτετε τα μηχανήματα στη βροχή ή την υγρασία. Η διείσδυση νερού σ' ένα ηλεκτρικό εργαλείο αυξάνει τον κίνδυνο ηλεκτροπληξίας.
- ▶ Μη χρησιμοποιείτε το ηλεκτρικό καλώδιο για να μεταφέρετε ή να αναρτήσετε το ηλεκτρικό εργαλείο, ή για να βγάλετε το φως από την πρίζα. Κρατάτε το ηλεκτρικό καλώδιο μακριά από υπερβολικές θερμοκρασίες, κοφτερές ακμές και/ή από κινητά εξαρτήματα. Τυχόν χαλασμένα ή περιπλεγμένα ηλεκτρικά καλώδια αυξάνουν τον κίνδυνο ηλεκτροπληξίας.
- ▶ Όταν εργάζεσθε μ' ένα ηλεκτρικό εργαλείο στο ύπαιθρο να χρησιμοποιείτε καλώδια επιμήκυνσης (μπαλαντέζες) που είναι κατάλληλα και για χρήση στο ύπαιθρο. Η χρήση καλωδίων επιμήκυνσης κατάλληλων για υπαίθριους χώρους ελαττώνει τον κίνδυνο ηλεκτροπληξίας.
- ▶ Όταν η χρήση του ηλεκτρικού εργαλείου σε υγρό περιβάλλον είναι αναπόφευκτη, τότε χρησιμοποιήστε έναν προστατευτικό διακόπτη διαρροής (διακόπτη FI/RCD). Η χρήση ενός προστατευτικού διακόπτη διαρροής ελαττώνει τον κίνδυνο ηλεκτροπληξίας.

## ΑΣΦΑΛΕΙΑ ΠΡΟΣΩΠΩΝ

- ▶ Να είστε πάντοτε προσεκτικός/προσεκτική, να δίνετε προσοχή στην εργασία που κάνετε και να χειρίζεστε το μηχάνημα με περίσκεψη. Μη χρησιμοποιήσετε ένα ηλεκτρικό εργαλείο όταν είστε κουρασμένος/κουρασμένη ή όταν βρίσκεστε υπό την επήρεια ναρκωτικών, οιονοπνεύματος ή φαρμάκων. Μια στιγμή αμωροσεξία κατά το χειρισμό του ηλεκτρικού εργαλείου μπορεί να οδηγήσει σε σοβαρούς τραυματισμούς.
- ▶ Φοράτε έναν κατάλληλο για σας προστατευτικό εξοπλισμό και πάντοτε προστατευτικό γυαλιό. Όταν φοράτε έναν κατάλληλο προστατευτικό εξοπλισμό όπως μάσκα προστασίας από σκόνη, αντιολισθητικά υποδήματα ασφαλείας, προστατευτικό κράνος ή ωτασπίδες, ανάλογα με το εκάστοτε εργαλείο και τη χρήση του, ελαττώνεται ο κίνδυνος τραυματισμών.
- ▶ Αποφεύγετε την αθέλητη εκκίνηση. Βεβαιωθείτε ότι το ηλεκτρικό εργαλείο έχει αποσυντεθεί πριν το συνδέσετε με το ηλεκτρικό δίκτυο ή με την μπαταρία καθώς και πριν το παραλάβετε ή το μεταφέρετε. Όταν μεταφέρετε το ηλεκτρικό εργαλείο έχοντας το δάχτυλό σας στο διακόπτη ή όταν συνδέσετε το μηχάνημα με την πηγή ρεύματος όταν αυτό είναι ακόμη στη θέση ON, τότε δημιουργείται κίνδυνος τραυματισμών.
- ▶ Αφαιρείτε από τα ηλεκτρικά εργαλεία κινόν συναρμολογημένα εργαλεία ρύθμισης ή κλειδιά πριν θέσετε το ηλεκτρικό εργαλείο σε λειτουργία. Ένα εργαλείο ή κλειδί συναρμολογημένο σ' ένα περιστερφόμενο τμήμα ενός μηχανήματος μπορεί να οδηγήσει σε τραυματισμούς.
- ▶ Μην υπερεκτιμάτε τον εαυτό σας. Φροντίζετε για την ασφαλή στάση του σώματός σας και διατηρείτε πάντοτε την ισορροπία σας. Έτσι μπορείτε να ελέγξετε καλύτερα το μηχάνημα σε περιπτώσεις απροσδόκων περιστάσεων.
- ▶ Φοράτε κατάλληλα ενδύματα. Μη φοράτε φαρδιά ρούχα ή κοσμήματα. Κρατάτε τα μαλλιά σας, τα ρούχα σας και τα γάντια σας μακριά από κινούμενα εξαρτήματα. Χαλαρή ενδυμασία, κοσμήματα ή μακριά μαλλιά μπορεί να εμπλακούν στα κινούμενα εξαρτήματα.
- ▶ Όταν υπάρχει η δυνατότητα συναρμολόγησης διατάξεων αναρρόφησης ή συλλογής σκόνης, βεβαιωθείτε ότι αυτές είναι συνδεδεμένες με το μηχάνημα καθώς και ότι χρησιμοποιούνται σωστά. Η χρήση μιας αναρρόφησης σκόνης μπορεί να ελαττώσει τον κίνδυνο που προκαλείται από τη σκόνη.

## ΕΠΙΜΕΛΗΣ ΧΕΙΡΙΣΜΟΣ ΚΑΙ ΧΡΗΣΗ ΗΛΕΚΤΡΙΚΩΝ ΕΡΓΑΛΕΙΩΝ

- ▶ Μην υπερφορτώνετε το μηχάνημα. Χρησιμοποιείτε για την εκάστοτε εργασία το ηλεκτρικό εργαλείο που προορίζεται γι' αυτήν. Με το κατάλληλο ηλεκτρικό εργαλείο εργάζεστε καλύτερα και ασφαλέστερα στην αναφερόμενη περιοχή ισχύος.
- ▶ Μη χρησιμοποιήσετε ποτέ ένα μηχάνημα που έχει χαλασμένο διακόπτη. Ένα ηλεκτρικό εργαλείο που δεν μπορείτε πλέον να το θέσετε σε λειτουργία και/ή εκτός λειτουργίας είναι επικίνδυνο και πρέπει να επισκευαστεί.
- ▶ Βγάλτε το φις από την πρίζα και/ή αφαιρέστε την μπαταρία πριν διεξάγετε στο μηχάνημα μια οποιαδήποτε εργασία ρύθμισης, πριν αλλάξετε ένα εξάρτημα ή όταν πρόκειται να διαφυλάξετε/να αποθη-

κεύσετε το μηχάνημα. Αυτά τα προληπτικά μέτρα ασφαλείας μειώνουν τον κίνδυνο από τυχόν αθέλητη εκκίνηση του ηλεκτρικού εργαλείου.

- ▶ Διαφυλάγετε τα ηλεκτρικά εργαλεία που δε χρησιμοποιείτε μακριά από παιδιά. Μην επιτρέψετε τη χρήση του μηχανήματος σε άτομα που δεν είναι εξοικειωμένα μ' αυτό ή δεν έχουν διαβάσει τις παρούσες οδηγίες. Τα ηλεκτρικά εργαλεία είναι επικίνδυνα όταν χρησιμοποιούνται από μη έμπειρα πρόσωπα.
- ▶ Να περιποιείστε προσεκτικά το ηλεκτρικό εργαλείο. Ελέγχετε, αν τα κινούμενα μέρη λειτουργούν άψωγα, χωρίς να μπλοκάρουν, ή μήπως έχουν σπάσει ή φθαρεί τυχόν μέρη τα οποία επηρεάζουν τον τρόπο λειτουργίας του ηλεκτρικού εργαλείου. Δώστε το χαλασμένο ηλεκτρικό εργαλείο για επισκευή πριν το ξαναχρησιμοποιήσετε. Η κακή συντήρηση των ηλεκτρικών εργαλείων αποτελεί αιτία πολλών ατυχημάτων.
- ▶ Διατηρείτε τα εξαρτήματα κοπής κοφτερά και καθαρά. Προσεκτικά συντηρημένα κοπτικά εξαρτήματα σφηνώνουν δυσκολότερα και οδηγούνται ευκολότερα.
- ▶ Χρησιμοποιείτε τα ηλεκτρικά εργαλεία, εξαρτήματα, παρελκόμενα εργαλεία κτλ. σύμφωνα με τις παρούσες οδηγίες. Λαμβάνετε επίσης υπόψη σας τις εκάστοτε συνθήκες και την υπό εκτέλεση εργασία. Η χρησιμοποίηση των ηλεκτρικών εργαλείων για εργασίες που δεν προβλέπονται γι' αυτά μπορεί να δημιουργήσει επικίνδυνες καταστάσεις.

## SERVICE

Δώστε το ηλεκτρικό εργαλείο σας για επισκευή από άριστα εκπαιδευμένο προσωπικό και με γνήσια ανταλλακτικά. Έτσι εξασφαλίζετε τη διατήρηση της ασφάλειας του μηχανήματος.

## ΠΡΟΕΙΔΟΠΟΙΗΣΕΙΣ ΑΣΦΑΛΕΙΑΣ ΧΛΟΟΚΟΠΤΙΚΟΥ ΜΗΧΑΝΗΜΑΤΟΣ

- ▶ Να μην επιτρέψετε ποτέ σε παιδιά ή σε άτομα που δεν είναι εξοικειωμένα με τις παρούσες οδηγίες να χρησιμοποιήσουν το μηχάνημα κήπου. Εθνικές διατάξεις μπορεί να περιορίζουν ενδοχόμενως την ηλικία του χειριστή. Να διαφυλάγετε/αποθηκεύετε το μηχάνημα κήπου απρόσιτο στα παιδιά όταν δεν το χρησιμοποιείτε.
- ▶ Αυτό το μηχάνημα κήπου δεν προορίζεται για χρήση από πρόσωπα (συμπεριλαμβανομένων και των παιδιών) με περιορισμένες φυσικές, αισθητήριες ή πνευματικές ικανότητες ή με ελλιπή εμπειρία ή/και ελλιπείς γνώσεις, εκτός αν εποπτεύονται από ένα αρμόδιο για την ασφάλειά τους πρόσωπο ή παίρνουν οδηγίες από το άτομο αυτό, πως πρέπει να χειρίζονται το μηχάνημα κήπου. Τα παιδιά θα πρέπει να επιτηρούνται για να εξασφαλιστεί ότι δεν θα παίξουν με το μηχάνημα κήπου.
- ▶ Μην εργαστείτε ποτέ με το μηχάνημα κήπου όταν βρίσκονται άμεσα κοντά άλλα άτομα, ιδιαίτερα παιδιά ή οικιακά ζώα.
- ▶ Ο χειριστής ή ο χρήστης ευθύνονται για τυχόν ατυχήματα ή ζημιές σε ανθρώπους ή την περιουσία τους.
- ▶ Μην χρησιμοποιείτε το μηχάνημα κήπου όταν είστε ξυπόλητοι ή όταν φοράτε ανοικτά σανδάλια. Να φοράτε πάντοτε στερεά παπούτσια και μακριά παντελόνια.
- ▶ Να επιθεωρείτε την υπό επεξεργασία επιφάνεια



προσεκτικά και να απομακρύνετε τυχόν πέτρες, ράβδους, σύρματα, κόκαλα και κάθε άλλο ξένο αντικείμενο.

- ▶ Πριν τη χρήση του μηχανήματος κήπου να ελέγχετε πάντοτε, μίηπως έχουν φθαρεί ή χαλάσει τα μαχαίρια, οι βίδες των μαχαίρων και το σετ κοπής. Να μην αντικαθιστάτε τα χαλασμένα ή φθαρμένα μαχαίρια, καθώς και τις βίδες τους μεμονωμένα αλλά να αλλάζετε ολόκληρο το σετ. Έτσι αποφεύγονται οι κραδασμοί.
- ▶ Να εργάζεστε πάντοτε υπό το φως της ημέρας ή υπό καλό τεχνητό φως.
- ▶ Μην εργάζεστε με το λλοσκοπικό όταν ο καιρός είναι άσχημος, ιδιαίτερα όταν επικείται καταιγίδα.
- ▶ Μην εργαστείτε με το μηχανήμα κήπου όταν το χορτάρι είναι υγρό.
- ▶ Να προχωράτε πάντοτε με ησυχία, χωρίς να τρέχετε.
- ▶ Μην εργαστείτε με το μηχανήμα κήπου με χαλασμένες προστατευτικές διατάξεις, καλύπτρες ή διατάξεις ασφαλείας, π.χ. χωρίς αποκρουστήρα ή/και συλλέκτη χόρτου.
- ▶ Να φοράτε ωτασπίδες.
- ▶ Η εργασία σε κατηφορίες μπορεί να καταστεί επικίνδυνη.
  - Να μη κόβετε σε ιδιαίτερα απότομες κατηφορίες.
  - Όταν εργάζεστε σε επικλινείς επιφάνειες ή επάνω σε υγρό γρασίδι να φροντίζετε για την ασφαλή στάση του σώματός σας.
  - Όταν εργάζεστε σε επικλινείς επιφάνειες να κόβετε πάντοτε εγκάρσια (οριζόντια) και ποτέ προς τα πάνω και/ή προς τα κάτω.
  - Να δίνετε ιδιαίτερη προσοχή όταν αλλάζετε κατεύθυνση στις επικλινείς επιφάνειες.
- ▶ Να είστε ιδιαίτερα προσεκτικός/προσεκτική όταν εργάζεστε με το μηχανήμα κήπου βαδίζοντας προς τα πίσω ή όταν το τραβάτε.
- ▶ Όταν κόβετε να ωθείτε το μηχανήμα κήπου πάντοτε προς τα μπροστά και να μην το τραβάτε ποτέ προς το σώμα σας.
- ▶ Τα μαχαίρια πρέπει να είναι ακίνητα όταν γέρνετε το μηχανήμα κήπου για να το μεταφέρετε, όταν το περνάτε πάνω από επιφάνειες που δεν έχουν χορτάρι καθώς και όταν μεταφέρετε το μηχανήμα κήπου από τη μια υπό κοπή επιφάνεια στην άλλη.
- ▶ Να μην γέρνετε το μηχανήμα κήπου όταν ξεκινάτε ή όταν βάζετε εμπρός τον κινητήρα, εκτός αν αυτό είναι απαραίτητο για την εκκίνηση επειδή το χορτάρι έχει μεγάλο ύψος. Σε μια τέτοια περίπτωση ανασηκώστε, μόνο όσο είναι απαραίτητο, την πλευρά που βρίσκεται αντίθετα από το χειριστή πατώντας τη χειρολαβή προς τα κάτω.
- ▶ Να θέτετε το μηχανήμα κήπου σε λειτουργία όπως περιγράφεται στις οδηγίες χρήσης και να προσέχετε, τα πόδια σας να βρίσκονται σε επαρκή απόσταση από τα περιστρεφόμενα εξαρτήματα.
- ▶ Να μην βάζετε τα χέρια σας και τα πόδια σας κοντά σε ή κάτω από περιστρεφόμενα εξαρτήματα.
- ▶ Όταν εργάζεστε με το μηχανήμα κήπου να κρατάτε απόσταση από τη ζώνη απόρριψης.
- ▶ Μην ανασηκώστε και μη μεταφέρετε ποτέ το μηχανήμα κήπου όταν ο κινητήρας του λειτουργεί.
- ▶ Να μην προβαίνετε σε μετατροπές στο μηχανήμα κήπου. Μη ενγκεκριμένες μετατροπές μπορεί να επηρεάσουν αρνητικά την ασφαλεία του μηχανήματος κήπου και προκαλέσουν αύξηση των κραδασμών.

- ▶ Να ελέγχετε τακτικά το ηλεκτρικό καλώδιο και, αν φυσικά χρησιμοποιείτε, το καλώδιο επιμήκυνσης. Μη συνδέσετε στο δίκτυο ένα χαλασμένο καλώδιο και μην το αγγίζετε πριν διακόψετε την τροφοδοσία του από το ηλεκτρικό δίκτυο. Ένα χαλασμένο καλώδιο μπορεί να αγγιχτεί υπό τάση ευρισκόμενα εξαρτήματα. Προστατευτείτε από τους κινδύνους εξαιτίας ηλεκτροπληξίας.

### ΝΑ ΒΓΑΖΕΤΕ ΤΟ ΦΙΣ ΑΠΟ ΤΗΝ ΠΡΙΖΑ ΔΙΚΤΥΟΥ

- ▶ Όταν αφήνετε το μηχανήμα κήπου ανεπιτήρητο.
- ▶ Όταν εξουδετερώνετε τυχόν μπλοκαρίσματα.
- ▶ Όταν ελέγχετε ή καθαρίζετε το μηχανήμα κήπου ή διεξάγετε κάποια εργασία σ' αυτό.
- ▶ Όταν το μηχανήμα κήπου προσκορπεί σε κάποιο ξένο αντικείμενο. Ελέγξτε αμέσως μίηπως το μηχανήμα κήπου παρουσιάζει ζημιές ή βλάβες και, αν χρειαστεί, δώστε το για επισκευή.
- ▶ Όταν το μηχανήμα κήπου αρχίζει να δονείται ασυνήθιστα (ελέγξτε το αμέσως).

### ΣΥΝΔΕΣΗ ΜΕ ΤΗΝ ΠΑΡΟΧΗ ΡΕΥΜΑΤΟΣ

Βεβαιωθείτε ότι οι πληροφορίες τροφοδοσίας στην πινακίδα του μηχανήματος είναι συμβατές με την τροφοδοσία ρεύματος στην οποία σκοπεύετε να το συνδέσετε.

Αυτή η συσκευή είναι Κλάσης II\* και έχει σχεδιαστεί για σύνδεση με παροχή ρεύματος που ταιριάζει με αυτή που αναγράφεται στην πινακίδα και είναι συμβατή με την πρίζα. Εάν απαιτείται καλώδιο επέκτασης, χρησιμοποιήστε ένα ενγκεκριμένο και συμβατό καλώδιο για αυτή τη συσκευή. Ακολουθήστε όλες τις οδηγίες που παρέχονται με το καλώδιο επέκτασης.

\*Διπλή μόνωση: Αυτό το προϊόν δεν απαιτεί μόνωση γείωσης, καθώς συμπληρωματική μόνωση εφαρμόζεται στη βασική μόνωση για προστασία από ηλεκτροπληξία σε περίπτωση βλάβης της βασικής μόνωσης.

### ΟΔΗΓΙΕΣ ΧΡΗΣΗΣ ΚΑΛΩΔΙΟΥ ΕΠΕΚΤΑΣΗΣ

- ▶ Σιγουρευτείτε ότι το καλώδιο επέκτασης σας είναι σε καλή κατάσταση. Όταν χρησιμοποιείτε ένα καλώδιο επέκτασης, επιβεβαιώστε ότι είναι αρκετά δυνατό στο να σηκώσει το ρεύμα που χρειάζεται το εργαλείο σας. Ένα μικρότερο καλώδιο θα προκαλέσει πτώση της τάσης με αποτέλεσμα την απώλεια ισχύος και υπερθέρμανση.
- ▶ Βεβαιωθείτε ότι το καλώδιο επέκτασης είναι σωστά συνδεδεμένο. Να το αντικαθιστάτε πάντα αν είναι κατεστραμμένο ή να το επισκευάζετε από ειδικευμένο άτομο πριν το χρησιμοποιήσετε.
- ▶ Προστατεύστε το καλώδιο επέκτασης από αιχμηρά αντικείμενα, υπερβολική θερμότητα, υγρασία και βρεγμένες περιοχές.
- ▶ Χρησιμοποιήστε ένα ξεχωριστό ηλεκτρικό κύκλωμα για τα εργαλεία σας. Αυτό το κύκλωμα πρέπει να προστατεύεται με την κατάλληλη ασφάλεια με χρονική καθυστέρηση. Πριν συνδέσετε τον ηλεκτροκινητήρα στη γραμμή ηλεκτρικού ρεύματος, βεβαιωθείτε ότι ο διακόπτης είναι στη θέση OFF και ότι η ηλεκτρική τάση είναι ίδια με την τάση που έχει επισημανθεί στην πινακίδα του κινητήρα. Η λειτουργία σε χαμηλότερη τάση θα προκαλέσει βλάβη στον κινητήρα.

## ΠΡΟΔΙΑΓΡΑΦΕΣ ΠΡΟΪΟΝΤΟΣ

### ΕΝΔΕΔΕΙΓΜΕΝΗ ΧΡΗΣΗ

Αυτή η χλοοκοπτική μηχανή προορίζεται για ιδιωτική οικιακή χρήση για την κοπή γρασιδιού σε μικρούς χλοοτάπητες και κήπους. Αυτή η χλοοκοπτική μηχανή δεν προορίζεται για να κόβει γρασίδι σε δημόσια πάρκα, γήπεδα, αγροκτήματα ή δάση. Μην χρησιμοποιείτε αυτή την χλοοκοπτική μηχανή για οποιαδήποτε εφαρμογή εκτός από εκείνη για την οποία προορίζεται.

### ΤΕΧΝΙΚΑ ΧΑΡΑΚΤΗΡΙΣΤΙΚΑ

Κωδικός Είδους	42 412	
Μοντέλο	ELM 32/1000 EASY	
Ονομαστική Τάση	V	220-240
	Hz	50
Ισχύς	W	1.000
Ταχύτητα χωρίς φορτίο	min <sup>-1</sup>	3.400
Πλάτος κοπής	mm	320
Ύψος κοπής	mm	20,40,60
Χωρητικότητα συλλέκτη	L	25
Βάρος	Kg	6,2
<b>Τιμές εκπομπής θορύβου, υπολογισμένες κατά EN 60335-1, EN 60335-2-77</b>		
Η χαρακτηριστική στάθμη θορύβου του μηχανήματος εξακριβώθηκε σύμφωνα με την καμπύλη A και ανέρχεται σε:		
Στάθμη ακουστικής πίεσης	dB(A)	82,5
Εγγυημένη στάθμη ακουστικής ισχύος	dB(A)	96
Ανασφάλεια K	dB	2,5
<b>Οι συνολικές τιμές κραδασμών a<sub>h</sub> (άθροισμα ανυσμάτων τριών κατευθύνσεων) και ανασφάλεια K εξακριβώθηκαν σύμφωνα με το πρότυπο EN 60335-1, EN 60335-2-77</b>		
<b>Επίπεδο δόνησης:</b>		
a <sub>h, HD</sub>	m/s <sup>2</sup>	1,742
K	m/s <sup>2</sup>	1,5

### ΧΑΡΑΚΤΗΡΙΣΤΙΚΑ

1. Κουτί διακόπτη
2. Μοχλός ενεργοποίησης/απενεργοποίησης
3. Αγκιστρο συγκράτησης καλωδίου επέκτασης
4. Κλιπ στερέωσης καλωδίου
5. Συλλέκτης χόρτου
6. Πτερύγιο δοχείου συλλογής
7. Άνω χειρολαβή
8. Κάτω χειρολαβές
9. Περιβλήμα κινητήρα
10. Πίσω τροχοί
11. Μπροστινοί τροχοί
12. Ένδειξη συγκέντρωσης χόρτου

### ΣΥΝΑΡΜΟΛΟΓΗΣΗ

- ▶ Τοποθετήστε το άγκιστρο συγκράτησης καλωδίων στην επάνω λαβή, κοντά στο σημείο εκκίνησης **(B)**.
- ▶ Συνδέστε τις άνω και κάτω χειρολαβές με τις βίδες και τα παξιμάδια που περιέχονται **(C)**.
- ▶ Τοποθετήστε τις χειρολαβές στο σώμα του χλοοκοπτικού και σφίξτε τις βίδες **(D)**.
- ▶ Σφίξτε το κλιπ καλωδίου στη λαβή. Σφίξτε το καλώδιο στο κλιπ καλωδίου **(E)**.

### ΣΥΝΑΡΜΟΛΟΓΗΣΗ ΚΑΙ ΤΟΠΟΘΕΤΗΣΗ ΤΣΑΝΤΑΣ ΣΥΛΛΟΓΗΣ ΧΟΡΤΟΥ

Ο συλλέκτης χόρτου **(5)** εμποδίζει τα κομμένα κομμάτια γρασιδιού από το να σκορπίζονται στο γκαζόν σας καθώς κόβετε.

1. Εισαγάγετε τη λαβή του συλλέκτη χόρτου στις οπές στο πάνω μέρος του συλλέκτη χόρτου μέχρι να κουμπώσει με τον χαρακτηριστικό ήχο **(F)**.
2. Ευθυγραμμίστε τα επάνω και κάτω τμήματα του συλλέκτη και ενώστε τα. Βεβαιωθείτε ότι τα κλιπ έχουν τοποθετηθεί σωστά και με ασφάλεια **(G)**.
3. Στερεώστε τη ράβδο στήριξης εισάγοντας τις άκρες στις οπές **(F1)** και μετά πιέστε τις πλευρές στις εγκοπές **(F2)** και στις δύο πλευρές του συλλέκτη **(F)**.
4. Κουμπώστε τους προστατευτικούς πλαστικούς μάντες πάνω στη ράβδο στήριξης του συλλέκτη χόρτου **(H)**.
5. Ανασηκώστε το πτερύγιο του συλλέκτη χόρτου **(6)** με το ένα χέρι. Με το άλλο χέρι κρατήστε το συλλέκτη χόρτου από τη λαβή και αγκιστρώστε τον από πάνω **(J)**.

### ΛΕΙΤΟΥΡΓΙΑ

**ΠΡΟΕΙΔΟΠΟΙΗΣΗ!** Πριν συνδέσετε την παροχή ρεύματος, ελέγξτε πάντα ότι ο διακόπτης βρίσκεται στη θέση απενεργοποίησης!

### ΣΥΓΚΡΑΤΗΣΗ ΚΑΛΩΔΙΟΥ (S)

Συνιστούμε να χρησιμοποιήσετε το χλοοκοπτικό σας όπως περιγράφεται σε αυτή την ενότητα για να επιτύχετε τα βέλτιστα αποτελέσματα και να μειώσετε τον κίνδυνο κοπής του καλωδίου ρεύματος. Τοποθετήστε το μεγαλύτερο μέρος του καλωδίου στο γκαζόν, κοντά στο σημείο εκκίνησης. Περάστε το καλώδιο μέσω του αγκίστρου συγκράτησης καλωδίων **(3)**.

### ΡΥΘΜΙΣΗ ΤΟΥ ΎΨΟΥΣ ΚΟΠΗΣ (K, L)

Αυτή η χλοοκοπτική μηχανή είναι εξοπλισμένη με σύστημα ρύθμισης ύψους 3 θέσεων. Για να επιτευχθεί το επιθυμητό ύψος κοπής, οι μπροστινοί και οι πίσω άξονες επανοποθετούνται στην κάτω πλευρά του περιβλήματος του χλοοκοπτικού.

**ΠΡΟΕΙΔΟΠΟΙΗΣΗ!** Αποσυνδέστε το χλοοκοπτικό από την τροφοδοσία ρεύματος και βεβαιωθείτε ότι η λεπίδα έχει σταματήσει να κινείται πριν από τη ρύθμιση του ύψους.

1. Για να ρυθμίσετε τη θέση ύψους κοπής του μπροστινού τροχού **(K)**

- Γυρίστε το χλοοκοπτικό ανάποδα.
- Τραβήξτε τον άξονα του τροχού προς το μπροστινό μέρος του χλοοκοπτικού.
- Τοποθετήστε τον άξονα του τροχού στην επιθυμητή θέση ρύθμισης ύψους κοπής.

**Σημείωση:** Βεβαιωθείτε ότι και ο εμπρόσθιος δεξιός και ο αριστερός τροχός βρίσκονται στην ίδια θέση ρύθμισης ύψους κοπής.

- Για να ρυθμίσετε τη θέση ύψους κοπής πίσω τροχού (**L**)
  - Γυρίστε το χλοοκοπτικό στο πλάι του.
  - Τραβήξτε τον άξονα του πίσω τροχού προς το συλλέκτη χόρτου του χλοοκοπτικού.
  - Τοποθετήστε τον άξονα του τροχού στην επιθυμητή θέση ρύθμισης ύψους κοπής.

## ΕΚΚΙΝΗΣΗ ΤΟΥ ΚΙΝΗΤΗΡΑ

- Συνδέστε το μηχανήμα στην παροχή ρεύματος, διασφαλίζοντας ότι εναρμονίζεται στις προτεινόμενες απαιτήσεις. Η ηλεκτρική ισχύς πρέπει να τροφοδοτείται μέσω συνεχούς ρεύματος (RCD) με ρεύμα ενεργοποίησης που δεν υπερβαίνει τα 30 mA
- Πριν από την εκκίνηση του χλοοκοπτικού, κρατήστε τη χειρολαβή και με τα δύο χέρια και γυρίστε τη λαβή προς τα κάτω για να σηκώσετε ελαφρά το μπροστινό μέρος του χλοοκοπτικού (**Q**). Αυτό θα μειώσει τον κίνδυνο ζημιάς του γρασιδιού κατά την εκκίνηση.
- Πατήστε και κρατήστε πατημένο το κουμπί ασφαλείας (**m1**) ενώ τραβάτε το μοχλό ενεργοποίησης / απενεργοποίησης (**2**) προς το μέρος σας. Αφού ενεργοποιηθεί το μηχανήμα, απελευθερώστε το κουμπί ασφαλείας (**m1**) (**M**).
- Αφήστε τον κινητήρα να αποκτήσει ταχύτητα, κατεβάζοντας απαλά το χλοοκοπτικό στη θέση κοπής και αρχίστε την εργασία σας (**R**).

## ΑΠΕΝΕΡΓΟΠΟΙΗΣΗ ΤΟΥ ΚΙΝΗΤΗΡΑ

Για να σταματήσετε το χλοοκοπτικό, αφήστε το μοχλό ενεργοποίησης / απενεργοποίησης ο οποίος αυτόματα θα γυρίσει στη θέση εκτός λειτουργίας.

## ΕΝΔΕΙΞΗ ΠΛΗΡΟΤΗΤΑΣ ΤΗΣ ΤΣΑΝΤΑΣ ΣΥΛΛΟΓΗΣ ΧΟΡΤΟΥ (O)

- Αν ο συλλέκτης χόρτου είναι άδειος ή δεν είναι τελείως γεμάτος με γρασίδι, το πτερύγιο του δοχείου συλλογής θα παραμείνει ανοιχτό (**o1**) (λόγω της ροής του αέρα) ή θα ανοιγοκλείνει καθώς το γρασίδι θα συσσωρεύεται στο συλλέκτη.
- Όταν ο συλλέκτης χόρτου φτάσει στη μέγιστη χωρητικότητά της, το πτερύγιο του δοχείου συλλογής θα παραμείνει κλειστό (**o2**) (λόγω της περιορισμένης ροής αέρα). Αυτό σημαίνει ότι πρέπει να αδειάσετε το συλλέκτη.

## ΣΥΜΒΟΥΛΕΣ ΚΟΥΡΕΜΑΤΟΣ ΓΡΑΣΙΔΙΟΥ (P)

Για καλύτερα αποτελέσματα, κόψτε το γραζόν σας σε διαφορετικές κατεύθυνσεις, αλλάζοντας την κατεύθυνση κάθε φορά που κόβετε. Κόψτε το γραζόν σας στο ίδιο ύψος. Ξαναπεράστε ελαφρά το χλοοκοπτικό πάνω από τις αρχικές γραμμές κοπής.

## ΣΥΝΤΗΡΗΣΗ

**ΠΡΟΕΙΔΟΠΟΙΗΣΗ!** Πριν από τον καθαρισμό, την επιδιόρθωση ή την επιθεώρηση του χλοοκοπτικού μηχανήματος, αποσυνδέστε την παροχή ρεύματος και βεβαιωθείτε ότι όλα τα κινούμενα μέρη έχουν σταματήσει τελείως.

## ΓΕΝΙΚΑ

- Διατηρείτε πάντα το χλοοκοπτικό καθαρό και απαλλαγμένο από γρασίδι, βρωμιά ή άλλα υπολείμματα κοπής.
- Κρατήστε τις χειρολαβές στεγνές, καθαρές και απαλλαγμένες από λάδια και λίπη.
- Μετά από κάθε χρήση, αφαιρέστε τα συσσωρευμένα υπολείμματα γρασιδιού και κοπής χρησιμοποιώντας είτε ένα στεγνό πανί είτε πινέλο. Μπορείτε επίσης να καθαρίσετε την χλοοκοπτική μηχανή με ένα υγρό πανί. Μη χρησιμοποιείτε καθαριστικά ή άλλα χημικά, καθώς ενδέχεται να προκαλέσουν ζημιά στα πλαστικά εξαρτήματα του εξοπλισμού. Βεβαιωθείτε ότι δεν εισχωρήει νερό στο εσωτερικό του εξοπλισμού καθώς η εισροή νερού μπορεί να καταστρέψει τον μηχανισμό διακοπών / βύσματος και τον ηλεκτροκινητήρα.
- Μην καθαρίζετε το χλοοκοπτικό με τρεχούμενο νερό, ιδιαίτερα με νερό υψηλής πίεσης.
- Ελέγξτε όλα τα παξιμάδια, τα μπουλόνια και τις βίδες για σωστή στεγανότητα πριν από κάθε χρήση.
- Ελέγχετε συχνά το συλλέκτη γρασιδιού για σημάδια φθοράς και αντικαταστήστε αμέσως με ένα γνήσιο εξάρτημα εάν βρεθεί ζημιά.
- Αντικαταστήστε αμέσως τα μέρη που έχουν φθαρεί ή έχουν υποστεί ζημιά.

## ΣΥΝΤΗΡΗΣΗ ΛΕΠΙΔΑΣ

**ΣΗΜΑΝΤΙΚΟ!** Η λεπίδα του χλοοκοπτικού είναι αιχμηρή και μπορεί να προκαλέσει σοβαρό τραυματισμό εάν χρησιμοποιηθεί εσφαλμένα. Τυλίξτε τη λεπίδα ή φορέστε προστατευτικά γάντια και προσέξτε ιδιαίτερα όταν την χειρίζεστε. Η χαλύβδινη λεπίδα έχει σχεδιαστεί για να παρέχει μια λεπτή κοπή σε μακρύ ή σκληρό χόρτο. Η υποβάθμιση της ποιότητας της κοπής υποδηλώνει φθορά ή ζημιά της λεπίδας.

**ΠΡΟΕΙΔΟΠΟΙΗΣΗ!** Ένα χλοοκοπτικό με υπερβολική δόνηση δείχνει ότι η λεπίδα δεν είναι σωστά ισορροπημένη ή έχει παραμορφωθεί από το χτύπημα ενός αντικείμενου. Σε αυτή την περίπτωση, η λεπίδα πρέπει να επισκευαστεί ή να αντικατασταθεί. Ακολουθήστε τις κατάλληλες διαδικασίες συντήρησης για τη φροντίδα των λεπίδων ή καλέστε το εξουσιοδοτημένο service.

## ΑΝΤΙΚΑΤΑΣΤΑΣΗ ΛΕΠΙΔΑΣ (N)

**ΠΡΟΕΙΔΟΠΟΙΗΣΗ!** Φορέστε ειδικευμένα, επαγγελματικά γάντια όταν χειρίζεστε τη λεπίδα.

**ΣΗΜΑΝΤΙΚΟ!** Χρησιμοποιείτε μόνο αυθεντικά ανταλλακτικά που έχουν καθοριστεί για αυτή τη χλοοκοπτική μηχανή.

- Αποσυνδέστε την παροχή ηλεκτρικού ρεύματος από τη χλοοκοπτική μηχανή.
- Γυρίστε το χλοοκοπτικό στο πλάι για να αποκαλύψετε την κάτω πλευρά του περιβλήματος της λεπίδας.
- Φορέστε εξειδικευμένα, επαγγελματικά γάντια

ή χρησιμοποιήστε ένα νάβι για να κρατήσετε τη λεπίδα.

4. Για να αφαιρέσετε τη βίδα της λεπίδας (**n1**), κρατήστε σταθερά τη λεπίδα με το ένα χέρι και χρησιμοποιήστε ένα κλειδί (**n2**) για να χαλαρώσετε τη βίδα της λεπίδας, γυρίζοντας το αριστερόστροφα.
5. Τοποθετήστε τη νέα λεπίδα, τη ροδέλα και τη βίδα ακολουθώντας τα ίδια βήματα με αντίστροφη σειρά.

### ΠΡΟΣΤΑΣΙΑ ΠΕΡΙΒΑΛΛΟΝΤΟΣ

Ανακυκλώστε τις πρώτες ύλες αντί να τα απορρίψετε ως απόβλητα. Το εργαλείο, τα αξεσουάρ και η συσκευασία πρέπει να ταξινομούνται για φιλική προς το περιβάλλον ανακύκλωση. Τα πλαστικά εξαρτήματα φέρουν ετικέτα για ταξινόμηση ανακύκλωσης.

### ΕΓΓΥΗΣΗ

Αυτό το προϊόν είναι εγγυημένο σύμφωνα με τους νομικούς κανονισμούς, που ισχύουν από την ημερομηνία αγοράς από τον πρώτο χρήστη. Οι ζημιές που οφείλονται στην φυσιολογική φθορά, υπερφόρτωση ή ακατάλληλο χειρισμό εξαιρούνται από την εγγύηση. Σε περίπτωση απαίτησης, στείλτε το εργαλείο, πλήρως συναρμολογημένο, στον αντιπρόσωπό σας ή στο εξουσιοδοτημένο σέρβις για ηλεκτρικά εργαλεία.

## SRPSKI

### OPŠTA UPOZORENJA ZA ELEKTRIČNE ALATE

Čitajte sva upozorenja i uputstva. Propusti kod pridržavanja upozorenja i uputstava mogu imati za posledicu električni udar, požar i/ili teške povrede.

Čuvajte sva upozorenja i uputstva za budućnost. Pojam upotrebljen u upozorenjima „električni alat“ odnosi se na električne alate sa radom na mreži (sa mrežnim kablom) i na električne alate sa radom na akumulator (bez mrežnog).

### SIGURNOST NA RADNOM MESTU

- ▶ Držite Vaše radno područje čisto i dobro osvetljeno. Nered ili neosvetljena radna područja mogu voditi nesrećama.
- ▶ Ne radite sa električnim alatom u okolini ugroženoj eksplozijom, u kojoj se nalaze zapaljive tečnosti, gasovi ili prašine. Električni alati prave varnice koje mogu zapaliti prašinu ili isparenja.
- ▶ Držite podalje decu i druge osobe za vreme korišćenja električnog alata. Prilikom rada možete izgubiti kontrolu nad aparatom.

### ELEKTRIČNA SIGURNOST

- ▶ Priključni utikač električnog alata mora odgovarati utičnici. Utikač nesme nikako da se menja. Ne upotrebljavajte adaptere utikača zajedno sa električnim alatima zaštićenim uzemljenjem. Ne promenjeni utikači i odgovarajuće utičnice smanjuju rizik električnog udara.
- ▶ Izbegavajte kontakt telom sa uzemljenim površinama kao cevi, grejanja, šporet i rashladni ormani. Postoji povećani rizik od električnog udara ako je Vaše telo uzemljeno.
- ▶ Držite aparat što dalje od kiše ili vlage. Prodor vode u električni alat povećava rizik od električnog udara.
- ▶ Ne nosite električni alat za kabl, ne vešajte ga ili ne izvlačite ga iz utičnice. Držite kabl dalje od vreline, ulja, oštih ivica ili delova aparata koji se pokreću. Oštećeni ili uvrnuti kablovi povećavaju rizik električnog udara.
- ▶ Ako sa električnim alatom radite u prirodi, upotrebljavajte samo produžne kablove koji su pogodni za spoljnu upotrebu. Upotreba produžnog kabla uzemljenog za spoljnu upotrebu smanjuje rizik od električnog udara.
- ▶ Ako rad električnog alata ne može da se izbegne u vlažnoj okolini, koristite prekidač strujne zaštite pri kvaru. Upotreba prekidača strujne zaštite pri kvaru smanjuje rizik od električnog udara.

### SIGURNOST OSOBLJA

- ▶ Budite pažljivi, pazite na to, šta radite i idite razumno na posao sa Vašim električnim alatom. Ne koristite električni alat ako ste umorni ili pod uticajem droge, alkohola ili lekova. Momenat nepažnje kod upotrebe električnog alata može voditi ozbiljnim povredama.
- ▶ Nosite ličnu zaštitnu opremu i uvek zaštitne naočare. Nošenje lične zaštitne opreme, kao maske za prašinu, sigurnosne cipele koje ne kliču, zaštitni šlem ili zaštitu za sluh, zavisno od vrste i upotrebe električnog alata, smanjuju rizik od povreda.

- ▶ Izbegavajte nenamerno puštanje u rad. Uverite se da je električni alat isključen, pre nego što ga priključite na struju i/ili na akumulator, uzmete ga ili nosite. Ako prilikom nošenja električnog alata držite prst na prekidaču ili aparat uključeni priključujete na struju, može ovo voditi nesrećama.
- ▶ Uklonite alate za podešavanje ili ključeve za zavrtnje, pre nego što uključite električni alat. Neki alat ili ključ koji se nalazi u rotirajućem delu aparata, može voditi nesrećama.
- ▶ Izbegavajte nenormalno držanje tela. Pobrinite se uvek da stabilno stojite i održavajte u svako doba ravnotežu. Na taj način možete bolje kontrolisati električni alat u neočekivanim situacijama.
- ▶ Nosite pogodnu odeću. Ne nosite široku odeću ili nakit. Držite kosu, odeću i rukavice dalje od pokretnih delova. Opušteno odelo, dugu kosu ili nakit mogu zahvatiti rotirajući delovi.
- ▶ Ako mogu da se montiraju uređaji za usisavanje i skupljanje prašine, uverite se da li su priključeni i upotrebljeni kako treba. Upotreba usisavanja prašine može smanjiti opasnosti od prašine.

### BRILJIVA UPOTREBA I OPHODJENJE SA ELEKTRIČNIM ALATIMA

- ▶ Ne preopterećujte aparat. Upotrebljavajte za Vaš posao električni alat odredjen za to. Sa odgovarajućim električnim alatom radite bolje i sigurnije u navedenom području rada.
- ▶ Ne koristite nikakav električni alat čiji je prekidač u kvaru. Električni alat koji se ne može više uključiti ili isključiti, je opasan i mora se popraviti.
- ▶ Izvucite utikač iz utičnice i/ili uklonite akumulator pre nego što preduzmete podešavanja na aparatu, promenu delova pribora ili ostavite aparat. Ova mera opreza sprečava nenamerni start električnog alata.
- ▶ Čuvajte nekorišćene električne alate izvan domaće dece. Ne dozvoljavajte korišćenje aparata osobama koje ne poznaju aparat ili nisu pročitale ova uputstva. Električni alati su opasni, kada ih koriste neiskusne osobe.
- ▶ Održavajte brižljivo električni alat. Kontrolišite da li pokretni delovi aparata besprekorno funkcionišu i ne „lepe“, da li su delovi polomljeni ili su tako oštećeni da je oštećena funkcija električnog alata. Popravite ove oštećene delove pre upotrebe. Mnoge nesreće imaju svoje uzroke u loše održavanim električnim alatima.
- ▶ Održavajte alate za sečenja oštre i čiste. Brižljivo održavani alati za sečenja sa oštrim ivicama manje „slepljuju“ i lakše se vode.
- ▶ Upotrebljavajte električni alat, pribor, alate koji se umeću itd. prema ovim uputstvima. Obratite pažnju pritom na uslove rada i posao koji morate obaviti. Upotreba električnih alata za druge namene koje nisu predviđene, može voditi opasnim situacijama.

### SERVISI

Neka Vam Vaš električni alat popravljaju samo kvalifikovano osoblje i samo sa originalnim rezervnim delovima. Tako se obezbeđuje, da ostane sačuvana sigurnost aparata.

### KOSILICA ZA TRAVU BEZBEDNOSNA UPUTSTVA

- ▶ Nikada decu ili osobama koje nisu upoznate sa ovim uputstvima ne dozvoliti korišćenje baštenskog uređaja. Nacionalni propisi ograničavaju moguće starost radnika. Čuvajte baštenski uređaj da bude za decu nedostupan, kada nije u upotrebi.
- ▶ Ovaj baštenski uređaj nije zamišljen za to, da ga koriste osobe (uključujući i decu) sa ograničenim fizičkim, umnim ili duševnim sposobnostima ili nedostatjućim iskustvom i/ili nedostatjućim znanjem, čak ni onda, ako su pod nadzorom osobe koja je nadležna za njihovu sigurnost ili dobijaju od nje uputstva, kako se koristi baštenski uređaj. Decu bi trebalo nadzirati, da biste bili sigurni da se ne igraju sa baštenskim uređajem.
- ▶ Ne kosite nikada, dok se osoblje, naročito deca ili kućne životinje nalaze u neposrednoj blizini.
- ▶ Radnik ili korisnik je odgovoran za nesreće ili štete kod drugih ljudi ili na njihovoj imovini.
- ▶ Baštenski uređaj nemojte da koristite kada ste bosi ili ako nosite sandale. Uvek nosite solidne cipele i dugaačke pantalone.
- ▶ Pre rada sa mašinom pažljivo proverite obrađivanu površinu i sklonite kamenje, komade drva, žicu, kosti i ostala strana tela.
- ▶ Uvek pre upotrebe prekontrolišite, da li su noževi, zavrtnji noževa i konstrukciona grupa za sečenje istrošeni ili oštećeni. Promenite istrošene ili oštećene noževe kao i zavrtnje noževa i to uvek celu garnituru, da bi izbegli debalans.
- ▶ Kosite samo pri nedvnom svetlu ili dobrom veštačkom svetlu.
- ▶ Kod loših vremenskih uslova posebno kod nadolazeće oluje ne radite sa kosaačicom za utrinu.
- ▶ Ako je moguće, baštenski uređaj nemojte da koristite kada je trava mokra.
- ▶ Uvek sa mašinom hodajte polako, nikada ne žurite.
- ▶ Baštenski uređaj nikada nemojte da koristite ako su neispravni zaštitni uređaji i poklopci, ili ako oni nisu montirani, npr. bez zaštite od udara i/ili bez korpe za prihvatanje trave.
- ▶ Nosite zaštitu za sluh.
- ▶ Rad na kosinama može biti opasan.
  - Ne koristite posebno strme kosine.
  - Na kosim površinama ili na vlažnoj travi uvek pazite na sigurno hodanje.
  - Kosite na kosim površinama uvek popreko i nikada gore – dole.
  - Uvek postupajte oprezno kod promene smeru rada sa mašinom na nagibima..
- ▶ Posebno budite pažljivi ako se sa baštenskim uređajem krećete unazad ili ako ga vučete za sobom.
- ▶ Prilikom košenja baštenski uređaj uvek gurajte prema napred i nikada nemojte da ga privlačite prema telu.
- ▶ Noževi moraju da miruju ako zbog transporta baštenski uređaj morate da nagnete, ako prelazite preko površina na kojima ne raste trava, i kada baštenski uređaj transportujete do ili sa područja za košenje.
- ▶ Prilikom pokretanja ili uključivanja motora nemojte da nagnjete baštenski uređaj, osim ako je to neophodno za pokretanje na visokoj travi. U tom slučaju pritiskanjem drške uređaj podignite prema
- ▶ suprotnoj strani udaljeno od korisnika samo koliko je to neophodno. Pazite na to da se Vaše ruke nalaze na ručkama kada spuštate baštenski uređaj.

- ▶ Baštenski uređaj uključite kao što je to opisano u uputstvu za upotrebu i pazite na to da Vaše noge budu dovoljno udaljene od rotirajućih delova.
- ▶ Vaše ruke i stopala ne stavljajte blizu ili ispod rotacionih delova.
- ▶ Nikada ne podižite odnosno nosite baštenski uređaj sa motorom u radu.
- ▶ Ne preduzimajte nikakve promene na baštenskom uređaju. Nedozvoljene promene mogu oštetiti sigurnost Vašeg baštenskog uređaja i uticati na pojačane šumove i vibracije.
- ▶ Redovno kontrolišite priključni kabl i upotrebljeni produžni kabl. Ne priključujte oštećeni kabl na strujnu mrežu ili ga ne dodirujte, pre nego što ga odvojite od strujne mreže. Kod oštećenog kabla mogu se dodirnuti delovi koji provode napon. Zaštitite se od opasnosti električnog udara.

### MREŽNI UTIKAČ IZVUCITE IZ UTIČNICE

- ▶ Uvek kada se udaljavate od baštenskog uređaja.
- ▶ Pre odstranjivanja blokada.
- ▶ Kada kontrolišete baštenski uređaj, čistite ili radite na njemu.
- ▶ Posle kolizije sa nekim stranim telom. Prekontrolišite baštenski uređaj odmah da li je oštećen i popravite ga ako je potrebno.
- ▶ Ada baštenski uređaj neobično počne da vibrira (odmah prekontrolisati).

### POVEZIVANJE ELEKTRIČNOG NAPAJANJA

Uverite se da se podaci o električnom napajanju na natpisnoj pločici aparata poklapaju sa električnim napajanjem na koje želite da ga povežete. Ovo je aparat klase II \* i predviđen je za povezivanje na električno napajanje koje odgovara podacima na natpisnoj pločici i kompatibilno je sa montiranim utikačem. Ako je potreban produžni kabl, koristite odobreni i kompatibilni kabl koji je predviđen za ovaj aparat. Pratite uputstvo koje ste dobili uz produžni kabl.

\*Dvostruka izolacija: Ovaj proizvod ne zahteva proizvodnik za uzemljenje zato što je dodatna izolacija primenjena na osnovnu izolaciju radi zaštite od električnog udara u slučaju kvara osnovne izolacije.

### SMERNICE ZA KORIŠĆENJE PRODUŽNIH KABLOVA

- ▶ Proverite da li je produžni kabl u dobrom stanju. Pri likom korišćenja produžnog kabla, vodite računa da koristite kabl koji je predviđen za struju koju će vaš proizvod da vuče. Previše slab kabl će dovesti do pada linijskog napona, što dovodi do gubitka snage i pregrevanja.
- ▶ Uvek zamenite oštećeni produžni kabl ili neka ga popravi kvalifikovana osoba pre korišćenja.
- ▶ Zaštitite produžne kablove od oštih predmeta, prekomerne toplote i vlažnih/mokrih područja.
- ▶ Koristite posebno električno kolo za vaše alate. Ovo kolo treba da bude zaštićeno odgovarajućim osiguračem sa vremenskim odlaganjem. Pre povezivanja motora na vod za napajanje, pobrinite se da prekidač bude u položaju ISKLJUČENO i da nominalni električni napon bude isti kao napon utisnut na nazivnoj pločici motora. Rad na niskom naponu će oštetiti motor.

## SPECIFIKACIJE PROIZVODA

### NAMENA

Ova kosilica za travu je namenjena za privatnu upotrebu u domaćinstvu za košenje trave u manjim travnjacima i baštama. Ova kosilica za travu nije namenjena za košenje trave u javnim parkovima, na igralištima, farmama ili u šumi. Kosilica za travu se ne sme koristiti za neku drugu primenu od one za koju je predviđena.

### TEHNIČKI PODACI

Br. art.	42 412	
Model	ELM 32/1000 EASY	
Nominalni napon	V	220-240
	Hz	50
Nominalna primljena snaga	W	1.000
Brzina bez opterećenja	min <sup>-1</sup>	3.400
Širina sečenja	mm	320
Visina sečenja	mm	20,40,60
Kapacitet sakupljača	L	25
Težina	Kg	6,2

### Vrednosti emisije šumova se određuju u skladu sa EN 60335-1, EN 60335-2-77

A-vrednovan nivo šumova uređaja iznosi tipično

Nivo zvučnog pritiska	dB(A)	82,5
Garantovani nivo zvučne snage	dB(A)	96
Nesigurnost K	dB	2,5

### Ukupne vrednosti vibracija a<sub>v</sub> (zbir vektora tri pravca) i nesigurnost K su dobijeni prema EN 60335-1, EN 60335-2-77

#### Nivo vibracija:

a <sub>h,HD</sub>	m/s <sup>2</sup>	1,742
K	m/s <sup>2</sup>	1,5

### OZNAKA

1. Kutija za prekidač
2. Ručica prekidača
3. Kuka za pričvršćivanje produžnog kabla
4. Stezaljka za kabl
5. Sakupljač trave
6. Poklopac sakupljača
7. Gornja ručka
8. Donje ručice
9. Kućište motora
10. Zadnji točkovi
11. Prednji točkovi
12. Poklopac indikatora trave

## MONTAŽA

- ▶ Kuku za kabl postavite na gornju dršku, blizu mesta početka **(B)**.
- ▶ Povežite gornju i donju dršku priloženim zavrtnjima i ručicama **(C)**.
- ▶ Umetnite drške u šasiju kosilice i pritegnite zavrtnje **(D)**.
- ▶ Pričvrstite stezaljku kabla na dršku. Pričvrstite saju na stezaljku kabla **(E)**.

## MONTAŽA I POSTAVLJANJE SAKUPLJAČA TRAVE

Sakupljač trave **(5)** sprečava da se otkosi trave od-bace preko kosilice za travu dok kosite.

1. Umetnite ručku sakupljača trave u otvore na vrhu sakupljača trave dok se ne uglati na me-sto **(F)**.
2. Poravnajte gornji i donji deo sakupljača trave i spojite. Pobrinite se da stezaljke budu pravilno i čvrsto postavljene **(G)**.
3. Pričvrstite potpornu šipku umetanjem ivica u otvore **(F1)** a zatim gurnite bočne strane u žle-bove **(F2)** na obe strane vreće **(F)**.
4. Pričvrstite zaštitne plastične trake na potpornu šipku sakupljača trave **(H)**.
5. Poklopac sakupljača **(6)** podignite jednom ru-kom. Drugom rukom držite sakupljač trave za ručku i zakačite je odozgo **(J)**.

## RAD

**UPOZORENJE!** Pre povezivanja na mrežno napaja-nje uvek proverite da li je prekidač u isklju-čenom položaju!

### DRŽAČ PRODUŽNOG KABLA (S)

Preporučujemo da kosilicu koristite kao što je opi-sano u ovom odeljku da biste postigli optimalne rezultate i smanjili rizik od sečenja mrežnog kabla. Stavite snop mrežnog kabla na travnjak, blizu po-četne tačke. Ubacite kabl kroz držač kabla **(3)**.

### PODEŠAVANJE VISINE SEČENJA (K, L)

Električna kosilica za travu ima sistem za podešavanje visine sa 3 položaja. Da biste postigli željenu visinu sečenja, prednja i zadnja osovin-a se ponovo postavljaju na donjoj strani kućišta kosilice.

**UPOZORENJE!** Odvojite kosilicu sa električnog napajanja i uverite se da je nož zaustavljen pre nego što pristupite podešavanju visine.

1. Za podešavanje položaja prednjeg točka za visinu sečenja **(K)**
  - a. Okrenite kosilicu naopako.
  - b. Povucite vratilo točka ka prednjoj strani kosilice.
  - c. Postavite vratilo točka u prilagođeni položaj za željenu visinu sečenja.

**Napomena:** Pobrinite se da i prednji i levi točak budu postavljeni u istom prilagođenom položaju za željenu visinu sečenja.

2. Za podešavanje položaja zadnjeg točka za visinu sečenja **(L)**
  - a. Okrenite kosilicu na stranu.

- b. Povucite vratilo zadnjeg točka ka poklopcu sakupljača na kosilici.
- c. Postavite vratilo točka u prilagođeni položaj za željenu visinu sečenja.

## POKRETANJE MOTORA

1. Priključite uređaj na električno napajanje obez-beđujući da ispunjava preporučene zahteve. Električno napajanje treba obezbediti preko zaštitnog uređaja diferencijalne struje (RCD) sa strujom aktiviranja ne većom od 30 mA.
2. Pre nego što pokrenete kosilicu za travu, sklop drške uhvatite obema rukama i nagnite lagano nadole tako da se prednji deo kosilice za travu **(Q)**, malo podigne. Ovo će smanjiti rizik od ošte-ćenja travnjaka prilikom pokretanja.
3. Pritisnite i zadržite sigurnosno dugme **(m1)** sklo-pa prekiđajući povlačeći ručicu za uključivanje/ isključivanje **(2)** prema sebi. Kada se mašina uklju-či, otpustite sigurnosno dugme za blokadu **(m1)** **(M)**.
4. Pustite da motor dostigne brzinu, lagano spu-stite kosilicu za travu u položaj za sečenje i za-počnite košenje **(R)**.

## ZAUSTAVLJANJE MOTORA

Da biste zaustavili kosilicu, otpustite ručicu za uključivanje/isključivanje i ona će se automatski vratiti u početni položaj.

## INDIKATOR ZAPREMINE NA VREĆI ZA SAKUPLJA-NJE TRAVE (O)

1. Ako je vreća za sakupljanje trave prazna ili nije potpuno napunjena travom, poklopac indika-tora trave će ostati otvoren **(o1)** (zbog protoka vazduha) ili će se neprekidno otvarati i zatvarati sa nakupljanjem trave u vreći.
2. Kada se dostigne maksimalan kapacitet vreće za travu, poklopac indikatora trave će ostati za-tvoren **(o2)** (zbog ograničenog protoka vazdu-ha). Ovo signalizira da je vreme da se vreća isprazni.

## SAVETI ZA KOŠENJE (P)

Da biste postigli najbolje rezultate na svom trav-njaku, kosite u naizmeničnim smerovima pri sv-a-kom košenju. Travnjak kosite ravnomerno na istu visinu. Lagano preklapajte staze košenja.

## ODRŽAVANJE

**UPOZORENJE!** Kosilicu za travu isključite iz stru-je i uverite se da su se svi pokretni delovi potpuno zaustavili pre nego što pristupite radovima čišće-nja, popravke i kontrole.

### OPŠTE NAPOMENE

- ▶ Kosilicu za travu održavajte tako da uvek bude čista, bez trave, prljavštine ili drugog otpada.
- ▶ Drške održavajte suvim, čistim i bez ulja i masti.
- ▶ Nakon svake sesije sečenja uklonite sakupljenu po-košenu travu i otpad koristeći suhu krpu ili ručnu četku. Opremu možete da čistite i vlažnom krpom. Nemojte da koristite sredstva za čišćenje ili jake ra-stvarače jer mogu da oštete plastične delove opre-me. Pobrinite se da voda ne prodre u unutrašnjost

opreme, jer prodor vode može da uništi mehanizam prekidača/utikača i električni motor.

- ▶ Nemojte da čistite kosilicu za travu pod tekućom vodom, a naročito ne činite to vodom pod visokim pritiskom.
- ▶ Pre svake upotrebe proverite da li su sve navrtke, vijci i zavrtjni pritegnuti pravilno.
- ▶ Vreću za sakupljanje trave češće proveravajte na znakovne habanja i zamenite je odmah originalnim delom ako ustanovite da je oštećena.
- ▶ Odmah zamenite preterano pohabane ili oštećene delove.

#### ODRŽAVANJE NOŽA

**VAŽNO!** Nož kosilice je oštar i može da dovede do teških telesnih povreda ako se njime nepravilno rukuje. Obmotajte nož ili nosite zaštitne rukavice i budite veoma oprezni tokom rukovanja.

Čelični nož je projektovan da obezbedi precizno rezanje dugačke ili jake trave. Smanjenje kvaliteta rezanja ukazuje na habanje ili oštećenje noža.

**UPOZORENJE!** Prevelike vibracije kosilice za travu ukazuju na to da nož nije pravilno uravnotežen ili da je došlo do njegovog deformisanja pri udaru u neki predmet. U tom slučaju, nož se mora popraviti ili zameniti. Pratite odgovarajuće postupke održavanja kućišta noža ili pozovite servisni centar.

#### ZAMENA NOŽA (N)

**UPOZORENJE!** Nosite rukavice za teške uslove rada kada rukujete nožem.

**VAŽNO!** Koristite samo originalne rezervne delove koji su specifikirani za ovu kosilicu trave.

1. Odvojite električno napajanje sa kosilice za travu.
2. Okrenite kosilicu za travu na stranu da biste otkrili donju stranu kućišta noža.
3. Nosite rukavice za teške uslove rada ili koristite krpu da biste uhvatili nož.
4. Da biste uklonili zavrtanj noža (**n1**), čvrsto uhvatite nož jednom rukom i upotrebite ključ za zavrtnje (**n2**) da biste olabavili zavrtanj noža okretanjem u smeru suprotnom od kretanja kazaljke na satu.
5. Postavite novi nož i ponovo postavite navrtku i zavrtanj prateći isti postupak obrnutim redosledom.

#### ZAŠTITA ŽIVOTNE SREDINE

Reciklirajte sirovine umesto odlaganja na otpad. Mašinu, pribor i ambalažu treba razvrstati za ekološku reciklažu. Plastične komponente su označene za kategorizovanu reciklažu.

#### GARANCIJA

Za ovaj proizvod se daje garancija u skladu sa zakonskim/lokalnim propisima i ona važi od datuma kupovine od strane prvog korisnika. Oštećenja koja se mogu pripisati normalnom habanju i trošenju, preopterećenju ili nepravilnom rukovanju biće isključena iz garancije. U slučaju reklamacije, pošaljite mašinu, kompletno sastavljenu, vašem prodavcu ili servisnom centru za električne alate.

## HRVATSKI

### OPĆA SIGURNOSNA UPOZORENJA ZA ELEKTRIČNI ALAT

Pročitajte sva sigurnosna upozorenja i sve upute. Ne poštivanje upozorenja i uputa može dovesti do strujnog udara, požara i/ili ozbiljne ozljede. Sačuvajte sva upozorenja i upute za buduću upotrebu. Izraz "električni alat" u upozorenjima odnosi se na vaš električni alat na struju (sa kablom) ili električni alat na bateriju (bez kabla).

#### RADNI PROSTOR

- ▶ Držite radno područje čistim i dobro osvijetljenim. Neuredna ili tamna područja izazivaju nezgode.
- ▶ Nemojte raditi sa električnim alatima u eksplozivnim atmosferama, poput prisutnosti zapaljivih tekućina, plinova ili prašine. Električni alati stvaraju iskre koje mogu zapaliti prašinu ili pare.
- ▶ Držite djecu i promatrače podalje dok radite s električnim alatom. Smetnje mogu uzrokovati gubitak kontrole.

#### ELEKTRIČNA SIGURNOST

- ▶ Utikač električnog alata mora odgovarati utičnici. Nikada ni na koji način ne mijenjajte utikač. Ne koristite adapterske utikače s uzemljenim električnim alatima. Nemodificirani utikači i odgovarajuće utičnice smanjit će rizik od strujnog udara.
- ▶ Izbjegavajte kontakt tijela s uzemljenim površinama, kao što su cijevi, radijatori, štednjaci i hladnjaci. Postoji povećan rizik od strujnog udara ako je vaše tijelo uzemljeno.
- ▶ Ne izlažite električne alate kiši ili vlažnim uvjetima. Ulazak vode u električni alat povećava rizik od strujnog udara.
- ▶ Nemojte zlorabiti kabel. Nikada nemojte koristiti kabel za nošenje, povlačenje ili isključivanje električnog alata. Držite kabel podalje od topline, ulja, oštih rubova i pokretnih dijelova. Oštećeni ili zapetljani kabeli povećavaju rizik od strujnog udara.
- ▶ Kada radite s električnim alatom na otvorenom, koristite produžni kabel prikladan za vanjsku upotrebu. Korištenje kabela prikladnog za vanjsku upotrebu smanjuje rizik od strujnog udara.
- ▶ Ako je rad električnog alata na vlažnom mjestu neizbježan, koristite napajanje zaštićeno uređajem za zaostalu struju (RCD). Korištenje RCD-a smanjuje rizik od strujnog udara.

#### OSOBNJA SIGURNOST

- ▶ Budite oprezni, pazite što radite i koristite zdrav razum kada radite s električnim alatom. Ne koristite električni alat dok ste umorni ili pod utjecajem droga, alkohola ili lijekova. Trenutak nepažnje tijekom rada s električnim alatima može rezultirati ozbiljnom ozljedom.
- ▶ Koristite osobnu zaštitnu opremu. Uvijek nosite zaštitu za oči. Zaštitna oprema kao što je maska za prašinu, neklizajuće sigurnosne cipele, kaciga ili zaštita za sluh koja se koristi u odgovarajućim uvjetima smanjit će osobne ozljede.
- ▶ Spriječite nenamjerno pokretanje. Provjerite je li prekidač u isključenom položaju prije spajanja na



izvor napajanja i/ili baterije, podizanja ili nošenja alata. Nošenje električnih alata s prstom na prekidaču ili uključivanje električnih alata koji su uključeni dovodi do nezgoda.

- ▶ Uklonite sve ključeve za podešavanje ili ključeve prije nego što uključite električni alat. Ključ ili ključ koji je ostavljen na rotirajućem dijelu električnog alata može dovesti do ozljeda.
- ▶ Nemojte pretjerivati. Održavajte pravilan oslonac i ravnotežu cijelo vrijeme. To omogućuje bolju kontrolu električnog alata u neočekivanim situacijama.
- ▶ Odjenite se kako treba. Ne nosite široku odjeću ili nakit. Držite kosu, odjeću i rukavice podalje od pokretnih dijelova. Široka odjeća, nakit ili duga kosa mogu biti zahvaćeni pokretnim dijelovima.
- ▶ Ako postoje uređaji za spajanje uređaja za usisavanje i sakupljanje prašine, provjerite jesu li spojeni i pravilno korišteni. Upotreba skupljača prašine može smanjiti opasnosti povezane s prašinom.

### UPOTREBA I ODRŽAVANJE ELEKTRIČNIH ALATA

- ▶ Ne forsirajte električni alat. Koristite ispravan električni alat za svoju primjenu. Ispravan električni alat obaviti će posao bolje i sigurnije pri brzini za koju je dizajniran.
- ▶ Nemojte koristiti električni alat ako ga prekidač ne uključuje i ne isključuje. Svaki električni alat koji se ne može kontrolirati prekidačem je opasan i mora se popraviti.
- ▶ Isključite utikač iz izvora napajanja i/ili bateriju iz električnog alata prije bilo kakvih podešavanja, mijenjanja pribora ili spremanja električnog alata. Takve preventivne sigurnosne mjere smanjuju rizik od slučajnog pokretanja električnog alata.
- ▶ Čuvajte neiskorištene električne alate izvan dohvata djece i ne dopustite osobama koje nisu upoznate s električnim alatom ili ovim uputama da rade s električnim alatom. Električni alati opasni su u rukama neobučanih korisnika.
- ▶ Održavajte električne alate. Provjerite neusklađenost ili zaglavljivanje pokretnih dijelova, lomljenje dijelova i bilo koja druga stanja koja mogu utjecati na rad električnog alata. Ako je električni alat oštećen, dajte ga popraviti prije uporabe. Mnoge nesreće uzrokuju loše održavani električni alati.
- ▶ Držite alate za rezanje oštrim i čistim. Pravilno održavani alati za rezanje s oštrim oštricama manje će se zaglaviti i lakše ih je kontrolirati.
- ▶ Koristite električni alat, pribor i alate itd. u skladu s ovim uputama, uzimajući u obzir radne uvjete i posao koji treba obaviti. Korištenje električnog alata za radove koji nisu predviđeni može dovesti do opasne situacije.

### SERVIS

Neka vaš električni alat servisira kvalificirana osoba koja koristi samo identične zamjenske dijelove. To će osigurati očuvanje sigurnosti električnog alata.

### SIGURNOSNA UPOZORENJA KOSILICE

- ▶ Nikada ne dopustite djeci ili osobama koje nisu upoznate s ovim uputama da koriste stroj. Lokalni

propisi mogu ograničiti dob operatera. Kada nije u uporabi, pohranite stroj izvan dohvata djece.

- ▶ Ovaj stroj nije namijenjen za korištenje od strane osoba (uključujući djecu) sa smanjenim fizičkim, osjetljivim ili mentalnim sposobnostima, ili nedostatkom iskustva i znanja, osim ako nisu pod nadzorom ili su dobili upute o korištenju stroja od strane osobe odgovorne za njihovu sigurnost. Djecu treba nadzirati kako bi se osiguralo da se ne igraju sa strojem.
- ▶ Nikada ne kosite dok su ljudi, posebno djeca ili kućni ljubimci u blizini.
- ▶ Operater ili korisnik odgovoran je za nezgode ili opasnosti koje se dogode drugim ljudima ili njihovoj imovini.
- ▶ Nemojte rukovati strojem bosi ili u otvorenim sandalama, uvijek nosite čvrstu obuću i duge hlače.
- ▶ Temeljito pregledajte prostor u kojem ćete koristiti stroj i uklonite sve kamenje, štapove, žice, kosti i druge strane predmete.
- ▶ Prije uporabe uvijek vizualno provjerite da noževi, vijci oštrica i sklop rezača nisu istrošeni ili oštećeni. Zamijenite istrošene ili oštećene oštrice i vijke u setovima kako biste očuvali ravnotežu.
- ▶ Kosite samo pri dnevnom svjetlu ili pri dobrom umjetnom svjetlu.
- ▶ Izbjegavajte košnju u lošim vremenskim uvjetima, posebno kada postoji opasnost od udara groma.
- ▶ Izbjegavajte rukovanje strojem na mokroj travi, gdje je to moguće.
- ▶ Hodaj, nikad ne trči.
- ▶ Nikada ne koristite uređaj s neispravnim štitnicima ili štitnicima, ili bez sigurnosnih uređaja, na primjer deflektora i/ili skupljača trave.
- ▶ Uvijek nosite zaštitu za uši.
- ▶ Rad na bankama može biti opasan.
- ▶ Nemojte kositi na pretjerano strmim padinama.
  - Uvijek budite sigurni da stojite na padinama ili mokroj travi.
  - Kosite poprečno na padinama - nikada gore-dolje.
  - Budite krajnje oprezni kada mijenjate smjer na padinama.
- ▶ Budite iznimno oprezni kada se povlačite ili vučete stroj prema sebi.
- ▶ Nikada nemojte kositi povlačeći kosilicu prema sebi.
- ▶ Zaustavite noževe ako se stroj mora nagnuti radi transporta kada prelazite preko površina koje nisu trava i kada transportujete stroj do i sa područja koje se kosi.
- ▶ Nemojte nagnjati stroj prilikom pokretanja ili uključivanja motora, osim ako se stroj mora nagnuti za pokretanje u visokoj travi. U tom slučaju nemojte ga nagnjati više nego što je apsolutno potrebno i nagnite samo dio koji je udaljen od operatera. Prije vraćanja stroja na tlo uvijek provjerite da su obje ruke u radnom položaju.
- ▶ Uključite motor prema uputama s nogama dovoljno udaljenim od rotirajućih dijelova.
- ▶ Ne stavljajte ruke ili noge blizu ili ispod rotirajućih dijelova.
- ▶ Uvijek se držite dalje od zone pražnjenja kada radite sa strojem.
- ▶ Nikada nemojte podizati ili nositi stroj dok motor

radi.

- ▶ Nemojte mijenjati ovaj proizvod. Neovlaštene izmjene mogu ugroziti sigurnost vašeg proizvoda i mogu rezultirati povećanom bukom i vibracijama.
- ▶ Redovito provjeravajte kabel za napajanje i produžne kabele. Ne spajajte oštećene kabele na napajanje niti dirajte oštećeni kabel prije nego što se isključi iz napajanja. Oštećeni kabel može dovesti do kontakta s dijelovima pod naponom. Čuvajte se opasnosti od strujnog udara.

### IZVADITE UTIKAČ IZ UTIČNICE

- ▶ Kad god napustite stroj.
- ▶ Prije uklanjanja začepljenja.
- ▶ Prije provjere, čišćenja ili rada na stroju.
- ▶ Nakon udara u strani predmet. Provjerite ima li na stroju oštećenja i po potrebi ga popravite.
- ▶ Ako stroj počne neuobičajeno vibrirati (odmah provjerite).

### SPAJANJE NA NAPAJANJE

Provjerite jesu li podaci o napajanju na pločici s nazivima stroja kompatibilni s izvorom napajanja na koji ga namjeravate spojiti.

Ovaj uređaj je klase II\* i dizajniran je za spajanje na izvor napajanja koji odgovara onom navedenom na naljepnici i kompatibilan je s ugrađenim utikačem. Ako je potreban produžni kabel, koristite odobreni i kompatibilni kabel s oznakom za ovaj uređaj. Slijedite sve upute isporučene s produžnim kabelom.

\*Dvostruka izolacija: Ovaj proizvod ne zahtijeva uzemljenje jer se dodatna izolacija primjenjuje na osnovnu izolaciju radi zaštite od električnog udara u slučaju kvara osnovne izolacije.

### SMJERNICE ZA KORIŠTENJE PRODUŽNIH KABLOVA

- ▶ Provjerite je li vaš produžni kabel u dobrom stanju. Kada koristite produžni kabel, svakako koristite onaj dovoljno težak da izdrži struju koju vaš proizvod troši. Premali kabel uzrokovat će pad mrežnog napona što će rezultirati gubitkom snage i pregrijavanjem.
- ▶ Uvijek zamijenite oštećeni produžni kabel ili ga dajte na popravak kvalificiranoj osobi prije uporabe.
- ▶ Zaštitite svoje produžne kabele od oštih predmeta, pretjerane topline i vlažnih/mokrih područja.
- ▶ Koristite poseban električni krug za svoje alate. Ovaj krug treba zaštititi odgovarajućim osiguračem s vremenskom odgodom. Prije spajanja motora na električnu mrežu, provjerite je li prekidač u položaju OFF i je li električni napon ocijenjen kao napon utisnut na natpisnoj pločici motora. Rad na nižem naponu oštetit će motor.

### SPECIFIKACIJE PROIZVODA

#### NAMJENA

Ova kosilica namijenjena je za privatnu stambenu upotrebu za košenje trave na malim travnjacima i vrtovima. Ova kosilica nije namijenjena za rezanje trave u javnim parkovima, na igralištima, farmama ili šumama. Nemojte koristiti ovu kosilicu za bilo koju drugu primjenu osim za koju je namijenjena.

### MŰSZAKI ADATOK

Cikkszám	42 412	
Model	ELM 32/1000 EASY	
napon	V	220-240
	Hz	50
Nazivna ulazna snaga	W	1.000
Brzina bez opterećenja	min <sup>-1</sup>	3.400
Širina rezanja	mm	320
Visina rezanja	mm	20,40,60
Kapacitet kolektora	L	25
Težina	Kg	6,2

#### Vrijednosti emisije zvuka određene prema EN 60335-1, EN 60335-2-77

Uobičajene A-ponderirane razine buke proizvoda su:

Razina zvučnog tlaka	dB(A)	82,5
Zajamčena razina zvučne snage	dB(A)	96
Neizvjesnost K	dB	2,5

#### Ukupne vrijednosti vibracija a<sub>h</sub> (zbroj vektora triosovine) i nesigurnost K određene prema EN 60335-1, EN 60335-2-77

#### Maksimalna razina vibracija:

a <sub>h,HD</sub>	m/s <sup>2</sup>	1,742
K	m/s <sup>2</sup>	1,5

### IDENTIFIKACIJA

1. Razvodna kutija
2. Poluga prekidača
3. Kuka za držanje produžnog kabla
4. Spojnica za kabel
5. Sakupljač trave
6. Poklopac kolektora
7. Gornja ručka
8. Donja ručka
9. Kućište motora
10. Stražnji kotači
11. Prednji kotači
12. Poklopac indikatora trave

### SKUPŠTINA

- ▶ Stavite kuku za kabel na gornju ručku, blizu početne točke **(B)**.
- ▶ Spojite gornju i donju ručku isporučenim vijcima i gumbima **(C)**.
- ▶ Umetnite ručke u tijelo kosilice i zategnite fiksne vijke **(D)**.
- ▶ Pričvrstite kopču kabla na ručku. Pričvrstite kabel u spojnicu **(E)**.

### MONTAŽA I UGRADNJA SAKUPLJAČA TRAVE

Skupljač trave **(5)** sprječava bacanje pokošene tra-

ve po vašem travnjaku dok kosite.

1. Umetnite ručku sakupljača trave u rupe na vrhu sakupljača trave dok ne klikne **(F)**.
2. Poravnajte gornji i donji dio sakupljača trave i spojite ih. Provjerite jesu li kopče ispravno i sigurno postavljene **(G)**.
3. Učvrstite potpornu šipku umetanjem rubova u rupe **(F1)** i nakon toga gurnite strane u utore **(F2)** na obje strane vrećice **(F)**.
4. Pričvrstite zaštitne plastične trake na potpornu šipku sakupljača trave **(H)**.
5. Jednom rukom podignite poklopac kolektora **(6)**. Drugom rukom držite sakupljač trave za ručku i zakačite ga odozgo **(J)**.

## RAD

**UPOZORENJE!** Prije spajanja na mrežno napajanje uvijek provjerite je li prekidač u isključenom položaju!

### OGRANIČIVAČ PRODUŽNOG KABELA (S)

Preporučamo korištenje vaše kosilice kako je navedeno u ovom odjeljku kako biste postigli optimalne rezultate i smanjili rizik od rezanja mrežnog kabela. Postavite veći dio mrežnog kabela na travnjak, blizu početne točke. Provucite kabel kroz držač kabela **(3)**.

### PODEŠAVANJE VISINE REZANJA (K, L)

Ova električna kosilica opremljena je sustavom podešavanja visine u 3 položaja. Kako bi se postigla željena visina rezanja, prednja i stražnja osovina se premještaju na donju stranu kućišta kosilice.

**UPOZORENJE!** Isključite kosilicu iz napajanja i provjerite je li nož prestao ležati prije podešavanja visine.

1. Za podešavanje položaja visine rezanja prednjeg kotača **(K)**
  - a. Okrenite kosilicu naopako.
  - b. Povucite osovinu kotača prema prednjem dijelu kosilice.
  - c. Postavite osovinu kotača u željeni položaj za podešavanje visine rezanja.

**Napomena:** Provjerite jesu li i prednji desni i lijevi kotač u istom položaju za podešavanje visine rezanja.

2. Za podešavanje položaja visine rezanja stražnjeg kotača **(L)**
  - a. Okrenite kosilicu na bok.
  - b. Povucite osovinu stražnjeg kotača prema poklopcu kosilice.
  - c. Postavite osovinu kotača u željeni položaj za podešavanje visine rezanja.

### POKRETANJE MOTORA

1. Uključite stroj u električnu utičnicu, pazeći da zadovoljava preporučene zahtjeve. Električna energija treba se napajati preko uređaja za zaostalu struju (RCD) sa strujom okidanja ne većom od 30 mA.
2. Prije pokretanja kosilice, držite sklop ručke s obje ruke i nagnite ručku prema dolje kako biste malo

podigli prednji dio kosilice **(Q)**. To će smanjiti rizik od oštećenja travnjaka tijekom pokretanja.

3. Pritisnite i držite sigurnosni gumb **(m1)** sklopa prekidača dok povlačite polugu prekidača za uključivanje/isključivanje **(2)** prema sebi. Nakon što se stroj uključi, otpustite sigurnosnu tipku za zaključavanje **(m1)** **(M)**.
4. Pustite motor da se ubrza, lagano spustite kosilicu u položaj za rezanje i počnite kositi **(R)**.

### ZAUSTAVLJANJE MOTORA

Kako biste zaustavili kosilicu, otpustite ručicu prekidača za uključivanje/isključivanje i ona se automatski vraća u isključeni položaj.

### INDIKATOR VOLUMENA VREĆE ZA SKUPLJANJE TRAVE (O)

1. Ako je vreća za skupljanje trave prazna ili nije potpuno puna trave, poklopac indikatora trave ostat će otvoren (o1) (zbog protoka zraka) ili će se otvarati i zatvarati kako se trava nakuplja u vreći.
2. Kada vreća za travu postigne svoj maksimalni kapacitet, poklopac indikatora trave ostat će zatvoren (o2) (zbog ograničenog protoka zraka). To signalizira da je vrijeme za pražnjenje vrećice.

### SAVJETI ZA KOŠENJE (P)

Za najbolje rezultate kosite svoj travnjak u alternativnim smjerovima mijenjajući smjer svaki put kad kosite. Kosite svoj travnjak na jednakoj i istoj visini. Lagano preklapajte linije rezanja.

### ODRŽAVANJE

**UPOZORENJE! PRIJE ČIŠĆENJA, POPRAVKA ILI PREGLEDA KOSILICE, ISKLJUČITE JEDINICU IZ NAPAJANJA I PROVJERITE JESU LI SVI POKRETNI DIJELOVI POTPUNO ZAUSTAVLJENI.**

#### OPĆENITO

- Kosilicu uvijek održavajte čistom i bez trave, prljavštine ili drugog otpada.
- Držite ručke suhima, čistima i bez ulja i masti.
- Nakon svake sesije rezanja uklonite nagomilanu pokošenu travu i ostatke suhom krpom ili ručnom četkom. Opremu možete čistiti i vlažnom krpom. Nemojte koristiti sredstva za čišćenje ili jaka otapala jer mogu oštetiti plastične komponente opreme. Pazite da voda ne prodre u unutrašnjost opreme jer usisavanje vode može uništiti mehanizam prekidača/utikača i električni motor.
- Ne čistite kosilicu tekućom vodom, osobito vodom pod visokim pritiskom.
- Provjerite zategnutost svih matica, vijaka i vijaka prije svake uporabe.
- Često pregledavajte vreću za skupljanje trave na znakove istrošenosti i odmah je zamijenite originalnim dijelom ako se otkrije oštećenje.
- Pretjerano istrošene ili oštećene dijelove odmah zamijenite.

#### ODRŽAVANJE NOŽA

**VAŽNO!** Nož kosilice je oštar i može uzrokovati teške ozljede ako se njime nepravilno rukuje. Zamotajte oštricu ili nosite zaštitne rukavice i budite posebno

oprezni pri rukovanju.

Čelična oštrica dizajnirana je za fino rezanje duge ili žilave trave. Pogoršanje kvalitete rezanja ukazuje na istrošenost ili oštećenje oštrice.

**UPOZORENJE!** Pretjerano vibrirajuća kosilica ukazuje na to da oštrica nije pravilno uravnotežena ili da se deformirala od udara o neki predmet. U tom slučaju, oštricu je potrebno popraviti ili zamijeniti. Slijedite odgovarajuće postupke održavanja za brigu o oštricama ili nazovite servisni centar.

#### ZAMJENA OŠTRICE (N)

**UPOZORENJE!** Nosite zaštitne rukavice kada rukujete oštricom.

**VAŽNO!** Koristite samo originalne zamjenske dijelove navedene za ovu kosilicu.

1. Isključite električno napajanje kosilice.
2. Okrenite kosilicu na bok kako biste otkrili donju stranu kućišta noža.
3. Nosite otporne rukavice ili upotrijebite krpu za držanje oštrice.
4. Da biste uklonili vijak oštrice (**n1**), čvrsto držite oštricu jednom rukom i pomoću ključa (**n2**) olabavite vijak oštrice okrećući ga u smjeru suprotnom od kazaljke na satu.
5. Vratite novu oštricu, podlošku i vijak slijedeći iste korake obrnutim redoslijedom.

#### ZAŠTITA OKOLIŠA

Reciklirajte sirovine umjesto da ih odlažete kao otpad. Stroj, dodatke i ambalažu treba sortirati za ekološki prihvatljivo recikliranje. Plastične komponente

označene su za kategorizirano recikliranje.

#### JAMSTVO

Ovaj proizvod ima jamstvo u skladu sa zakonskim/državnim propisima, na snazi od datuma kupnje od strane prvog korisnika. Oštećenja koja se mogu pripisati normalnom trošenju, preopterećenju ili nepravilnom rukovanju bit će isključena iz jamstva. U slučaju reklamacije, pošaljite stroj kompletno sa-stavljen vašem trgovcu ili servisu za električne alate.

## ROMÂNĂ

### INDICAȚII GENERALE DE AVERTIZARE PENTRU SCULE ELECTRICE

Citiți toate indicațiile de avertizare și instrucțiuni. Nerespectarea indicațiilor de avertizare și a instrucțiunilor poate provoca electrocutare, incendii și/sau răniri grave. Păstrați toate indicațiile de avertizare și instrucțiunile în vederea utilizărilor viitoare. Termenul de „sculă electrică” folosit în indicațiile de avertizare se referă la sculele electrice alimentate de la rețea (cu cablu de alimentare) și la sculele electrice cu acumulator (fără cablu de alimentare).

### SIGURANȚĂ LA LOCUL DE MUNCĂ

- ▶ Mențineți-vă sectorul de lucru curat și bine iluminat. Dezordinea sau sectoarele de lucru neluminate pot duce la accidente.
- ▶ Nu lucrați cu scula electrică în mediu cu pericol de explozie, în care există lichide, gaze sau pulberi inflamabile. Sculele electrice generează scântei care pot aprinde praful sau vaporii.
- ▶ Nu permiteți accesul copiilor și al altor persoane în timpul utilizării sculei electrice. Dacă vă este distrasă atenția puteți pierde controlul asupra mașinii.

### SIGURANȚĂ ELECTRICĂ

- ▶ Ștecherul sculei electrice trebuie să fie potrivit prizei electrice. Nu este în nici un caz permisă modificarea ștecherului. Nu folosiți fise adaptoare la sculele electrice legate la pământ de protecție. Ștecherule nemodificate și prizele corespunzătoare diminuează riscul de electrocutare.
- ▶ Evitați contactul corporal cu suprafețe legate la pământ ca țevi, instalații de încălzire, sobe și frigidere. Există un risc crescut de electrocutare atunci când corpul vă este legat la pământ.
- ▶ Feriți mașină de ploaie sau umezeală. Pătrunderea apei într-o sculă electrică mărește riscul de electrocutare.
- ▶ Nu schimbați destinația cablului folosindu-l pentru transportarea sau suspendarea sculei electrice ori pentru a trage ștecherul afară din priză. Feriți cablul de căldură, ulei, muchii ascuțite sau componente aflate în mișcare. Cablurile deteriorate sau încurcate măresc riscul de electrocutare.
- ▶ Atunci când lucrați cu o sculă electrică în aer liber, folosiți numai cabluri prelungitoare adecvate și pentru mediul exterior. Folosirea unui cablu prelungitor adecvat pentru mediul exterior diminuează riscul de electrocutare.
- ▶ Atunci când nu poate fi evitată utilizarea sculei electrice în mediu umed, folosiți un întrerupător automat de protecție (RCD) împotriva tensiunilor periculoase. Întrebuițarea unui întrerupător automat de protecție împotriva tensiunilor periculoase reduce riscul de electrocutare.

### SIGURANȚĂ PERSOANELOR

- ▶ Fiți atenți, aveți grijă de ceea ce faceți și procedați rațional atunci când lucrați cu o sculă electrică. Nu folosiți scula electrică atunci când sunteți obosiți sau vă aflați sub influența drogurilor, a alcoolului sau a medicamentelor. Un moment de neatenție în timpul

utilizării mașinii poate duce la răniiri grave.

- ▶ Purtați echipament personal de protecție și întotdeauna ochelari de protecție. Purtarea echipamentului personal de protecție, ca masca pentru praf, încălțăminte de siguranță antiderapantă, casca de protecție sau protecția auditivă, în funcție de tipul și utilizarea sculei electrice, diminuează riscul răniirilor.
- ▶ Evitați o punere în funcțiune involuntară. Înainte de a introduce ștecherul în priză și/sau de a introduce acumulatorul în scula electrică, de a o ridica sau de a o transporta, asigurați-vă că aceasta este oprită. Dacă atunci când transportați scula electrică țineți degetul pe întreprător sau dacă porniți scula electrică înainte de a o racorda la rețeaua de curent, puteți provoca accidente.
- ▶ Înainte de pornirea sculei electrice îndepărtați dispozitivele de reglare sau cheile fixe din aceasta. Un dispozitiv sau o cheie lăsată într-o componentă de mașină care se rotește poate duce la răniiri.
- ▶ Evitați o ținută corporală nefirească. Adoptați o poziție stabilă și mențineți-vă întotdeauna echilibrul. Astfel veți putea controla mai bine mașină în situații neașteptate.
- ▶ Purtați îmbrăcăminte adecvată. Nu purtați îmbrăcăminte largă sau podoabe. Feriți părul, îmbrăcăminte și mânușile de piesele aflate în mișcare. Îmbrăcăminte largă, părul lung sau podoabele pot fi prinse în piesele aflate în mișcare.
- ▶ Dacă pot fi montate echipamente de aspirare și colectare a prafului, asigurați-vă că acestea sunt racordate și folosite în mod corect. Folosirea unei instalații de aspirare a prafului poate duce la reducerea poluării cu praf.

## UTILIZAREA ȘI MANEVRArea ATENTĂ A SCULELOR ELECTRICE

- ▶ Nu suprasolicitați mașină. Folosiți pentru executarea lucrării dv. scula electrică destinată aceluși scop. Cu scula electrică potrivită lucrați mai bine și mai sigur în domeniul de putere indicat.
- ▶ Nu folosiți scula electrică dacă aceasta are intreruptorul defect. O sculă electrică, care nu mai poate fi pornită sau oprită, este periculoasă și trebuie reparată.
- ▶ Scoateți ștecherul afară din priză și/sau îndepărtați acumulatorul, înainte de a executa reglaje, a schimba accesoriul sau de a pune mașină la o parte. Această măsură de prevedere împiedică pornirea involuntară a sculei electrice.
- ▶ Păstrați sculele electrice nefolosite la loc inaccessibil copiilor. Nu lăsați să lucreze cu mașină persoane care nu sunt familiarizate cu aceasta sau care nu au citit aceste instrucțiuni. Sculele electrice devin periculoase atunci când sunt folosite de persoane lipsite de experiență.
- ▶ Întrețineți-vă scula electrică cu grijă. Controlați dacă componentele mobile ale sculei electrice funcționează impecabil și dacă nu se blochează, sau dacă există piese rupte sau deteriorate astfel încât să afecteze funcționarea sculei electrice. Înainte de utilizare dați la reparat piesele deteriorate. Cauza multor accidente a fost întreținerea necorespunzătoare a sculelor electrice.
- ▶ Mențineți bine ascuțite și curate dispozitivele de tăiere. Dispozitivele de tăiere întreținute cu grijă, cu tășuri ascuțite se întepenesc în mai mică măsură și

pot fi conduse mai ușor.

- ▶ Folosiți scula electrică, accesoriile, dispozitivele de lucru etc. conform prezentelor instrucțiuni. Țineți cont de condițiile de lucru și de activitatea care trebuie desfășurată. Folosirea sculelor electrice în alt scop decât pentru utilizările prevăzute, poate duce la situații periculoase.

## SERVICE

Încredințați scula electrică pentru reparare numai personalului de specialitate, calificat în acest scop, repararea făcându-se numai cu piese de schimb originale. Astfel veți fi siguri că este menținută siguranța mașinii.

## AVERTISMENTE DE SIGURANȚĂ PENTRU MAȘINA DE TUNS IARBA

- ▶ Nu permiteți niciodată copiilor sau persoanelor nefamiliarizate cu prezentele instrucțiuni, să folosească scula electrică de grădină. Este posibil ca normele naționale să limiteze vârsta operatorului. În caz de nefolosire, păstrați scula electrică de grădină la loc inaccessibil copiilor.
- ▶ Această sculă electrică de grădină nu este destinată utilizării de către persoane (inclusiv copii) cu deficiente senzoriale sau intelectuale sau cu o experiență insuficientă și/sau cunoștințe insuficiente, în afara cazului în care se află sub supravegherea unei persoane răspunzătoare de siguranță lor sau primesc îndrumări de la aceasta, cu privire la utilizarea sculei electrice de grădină. Copiii trebuie supravegheați pentru a ne asigura că aceștia nu se joacă cu scula electrică de grădină.
- ▶ În nici un caz nu coșiți atunci când în imediata apropiere staționează persoane, în special copii sau animale de casă.
- ▶ Operatorul sau utilizatorul este ținut răspunzător pentru accidente sau pagube provocate altor oameni sau bunurilor acestora.
- ▶ Nu folosiți scula electrică de grădină dacă sunteți desculți sau încălțați cu sandale deschise. Purtați încălțăminte solidă și pantaloni lungi.
- ▶ Inspectați atent suprafața pe care urmează să o lucrați și îndepărtați cu grijă pietrele, betele, sârmele, oasele și alte corpuri străine.
- ▶ Înainte de utilizare verificați vizual întotdeauna dacă, cuțitele, șuruburile cuțitelor cât și blocul de cuțite nu sunt uzate sau deteriorate. Pentru evitarea dezechilibrelor, înlocuiți întotdeauna întregul set de cuțite și șuruburi de cuțite uzate sau deteriorate.
- ▶ Coșiți numai la lumina zilei sau la lumină artificială bună.
- ▶ Pe cât posibil nu folosiți scula electrică de grădină la tunderea ierbiilor ude.
- ▶ Pășiiți întotdeauna încet, nu alergați niciodată repede.
- ▶ Nu folosiți în niciun caz scula electrică de grădină în cazul în care aceasta prezintă dispozitive de protecție, capace defecte sau echipamente de siguranță care lipsesc, ca de exemplu bara de protecție sau coșul colector de iarbă.
- ▶ Purtați protecții auditive.
- ▶ Coșirea ierbiilor pe taluzuri poate fi periculoasă.
  - Nu coșiți în pantă foarte abruptă.

- Fiți întotdeauna atenți, astfel încât să pășiți în siguranță pe suprafețele înclinate sau pe iarba udă.
- Pe suprafețele înclinate cosiți întotdeauna transversal și niciodată în sus și în jos.
- La schimbarea direcției în pante fiți extrem de precauți.
- ▶ Fiți extrem de precauți atunci când mergeți înapoi cu scula electrică de grădină sau o trageți spre dumneavoastră.
- ▶ În timpul cosirii împingeți scula electrică de grădină întotdeauna spre înainte și nu o trageți niciodată în direcția corpului dumneavoastră.
- ▶ Cuțitele trebuie să se afle în repaus, atunci când sunteți nevoiți să răsturnați scula electrică de grădină în vederea transportului, când traversați suprafețe neplantate cu iarbă și când transportați scula electrică spre și de la sectorul de cosit.
- ▶ Nu răsturnați scula electrică de grădină în momentul pornirii motorului sau al demarării, în afara cazului în care motorul trebuie pornit în iarbă înaltă. În acest caz, ridicați, nu mai mult decât este necesar, partea opusă operatorului, împingând în jos mânelul. Aveți grijă să țineți mâinile pe mâner atunci când lăsați din nou jos scula electrică de grădină.
- ▶ Porniți scula electrică de grădină conform celor descrise în instrucțiunile de folosire și aveți grijă să vă țineți picioarele departe de componentele care se rotesc.
- ▶ Nu țineți mâinile și picioarele în apropierea sau sub piesele care se rotesc.
- ▶ Păstrați o distanță sigură față de zona de aruncare a materialului tocat în timpul lucrului cu scula electrică de grădină.
- ▶ Nu ridicați respectiv nu transportați scula electrică de grădină cu motorul pornit.
- ▶ Nu aduceți modificări sculei electrice de grădină. Modificările neautorizate pot afecta siguranța în exploatare a sculei dumneavoastră electrice de grădină și pot duce la amplificarea zgomotelor și vibrațiilor acesteia.
- ▶ Verificați regulat cablul de racordare și cablul prelungitor folosit. Nu racordați la rețea un cablu deteriorat și nu-l atingeți înainte de a-l fi debransat de la rețea. Un cablu deteriorat poate atinge componente aflate sub tensiune. Poteați vă împotriva pericolelor cauzate de electrocutare.

### SCOTAȚI ȘTECHERUL DE LA REȚEA AFARĂ DIN PRIZĂ

- ▶ Întotdeauna când vă îndepărtați de scula electrică de grădină.
- ▶ Înainte de a îndepărta blocajele.
- ▶ Când verificați, curățați sau lucrați la scula electrică de grădină.
- ▶ După o coliziune cu un corp străin. Controlați imediat scula electrică de grădină cu privire la deteriorări iar dacă este necesar, reparați-o.
- ▶ Când scula electrică începe să vibreze în mod neobișnuit (verificați imediat).

### CONECTAREA LA SURSA DE ALIMENTARE

Asigurați-vă că informațiile privind alimentarea de pe plăcuța de identificare a echipamentului sunt compatibile cu alimentarea la care doriți să o conectați. Acest echipament face parte din Clasa

II\* și este proiectat să fie conectat la o sursă de alimentare detaliată pe plăcuța de identificare și compatibilă cu ștecherul livrat. Dacă este necesar un prelungitor, folosiți un prelungitor compatibil aprobat pentru acest echipament. Urmați toate instrucțiunile livrate cu prelungitorul.

\*Izolație dublă: Acest produs nu necesită legare la pământ deoarece s-a aplicat izolație suplimentară la izolația de bază pentru a-l proteja de electroșocuri în caz de defectare a izolației de bază.

### INSTRUCȚIUNI PRIVIND UTILIZAREA PRELUNGI-TOARELOR

- ▶ Asigurați-vă că prelungitorul dumneavoastră este în stare bună. La utilizarea unui prelungitor, asigurați-vă că acesta este destul de rezistent să suporte curentul consumat de unealta electrică. Un cablu subdimensionat va determina o cădere a tensiunii, cauzând pierderi de putere și supraîncălzire.
- ▶ Întotdeauna înlocuiți prelungitorul avariat sau trimiteți-l spre a fi reparat de o persoană calificată înainte de a-l utiliza.
- ▶ Protejați prelungitoarele de obiectele ascuțite, căldură excesivă și zone umede/cu igrasie.
- ▶ Utilizați un circuit electric separat pentru unelte dumneavoastră. Acest circuit trebuie să fie protejată cu o siguranță cu decalaj. Anterior conectării la circuitul de alimentare, asigurați-vă că întrerupătorul se află în poziția OFF (oprit) și tensiunea electrică are aceeași valoare cu cea indicată pe plăcuța de identificare a motorului. Operarea la o tensiune mai scăzută va avaria motorul.

### SPECIFICAȚIILE PRODUSULUI

#### DOMENIUL DE UTILIZARE

Această mașină de tuns iarba este destinată utilizării rezidențiale private, pentru tăierea ierbii de pe peluze mici și grădini. Această mașină de tuns iarba nu este destinată pentru tăierea ierbii din parcurile publice, locurile de joacă, ferme sau păduri. Nu utilizați această mașină de tuns iarba pentru alte aplicații în afara celor pentru care este destinată.

#### DATE TEHNICE

Număr de identificare	42 412	
Model	ELM 32/1000 EASY	
Tensiune nominală	V	220-240
	Hz	50
Putere nominală	W	1.000
Viteză fără sarcină	min <sup>-1</sup>	3.400
Lățimea de tundere	mm	320
Înălțimea de tundere	mm	20,40,60
Capacitatea colectorului	L	25
Greutate	Kg	6.4

### Valorile zgomotului emis au fost determinate conform EN 60335-1, EN 60335-2-77

Nivelul de zgomot evaluat A al mașinii este în mod normal de

Nivel presiune sonoră	dB(A)	82,5
Nivelul fonic garantat	dB(A)	96
Incertitudine K	dB	2,5

### Valorile totale ale vibrațiilor ah (suma vectorială a trei direcții) și incertitudinea K au fost determinate conform EN 60335-1, EN 60335-2-77

#### Nivelul vibrațiilor:

$a_{h,HD}$	$m/s^2$	1,74
K	$m/s^2$	1,5

## IDENTIFICARE

1. Cutia de distribuție
2. Manetă comutator
3. Cârlig rezistent pentru cablul prelungitor
4. Brățara de cablu
5. Colectorul de iarbă
6. Clapa colectorului
7. Mâner superior
8. Mânerele inferioare
9. Carcasa motorului
10. Roți din spate
11. Roți din față
12. Clapa indicatorului de iarbă

## ASAMBLAREA

- ▶ Poziționați cârligul cablului pe partea de sus a mânerului, aproape de punctul de pornire **(B)**.
- ▶ Prindeți mânerul superior și inferior cu șuruburile și cu butoanele livrate **(C)**.
- ▶ Introduceți mânerul în corpul mașinii și strângeți șuruburile de fixare **(D)**.
- ▶ Prindeți brățara cablului pe mâner. Prindeți cablul în brățara sa **(E)**.

## ANSAMBLUL COLECTORULUI DE IARBĂ ȘI MONTAREA ACESTUIA

Colectorul de iarbă **(5)** împiedică resturile de iarbă să fie aruncate pe peluza dumneavoastră în timpul tunderii.

1. Insetați mânerul colectorului de iarbă în orificiile de pe partea superioară a acestuia până când se fixează acolo **(F)**.
2. Poziționați paralel secțiunile de sus și jos ale colectorului și instalați-l. Clemele trebuie să fie poziționate corect și sigur **(G)**.
3. Fixați tija de suport prin introducerea marginilor în orificiile **(F1)** și apoi împingeți lateralele în fante **(F2)** pe ambele părți ale sacului **(F)**.
4. Prindeți centurile din plastic de protecție pe tija de suport a colectorului de iarbă **(H)**.
5. Ridicați clapa colectorului **(6)** cu o mână. Cu cealaltă mână țineți mânerul colectorului de iarbă și prindeți-l deasupra **(J)**.

## FUNȚIONARE

**AVERTISMENT!** Anterior conectării la o priză, verificați întotdeauna ca întrerupătorul să se afle în poziția Off!

### PIEDICĂ PENTRU CABLUL PRELUNGITOR (S)

Recomandăm utilizarea mașinii de tuns iarba în conformitate cu instrucțiunile din această secțiune pentru a obține rezultate optime și a reduce riscul de tăiere a cablului de alimentare. Așezați cea mai mare parte a cablului de alimentare pe peluză, aproape de punctul de alimentare. Treceți cablul prin piedica sa **(3)**.

### REGLAREA ÎNĂLȚIMII DE TUNDERE (K, L)

Această mașină electrică de tuns iarba este dotată cu un sistem de reglare a înălțimii cu 3 poziții. Pentru a obține înălțimea de tundere dorită, osile din față și din spate sunt repositionate dedesubtul corpului mașinii de tuns iarba.

**AVERTISMENT!** Scoateți mașina din priză și asigurați-vă că lama s-a oprit din rotire înainte de a regla înălțimea.

1. Pentru reglarea înălțimii de tăiere la roata din față **(K)**
  - a. Întoarceți mașina cu josul în sus.
  - b. Trageți osia roții către partea din față a mașinii.
  - c. Poziționați osia în poziția de reglare a înălțimii pe care o doriți.

**Notă:** Asigurați-vă că roata din față dreapta și cea din stânga sunt așezate în aceeași poziție de reglare a înălțimii de tundere.

2. Pentru reglarea înălțimii de tăiere la roata din spate **(L)**
  - a. Întoarceți mașina pe o parte.
  - b. Trageți osia roții din spate către clapa colectorului mașinii.
  - c. Poziționați osia în poziția de reglare a înălțimii pe care o doriți.

### PORNIREA MOTORULUI

1. Conectați mașina la priza de curent, asigurându-vă că este conformă cu cerințele recomandate. Alimentarea cu curent ar trebui asigurată printr-un dispozitiv de curent rezidual (RCD) cu curent de declanșare de maxim 30 mA.
2. Înainte de pornirea mașinii de tuns iarba, țineți cu ambele mâini de ansamblul mânerului și apăsați în jos mânerul pentru a ridica ușor partea din față a mașinii **(Q)**. Astfel se reduce riscul de afectare a peluzei în timpul pornirii.
3. Apăsați și țineți apăsat butonul de siguranță **(m1)** al ansamblului comutatorului în timp ce comutați on/off maneta de pornire **(2)** către dumneavoastră. Odată ce mașina pornește, dați drumul butonului de siguranță **(m1) (M)**.
4. Lăsați motorul să prindă viteză, coborând ușor mașina în poziția de tundere și începeți să vă deplasați cu aceasta **(R)**.

## OPRIREA MOTORULUI

Opriți deplasarea mașinii, dezactivați maneta de on/off, iar aceasta va reveni automat în poziția off.

## INDICATORUL DE VOLUM AL SACULUI DE COLECTARE IARBĂ (O)

1. Dacă sacul de colectare iarbă este gol sau nu este complet plin cu iarbă, clapa indicatorului va rămâne deschisă (o1) (din cauza fluxului de aer) sau va oscila între închis și deschis pe măsură ce iarbă se acumulează în sac.
2. Când sacul de iarbă atinge capacitatea maximă, clapa indicatorului de iarbă va rămâne închisă (o2) (din cauza restricționării fluxului de aer). Aceasta înseamnă că este momentul să goliți sacul.

## SFATURI PENTRU TUNDEREA IERBII (P)

Pentru a obține cele mai bune rezultate, tăiați iarba în direcții alternative, schimbând direcția de fiecare dată când tundeți. Tundeți iarba la înălțime egală. Suprapuneți ușor rândurile tunse.

## ÎNȚEȚINEREA

**AVERTISMENT!** Înainte de curățarea, repararea sau inspectarea mașinii de tuns iarba, scoateți echipamentul din priză și asigurați-vă că toate piesele mobile s-au oprit complet.

## ASPECTE GENERALE

- ▶ Mașina de tuns iarba trebuie păstrată întotdeauna curată și fără iarbă, pământ și alte resturi.
- ▶ Păstrați mânerul curat, uscat și fără urme de lubrifiant.
- ▶ După fiecare operațiune de tundere, îndepărtați resturile de iarbă și murdăria acumulate fie cu o cârpă uscată, fie cu o perie de mână. Puteți curăța echipamentul și cu o cârpă umedă. Nu utilizați soluții de curățare sau solvenți abrazivi dat fiind că aceștia pot avaria părțile din plastic ale mașinii. Feriți mașina de pătrunderea apei în interior, în caz contrar apa putând deteriora comutatorul/mecanismul de alimentare și motorul electric.
- ▶ Nu curățați mașina de tuns iarba sub apa de la robinet, mai ales cu apă cu presiune mare.
- ▶ Înainte de orice utilizare, verificați ca toate piulițele, bolțurile și șuruburile să fie bine strânse.
- ▶ Inspectați frecvent sacul de colectare a ierbii să nu prezinte indicii de uzură și înlocuiți-l imediat cu unul original dacă este avariat.
- ▶ Înlocuiți imediat piesele extrem de uzate sau avariate.

## ÎNȚEȚINEREA LAMELOR

**IMPORTANT!** Lama mașinii este ascuțită și poate cauza vătămări grave dacă este manipulată incorect. Înfășurați cu ceva lama sau purtați mănuși de protecție și aveți mare grijă la manipularea acesteia.

Lama din oțel este concepută să taie fin iarba lungă sau groasă. Deteriorarea calității tăierii indică uzura sau avariarea lamei.

**AVERTISMENT!** O mașină de tuns iarba care vibrează excesiv indică faptul că lama nu este bine echilibrată sau s-a deformat din cauză că a lovit

un obiect tare. În acest caz, lama trebuie reparată sau înlocuită. Vă rugăm să respectați procedurile adecvate de întreținere a lamei sau să apelați la un service.

## ÎNLOCUIREA LAMEI (N)

**AVERTISMENT!** Purtați mănuși rezistente când manipulați lama.

**IMPORTANT!** Pentru înlocuire, utilizați doar piese originale specificate pentru această mașină de tuns iarba.

1. Deconectați mașina de la priză.
2. Întoarceți mașina pe o parte pentru a avea acces la loculul lamei.
3. Utilizați mănuși rezistente sau o cârpă pentru a prinde lama.
4. Pentru a detașa bolțul lamei (n1), țineți bine lama cu o mână și cu o cheie pentru piulițe (n2) deșurubați bolțul rotindu-l în sensul invers acelor de ceas.
5. Montați noua lamă, șaiba și bolțul, aplicând aceleași etape de mai înainte, dar în sens invers.

## PROTECȚIA MEDIULUI

Reciclați materiile prime în loc să le eliminați ca deșeuri. Aparatul, accesoriile și ambalajul trebuie sortate pentru reciclarea ecologică. Componentele din plastic sunt etichetate pentru reciclarea pe categorii.

## GARANȚIE

Acest produs este garantat în conformitate cu reglementările legale/specifice fiecărei țări, în vigoare la data achiziției de către primul utilizator. Avariile care pot fi atribuite uzurii normale, supraîncălzirii sau manipularii necorespunzătoare vor fi excluse din garanție. În cazul unei revendicări, vă rugăm să trimiteți aparatul, complet asamblat, la distribuitorul dvs. sau la Centrul de service pentru aparate electrice.



## MAGYAR

### ÁLTALÁNOS MUNKAVÉDELMI SZABÁLYOK

Olvassa el az alábbi összes utasítást. Az itt felsorolt utasítások elolvasásának elmulasztása áramütéshez, tűz keletkezéséhez és/vagy súlyos személyi sérüléshez vezethet. Az utasításokban említett „elektromos kiskép” kifejezés alatt mindenfajta hálózati áramról működtetett (vezetékes) vagy akkumulátorról működtetett (vezeték nélküli), gépi meghajtású szerszám értendő.

### A MUNKAVÉDEZÉS KÖRNYEZETE

- ▶ Tartsa tisztán a munkaterületet, és gondoskodjon annak jó megvilágításáról. A rendetlen, sötét munkaterület kihívja a sérülésveszélyt.
- ▶ Tilos az elektromos kisképeket robbanásveszélyes környezetben, azaz gyúlékony folyadékok, gázok vagy porok jelenlétében működtetni. Az elektromos kisképek szikráznak, amiktől könnyen meggyulladhat a por vagy gáz.
- ▶ Az elektromos kiskép működtetése közben tartsa távol a gyermekeket és bármézőkökat. A figyelemterelő tényezők hatására a gépkelző könnyen elveszítheti uralmát a gép fölött.

### ELEKTROMOS BIZTONSÁG

- ▶ Az elektromos kiskép csatlakozódugaszának bele kell illesznie a hálózati aljzatba. Tilos a csatlakozódugaszt bármilyen módon átalakítani. A földelt elektromos kisképekhez nem szabad adaptert használni. Az átalakítatlan csatlakozódugaszok és hozzájuk illeszkedő hálózati aljzatok használatával csökkenthető az áramütésveszély.
- ▶ Kerülje a földelt felületek – pl. csövek, hőszárgázok, tűzhelyek és hűtőszekrények – testi érintését. Az emberi test földelése esetén fokozódik az áramütés kockázata.
- ▶ Tilos az elektromos kisképet eső vagy nedvesség hatásának kiténni. Ha az elektromos kiskép belsejébe víz kerül, az fokozza az áramütés veszélyét.
- ▶ A csatlakozózsínórral nem szabad rosszul bánni. Tilos a gépet a csatlakozózsínórjánál fogva vinni vagy húzni, illetve a gépet a zsinór rángatásával leoldani a csatlakozóaljzatról. Óvja a csatlakozózsínórt a hőtől, az olajszenyveződéstől, az éles peremektől és a mozgó alkatrészek közelségétől. A sérült vagy összegubancolódott csatlakozózsínór használata fokozza az áramütésveszélyt.
- ▶ Elektromos kisképek kültérben történő üzemeltetéséhez csak kültéri használatra alkalmas hosszabbító zsinórt szabad használni. A kültéri használatra alkalmas hosszabbító zsinór alkalmazása csökkenti az áramütésveszélyt.

### SZEMÉLYI BIZTONSÁG

- ▶ Elektromos kisképek működtetése közben mindig legyen éber, figyeljen oda arra, amit csinál, és használja a józan esztét. Ne használjon elektromos kisképeket, ha fáradt, illetve amikor kábítószert, alkoholt vagy gyógyszer hatása alatt áll. Elektromos kisképek üzemeltetésekor egyetlen pillanatra is figyelmen kívül hagyás súlyos személyi sérüléshez

vezethet.

- ▶ Használjon védőfelszereléseket. Kisképek használatakor mindig viseljen védőszemüveget. A megfelelő körülmények között használt védőfelszerelések – úgymint porvédő maszk, csúszásmentes védőlábbeli, kemény védősisak vagy fülvédő – csökkenti a személyi sérülés kockázatát.
- ▶ Kerülje az elektromos kiskép véletlenszerű beindítását. A hálózathoz történő csatlakoztatás előtt győződjön meg a gép kikapcsolt állapotáról. Ha újjával a kapcsolón viszi az elektromos kisképet egyik helyről a másikra, vagy a kapcsoló BE állásában csatlakoztatja a hálózati aljzathoz, könnyen balesetet szenvedhet.
- ▶ Mielőtt bekapcsolná az elektromos kisképet, távolítsa el a belőle a beállító és csavar kulcsokat. Ha egy csavar kulcs valamelyik forgó alkatrészhez erősítve benne marad az elektromos kisképben, az személyi sérüléshez vezethet.
- ▶ Ne nyújtózzon túl messzire. Mindig ügyeljen arra, hogy szilárd alapon álljon, és megőrizhesse az egyensúlyát. Ezáltal váratlan helyzetekben könnyebben uralma alatt tarthatja az elektromos kisképet.
- ▶ Viseljen megfelelő ruházatot. Nem szabad bő ruhát vagy ékszereket viselni. Ügyeljen arra, hogy a haja, ruházata és kesztyűje ne kerüljön a mozgó alkatrészek közelébe. A bő ruha, ékszer vagy hosszú haj könnyen beakadhat a mozgó alkatrészek közé.
- ▶ Ha a gép fel van szerelve porleszívó vagy porleválasztó berendezés csatlakoztatására szolgáló csatlakozással, gondoskodjon ilyen berendezés csatlakoztatásáról és rendeltetés szerű használatáról. Az ilyen eszközök használata mérsékeli a porral kapcsolatos veszélyeket.

### AZ ELEKTROMOS KISKÉP HASZNÁLATA ÉS KARBANTARTÁSA

- ▶ Ne erőltesse az elektromos kisképet. Mindig a konkrét alkalmazásnak megfelelő elektromos kisképet válassza. A rendeltetés szerű sebességgel használt és az alkalmazásnak megfelelően kiválasztott elektromos kiskép jobban és biztonságosabban végzi el a munkafeladatot.
- ▶ Nem szabad használni azt az elektromos kisképet, amelyet a kapcsolója nem képes ki- és bekapcsolni. A kapcsolójával nem vezérelhető elektromos kiskép használata veszélyes. Az ilyen kisképet meg kell javíttatni.
- ▶ Mielőtt az elektromos kisképen bármiféle beállításokat végezne, tartozékokat cserélne benne vagy használaton kívül helyezné, húzza ki a gép csatlakozózsínórt a hálózati aljzathoz és/vagy vegye ki az akkumulátoregységet a gépből. Ezek a biztonsági óvintézkedések csökkentik az elektromos kiskép véletlenszerű beindításának kockázatát.
- ▶ A használaton kívüli elektromos kisképeket tartsa gyermekek számára hozzáférhetetlen helyen, és ne engedje olyan személyeknek használni, akik a gépet vagy ezeket az utasításokat nem ismerik. Avatatlan kezekben az elektromos kisképek veszélyesek.

- ▶ Gondosan tartsa karban az elektromos kisgépeket. Ellenőrizze a mozgó alkatrészek helyzet-beállítását és akadálytalan mozgását; ellenőrizze, hogy nincs-e törött alkatrész; továbbá ellenőrizzen minden olyan körülményt, amely befolyásolhatja az elektromos kisgép működését. Használat-bavétel előtt javíttassa meg a sérült elektromos kisgépet. Az elektromos kisgépek elégtelen karbantartása számos balesetet okoz.
- ▶ Tartsa a vágásra szolgáló szerszámokat és gépeket megeléve és tisztán. A megfelelően karbantartott, éles vágóélekkel rendelkező vágóberendezések használatakor kisebb a szerszám elakadásának valószínűsége, és könnyebb irányítani a gépet.
- ▶ Az elektromos kisgépet, annak tartozékait és szerszámait mindig a jelen utasításokkal összhangban és az adott géptípus rendeltetésének megfelelő módon használja, figyelembe véve a munkavégzési körülményeket és az elvégzendő munkafeladatot is. Az elektromos kisgép nem rendeltetészerű felhasználása veszélyhelyzetek kialakulását eredményezheti.

## JAVÍTÁS

Elektromos kisgépeit mindig szakemberrel, és kizárólag az eredetivel azonos típusú cserealkatrészek felhasználásával javíttassa. Ez biztosítja az elektromos kisgépek biztonságos voltának megőrzését.

## FÜNYÍRÓ BIZTONSÁGI ELŐÍRÁSOK

- ▶ Soha ne engedje, hogy gyermekek vagy olyan személyek használják a gépet, akik nem ismerik ezeket az utasításokat. A helyi előírások korlátozhatják a kezelő életkorát. Ha nem használja, tárolja a gépet gyermekek elől elzárva.
- ▶ Ezt a gépet nem szabad olyan személyeknek (beleértve a gyermekeket is) használni, akiknek csökkent fizikai, érzékszervi vagy mentális képességeik vannak, vagy nincs tapasztalatuk és tudásuk, kivéve, ha a biztonságukért felelős személy felügyeletet vagy utasítást kapott a gép használatával kapcsolatban. A gyermekeket felügyelni kell annak biztosítására, hogy ne játszzanak a géppel.
- ▶ Soha ne nyírjon, amíg emberek, különösen gyermekek vagy háziállatok vannak a közelben.
- ▶ Az üzemeltető vagy a felhasználó felelős a más embereket vagy tulajdonukat érintő balesetekért vagy veszélyekért.
- ▶ Ne üzemeltesse a gépet mezítláb vagy nyitott szandálban, mindig viseljen megfelelő cipőt és hosszú nadrágot.
- ▶ Alaposan ellenőrizze a gép használatának területét, és távolítson el minden követ, botot, vezetőket, csontot és egyéb idegen tárgyat.
- ▶ Használat előtt mindig szemrevételezéssel ellenőrizze, hogy a pengék, a késcsavarok és a vágószerkezet nem kopottak vagy sérültek-e. Az egyensúly megőrzése érdekében cserélje ki a kopott vagy sérült pengéket és csavarokat.
- ▶ Fűvet nyírni csak nappali fényben vagy jó mesterséges fényben szabad.
- ▶ Kerülje a fűnyírást rossz időjárási körülmények

között, különösen villámlás veszélye esetén.

- ▶ Lehetőleg ne használja nedves fűben a gépet.
- ▶ Sétáljon, soha ne fusson.
- ▶ Soha ne működtesse a készüléket hibás védőburkolatokkal vagy árnyékolással, vagy biztonsági berendezések, például terelők és / vagy fűfogók nélkül.
- ▶ Mindig viseljen fülvédőt.
- ▶ A partokon végzett munka veszélyes lehet.
  - Ne nyírjon túl meredek lejtőn.
  - Mindig ügyeljen arra, hogy lejtőn vagy nedves fűvön álljon.
  - Nyírjon a lejtőkön át - soha ne fel és le.
  - A lejtőkön történő irányváltás során fokozott óvatossággal járjon el.
- ▶ Óvatosan járjon el, ha hátralép, vagy maga felé húzza a gépet.
- ▶ Soha ne nyírjon úgy, hogy maga felé húzza a fűnyítót.
- ▶ Állítsa le a pengéket, ha a gépet meg kell dönteni a szállításhoz, ha a fűtől eltérő felületen keresztezi a gépet, és amikor a gépet a nyírandó területre szállítja.
- ▶ Ne döntse meg a gépet a motor beindításakor vagy bekapcsolásakor, kivéve, ha a gépet meg kell dönteni, ha hosszú fűben indul. Ebben az esetben ne döntse meg jobban, mint feltétlenül szükséges, és csak azt a részt döntse meg, amely távol van a kezelőtől. Mindig ellenőrizze, hogy mindkét kéz működési helyzetben van-e, mielőtt a gépet a talajra állítaná.
- ▶ Kapcsolja be a motort az utasításoknak megfelelően úgy, hogy a lábak távol vannak a forgó alkatrészekről.
- ▶ Ne tegye kezét vagy lábát forgó alkatrészek közelébe vagy alá.
- ▶ A gép üzemeltetésekor mindig tartsa távol a kísérési zónát.
- ▶ Soha ne vegye fel és ne vigye a gépet, miközben jár a motorja.
- ▶ Ne módosítsa ezt a terméket. A jogosulatlan módosítások ronthatják a termék biztonságát, és fokozott zajt és rezgést okozhatnak.
- ▶ Rendszeresen ellenőrizze a tápkábelt és az esetleges hosszabbító kábeleket. Ne csatlakoztassa a sérült kábeleket a tápfeszültséghez, és ne érintse meg a sérült kábelt, mielőtt azt leválasztaná az áramellátásról. A sérült kábel érintkezésbe kerülhet a feszültség alatt álló alkatrészekkel. Vigyázzon az áramütés veszélyére.

## TÁVOLÍTSA EL A DUGÓT A KONNEKTORBÓL

- ▶ Amikor otthagya a gépet.
- ▶ Mielőtt megszüntetné az elzáródást.
- ▶ A gép ellenőrzése, tisztítása vagy megmunkálása előtt.
- ▶ Miután idegen tárgyat ütött meg. Ellenőrizze a gép sérüléseit, és végezze el a szükséges javításokat.
- ▶ Ha a gép rendellenesen rezegni kezd (azonnal ellenőrizze).

## ELEKTROMOS HÁLÓZATRA TÖRTÉNŐ CSATLAKOZTATÁS

Győződjön meg róla, hogy a kiegészítő adattábláján olvasható tápfeszültség információ kompatibilis a csatlakoztatni kívánt hálózati feszültséggel.

Ez a készülék II-es osztályozási besorolású\*, és olyan hálózatra csatlakoztatható, amely megfelel a készülék adattábláján szereplő részletes leírásnak, és kompatibilis a hozzá gyártott csatlakozódugással. Ha hosszabbító zsinórra van szükség, használjon hitelesített és kompatibilis hosszabbítót zsinórt, ami alkalmas ehhez a készülékhez. Kövesse a hosszabbító zsinórhoz mellékelt útmutató utasításait.

\*Duplán szigetelt: Ennek a terméknek nem kell földelési kapcsolat, mert kiegészítő szigeteléssel rendelkezik, amely az alapszigetelés hibája esetén is véd az áramütés ellen.

## ÚTMUTATÓ A HOSSZABBÍTÓK HASZNÁLATÁHOZ

- ▶ Győződjön meg róla, hogy a hosszabbító zsinór jó állapotban van. Győződjön meg róla, hogy olyan súlyú hosszabbítót használ, ami képes továbbítani a termék által felvett áramot. Az alumíniumozott hosszabbító feszültségesést fog okozni, ami áramvesztést és túlmelegedést fog okozni.
- ▶ Mindig cserélje ki a rongálódott hosszabbító zsinórt, vagy javíttassa meg szakavatott személlyel, mielőtt használja.
- ▶ Védje a hosszabbítóját az éles tárgyaktól, túlzott hőtől és nedves helyektől.
- ▶ Használjon elkülönített áramkört a gépéhez. Ezt az áramkört védje megfelelő késleltetéses biztosítékkal. Mielőtt rákapcsolja a motort az áramra, győződjön meg arról, hogy a kapcsoló OFF pozícióban van, és a névleges feszültség azonos a motor adattábláján lévővel. Ha alacsonyabb feszültségen hajtja a motort, az kárt okozhat benne.

## TERMÉKSPECIFIKÁCIÓK

### RENDELTETÉSSZERŰ HASZNÁLAT

Ezt a fűnyírót magánlakások használatra szánják, hogy fűvet vágjon kis gyepeken és kertekben. Ez a fűnyíró nem való arra, hogy nyilvános parkokban, játéktereken, gazdaságokban vagy erdőkben vágjanak vele fűvet. Ne használja ezt a fűnyírót a rendeltetésének nem megfelelő módon.

## MŰSZAKI ADATOK

Cikkszám	42 412	
Modell	ELM 32/1000 EASY	
Névleges feszültség	V	220-240
	Hz	50
Névleges teljesítmény	W	1.000
Üresjárat sebesség	min <sup>-1</sup>	3.400
Vágási szélesség	mm	320
Vágási magasság	mm	20,40,60

Gyűjtő kapacitása	L	25
Tömeg	Kg	6,2

### Hangkibocsátási értékek, ezek által meghatározva: EN 60335-1, EN 60335-2-7

A termék tipikus A súlyú zajszintjei:

Hangnyomásszint	dB(A)	82,5
Hangerőszint	dB(A)	96
K bizonytalanság	dB	2,5

### Rezgési összértékek ah (háromtengelyű vektorösszeg) és K bizonytalanság, az alábbiak által meghatározva: EN 60335-1, EN 60335-2-77

#### Rezgési összértékek:

a <sub>h,HD</sub>	m/s <sup>2</sup>	1,742
K	m/s <sup>2</sup>	1,5

## AZONOSÍTÁS

1. Kapcsolódoboz
2. Kapcsolókar
3. Hosszabbító kábel visszatartó kampója
4. Kábelcsipesz
5. Fűgyűjtő
6. Gyűjtő fedél
7. Felső fogantyú
8. Alsó fogantyú
9. Motorház
10. Hátsó kerekek
11. Első kerekek
12. Fűjelző fedél

## ÖSSZESZERELÉS

- ▶ Helyezze a kábelhorgot a felső fogantyúra, közel a kiindulási ponthoz **(B)**.
- ▶ Csatlakoztassa a felső és az alsó fogantyút a mellékelt csavarokkal és gombokkal **(C)**.
- ▶ Helyezze a fogantyúkat a fűnyíró testébe, és húzza meg a rögzített csavarokat **(D)**.
- ▶ Csatlakoztassa a kábelbilincset a markolathoz. Csatlakoztassa a vezetékét a kábelcsipeszhez **(E)**.

## FÜGYŰJTŐ ÖSSZESZERELÉSE ÉS FELSZERELÉSE

- ▶ A fűgyűjtő **(5)** megakadályozza, hogy fűnyírás közben a fűhulladék kihulljon a fűre.
  1. Helyezze a fűgyűjtő fogantyúját a fűgyűjtő tetején lévő furatokba, amíg be nem kattannak **(F)**.
  1. Igazítsa össze a felső és az alsó fűgyűjtő részt, majd csatlakozzon. Ellenőrizze, hogy a kapcsok helyesen és biztonságosan vannak-e elhelyezve **(G)**.
  1. Rögzítse a támasztórudat az élek behelyezésével a furatokba **(F1)**, majd az oldalak betolását a tasak **(F)** mindkét oldalán lévő résekbe **(F2)**.
  1. Rögzítse a védő műanyag hevedereket a fűgyűjtő tartó rúdja **(H)**.
  1. Emelje meg egyik kezével a gyűjtő fedelét **(6)**. A másik kezével fogja meg a fűgyűjtőt a fogantyújánál fogva, és akassza be felülről **(J)**.

## HASZNÁLAT

**FIGYELEM! A hálózati csatlakozás előtt mindig ellenőrizze, hogy a kapcsoló ki van-e kapcsolva!**

### HOSSZABBÍTÓ VISSZATARTÓ (K)

Javasoljuk, hogy az optimális eredmények elérése és a hálózati kábel elvágásának kockázatának csökkentése érdekében használja a fűnyírót az ebben a szakaszban leírtak szerint. Helyezze a hálózati kábel egy kötegét a gypepre, közel a kiindulási ponthoz. Vesse át a kábelt a kábeltartón **(3)**.

### A VÁGÓMAGASSÁG (K, L) BEÁLLÍTÁSA

Ez az elektromos fűnyíró 3 állású magasságbeállító rendszerrel van felszerelve. A kívánt vágási magasság elérése érdekében az első és a hátsó tengelyt áthelyezik a fűnyíró házának alsó oldalára.

**FIGYELEM! Válassza le a fűnyírót az áramforrásról, és a magasság beállítása előtt győződjön meg arról, hogy a penge leállt.**

- Az első kerék vágási magasságának beállítása **(K)**
  - Fordítsa meg a fűnyírót fejjel lefelé.
  - Húzza a kerék tengelyét a fűnyíró eleje felé.
  - Keresse meg a kerék tengelyét a kívánt vágási magasság beállítási helyzetben.

**Megjegyzés:** Ügyeljen arra, hogy a jobb első és a bal kerék is ugyanabban a vágási magasság beállítási helyzetben legyen.

- A hátsó kerék vágási magasságának beállítása **(L)**
  - Fordítsa a fűnyírót az oldalára.
  - Húzza a hátsó kerék tengelyét a fűnyíró gyújtófedele felé.
  - Keresse meg a kerék tengelyét a kívánt vágási magasság beállítási helyzetben.

### A MOTOR BEINDÍTÁSA

- Dugja be a gépet az elektromos hálózatba, és győződjön meg arról, hogy megfelel-e az ajánlott követelményeknek. Az elektromos áramot maradékáramú eszközön (RCD) keresztül kell biztosítani, legfeljebb 30 mA kioldási árammal.
- A fűnyíró elindítása előtt mindkét kezével fogja meg a fogantyút, és döntse lefelé a fogantyút, hogy kissé megemelje a fűnyíró elejét **(Q)**. Ez csökkenti a gypep károsodásának kockázatát az indítás során.
- Nyomja meg és tartsa lenyomva a kapcsolóegység biztonsági gombját **(m1)**, miközben maga felé húzza a be / ki kapcsolókart **(2)**. Miután a gép bekapcsol, engedje el a biztonsági retesz gombot **(m1) (M)**.
- Hagyja a motort felgyorsulni, óvatosan engedje le a fűnyírót vágási helyzetbe, és kezdje el a fűnyírást **(R)**.

### A MOTOR LEÁLLÍTÁSA

A fűnyíró leállításához engedje el az ON / OFF kapcsoló kart, és az automatikusan visszatér OFF állásba.

## FÜGYŰJTÉSI TÁSKA TÉRFOGAT MUTATÓ (O)

- Ha a fűgyűjtő zsák üres, vagy nincs teljesen tele fűvel, a fűjelző fedele nyitva marad **(o1)** (a levegő áramlása miatt), vagy felváltva van nyitva és bezárva, amikor a fű felhalmozódik a zsákban.
- Amikor a fűzsák eléri maximális kapacitását, a fűjelző fedele zárva marad **(o2)** (a korlátozott légáramlás miatt). Ez jelzi, hogy ideje üríteni a táskát.

### FŰNYÍRÁSI TIPPEK (P)

A legjobb eredmény elérése érdekében vágja le a gypepet alternatív irányba, váltásirányban minden vágáskor. Vágja le a gypepet egyenlő és azonos magasságban. Kissé fedje át a vágási vonalakat.

## KARBANTARTÁS

**FIGYELEM!** A fűnyíró tisztítása, javítása vagy ellenőrzése előtt húzza ki az egység áramellátását és ellenőrizze, hogy minden mozgó alkatrész teljesen leállt-e.

### ÁLTALÁNOS

- A fűnyírót mindig tartsa tisztán, fűtől, szenny-éződéstől és egyéb törmeléktől mentesen.
- Tartsa a fogantyúkat szárazon, tisztán, olaj- és zsírmentesen.
- Minden vágás után száraz ruhával vagy kézi kefével távolítsa el a felhalmozódott fűmaradékokat és törmelékeket. A berendezést nedves ruhával is tisztíthatja. Ne használjon tisztítószert vagy erős oldószert, mert ezek károsíthatják a berendezés műanyag alkatrészeit. Ügyeljen arra, hogy víz ne hatoljon be a berendezés belsejébe, mivel a vízbevitel tönkretelheti a kapcsoló / dugasz mechanizmust és az elektromos motort.
- Ne tiszítsa a fűnyírót folyó vízzel, különösen nagy nyomású vízzel.
- Minden használat előtt ellenőrizze az anyák és csavarok megfelelő szorosságát.
- Gyakran ellenőrizze, hogy a fűgyűjtő zsákban nincsenek-e kopás jelei, és sérülés esetén azonnal cserélje ki eredeti alkatrészre.
- A túl kopott vagy sérült alkatrészeket azonnal cserélje ki.

### PENGE KARBANTARTÁSA

**FONTOS!** A fűnyírópenge éles, és helytelen kezelés esetén súlyos személyi sérüléseket okozhat. Tekerje be a pengét vagy viseljen védőkesztyűt, és fokozott óvatossággal járjon el a kezelés során.

Acélpengét úgy tervezték, hogy hosszú vagy szívós fűben finom vágást nyújtson. A vágás minőségének romlása a penge kopását vagy sérülését jelzi.

**FIGYELEM! A túlzottan vibráló fűnyíró azt jelzi, hogy a penge nincs megfelelően kiegyensúlyozva, vagy deformálódott a tárgy ütközésétől. Ebben az esetben a pengét meg kell javítani vagy ki kell cserélni. Kérjük, kövesse a penge ápolásához szükséges megfelelő karbantartási eljárásokat, vagy hívja a szervizközpontot.**

### PENGE CSERÉJE (N)

**FIGYELEM!** A penge kezelésekor viseljen nagy teherbírású kesztyűt.

## **FONTOS! Csak a fűnyíróhoz megadott eredeti pótalkatrészeket használjon.**

1. Húzza ki a fűnyíró áramellátását.
2. Fordítsa el a fűnyírót az oldalára, hogy lássa a penge házának alsó részét.
3. Viseljen nagy teherbírású kesztyűt, vagy használjon ruhát a penge megfogásához.
4. A penge csavarjának **(n1)** eltávolításához tartsa erősen a pengét egyik kezével, és egy villáskulccsal **(n2)** lazítsa meg a penge csavarját az óramutató járásával ellentétes irányba forgatva.
5. Helyezze vissza az új pengét, az alátétet és a csavart ugyanazokkal a lépésekkel, fordított sorrendben.

## **KÖRNYEZETVÉDELEM**

Hasznosítsa újra a nyersanyagokat, helyett, hogy hulladékként kezelné. A gépet, a tartozékokat és a csomagolást szelektíven és környezetbarát módon hasznosítsa újra. A műanyag alkatrészek fel vannak címkézve, hogy kategóriák szerint tudjuk újrahasznosítani.

## **GARANCIA**

Erre a termékre a vásárlás napjától számítva annak az országnak a speciális törvényei szerint jár garancia, ahol a terméket az első vevő vásárolta. A garancia nem terjed ki a normál kopásból és elhasználódásból, a túlterhelésből és a nem rendeltetésszerű használatból eredő károsodásokra. Reklamáció esetén a gépet szétzerelés nélkül küldje el saját márkakereskedőjéhez vagy az elektromos kisgépek szervizközpontjába.

## **БЪЛГАРСКИ**

### **ОБЩИ УКАЗАНИЯ ЗА БЕЗОПАСНА РАБОТА**

Прочетете внимателно всички указания. Неспазването на приведените по-долу указания може да доведе до токов удар, пожар и/или тежки травми. Съхранявайте тези указания на сигурно място. Използваният по-долу термин «електроинструмент» се отнася до захранвани от електрическа мрежа електроинструменти (със захранващ кабел) и до захранвани от акумулаторна батерия електроинструменти (без захранващ кабел).

### **БЕЗОПАСНОСТ НА РАБОТНОТО МЯСТО**

- ▶ Поддържайте работното си място чисто и добре осветено. Безпорядъкът и недостатъчното осветление могат да спомогнат за възникването на трудова злополука.
- ▶ Не работете с електроинструмента в среда с повишена опасност от възникване на експлозия, в близост до леснозапалими течности, газове или прахообразни материали. По време на работа в електроинструментите се отделят искри, които могат да възпламенят прахообразни материали или пари.
- ▶ Дръжте деца и странични лица на безопасно разстояние, докато работите с електроинструмента. Ако вниманието Ви бъде отклонено, може да загубите контрола над електроинструмента.

### **БЕЗОПАСНОСТ ПРИ РАБОТА С ЕЛЕКТРИЧЕСКИ ТОК**

- ▶ Щепселът на електроинструмента трябва да е подходящ за ползвания контакт. В никакъв случай не се допуска изменение на конструкцията на щепсела. Когато работите със занулени електроуреди, не използвайте адаптери за щепсела. Ползването на оригинални щепсели и контакти намалява риска от възникване на токов удар.
- ▶ ЕИзбягвайте допира на тялото Ви до заземени тела, напр. тръби, отоплителни уреди, пещи и хладилници. Когато тялото Ви е заземено, рискът от възникване на токов удар е по-голям.
- ▶ ФПредпазвайте електроинструмента си от дъжд и влага. Проникването на вода в електроинструмента повишава опасността от токов удар.
- ▶ Не използвайте захранващия кабел за цели, за които той не е предвиден, напр. за да носите електроинструмента за кабела или да извадите щепсела от контакта. Предпазвайте кабела от нагряване, омасляване, допир до остри ръбове или до подвижни звена на машини. Повредени или усукани кабели увеличават риска от възникване на токов удар.
- ▶ Когато работите с електроинструмент навън, използвайте само удължителни кабели, подходящи за работа на открито. Използването на удължител, предназначен за работа на открито, намалява риска от възникване на токов удар.
- ▶ Ако се налага използването на електроинструмента във влажна среда, използвайте предпазен прекъсвач за утечни токове. Използването на предпазен прекъсвач за утечни токове намалява опасността от възникване на токов удар.

## БЕЗОПАСЕН НАЧИН НА РАБОТА

- ▶ Бъдете концентрирани, следете внимателно дейността си и постъпвайте предпазливо и разумно. Не използвайте електроинструмента, когато сте уморени или под влиянието на наркотични вещества, алкохол или упойващи лекарства. Един миг разсеяност при работа с електроинструмент може да има за следствие изключително тежки наранявания.
- ▶ Работете с предпазващо работно облекло и винаги с предпазни очила. Носенето на подходящи за ползвания електроинструмент и извършваната дейност лични предпазни средства, като дишателна маска, здрави плътнотворени обувки със стабилен грайфер, защитна каска или шумозаглушители (антифони), намалява риска от възникване на трудова злополука.
- ▶ Избягвайте опасността от включване на електроинструмента по невнимание. Преди да включите щепсела в захранващата мрежа или да поставите акумулаторната батерия, се уверявайте, че пусковият прекъсвач е в положение «изключено». Ако, когато носите електроинсталация, държите пръста си върху пусковия прекъсвач, или ако подавате захранващо напрежение на електроинструмента, когато е включен, съществува опасност от възникване на трудова злополука.
- ▶ Преди да включите електроинструмента, се уверявайте, че сте отстранили от него всички мощни инструменти и гаечни ключове. Помощен инструмент, забравен на въртящо се звено, може да причини травми.
- ▶ Избягвайте неестествените положения на тялото. Работете в стабилно положение на тялото и във всеки момент поддържайте равновесие. Така ще можете да контролирате електроинструмента по-добре и по-безопасно, ако възникне неочаквана ситуация.
- ▶ Работете с подходящо облекло. Не работете с широки дрехи или украшения. Дръжте косата си, дрехите и ръкавици на безопасно разстояние от въртящи се звена на електроинструментите. Широките дрехи, украшенията, дългите коси могат да бъдат захванати и увлечени от въртящи се звена.
- ▶ Ако е възможно използването на външна аспирационна система, се уверявайте, че тя е включена и функционира изправно. Използването на аспирационна система намалява рисковете, дължащи се на отделящата се при работа прах.

## ГРИЖЛИВО ОТНОШЕНИЕ КЪМ ЕЛЕКТРОИНСТРУМЕНТИТЕ

- ▶ Не претоварвайте електроинструмента. Използвайте електроинструментите само съобразно тяхното предназначение. Ще работите по-добре и по-безопасно, когато използвате подходящия електроинструмент в зададения от производителя диапазон на натоварване.
- ▶ Не използвайте електроинструмент, чиито пусков прекъсвач е повреден. Електроинструмент, който не може да бъде изключван и включван по предвидения от производителя начин, е опасен и трябва да бъде ремонтиран.
- ▶ Преди да промените настройките на електро-

инструмента, да замените работни инструменти и допълнителни приспособления, както и когато продължително време няма да използвате електроинструмента, изключвайте щепсела от захранващата мрежа и/или изваждайте акумулаторната батерия. Тази мярка премахва опасността от задействане на електроинструмента по невнимание.

- ▶ Съхранявайте електроинструментите на места, където не могат да бъдат достигнати от деца. Не допускайте те да бъдат използвани от лица, които не са запознати с начина на работа с тях и не са прочели тези инструкции. Когато са в ръцете на неопитни потребители, електроинструментите могат да бъдат изключително опасни.
- ▶ Поддържайте електроинструментите си грижливо. Проверявайте дали подвижните звена функционират безукорно, дали не заклинават, дали има ступени или повредени детайли, които нарушават или изменят функциите на електроинструмента. Преди да използвате електроинструмента, се погрижете повредените детайли да бъдат ремонтирани. Много от трудовете злополуки се дължат на недообре поддържани електроинструменти и уреди.
- ▶ Поддържайте режещите инструменти винаги добре заточени и чисти. Добре поддържаните режещи инструменти с остри ръбове оказват по-малко съпротивление и се водят по-леко.
- ▶ Използвайте електроинструментите, допълнителните приспособления, работните инструменти и т.н., съобразно инструкциите на производителя. При това се съобразявайте и с конкретните работни условия и операции, които трябва да изпълните. Използването на електроинструменти за различни от предвидените от производителя приложения повишава опасността от възникване на трудови злополуки.

## ПОДДЪРЖАНЕ

Допускайте ремонтът на електроинструментите Ви да се извършва само от квалифицирани специалисти и само с използването на оригинални резервни части. По този начин се гарантира съхраняване на безопасността на електроинструментата.

## КОСАЧКА ЗА ТРЕВА – ПРЕДУПРЕЖДЕНИЯ ЗА БЕЗОПАСНОСТ

- ▶ В никакъв случай не допускайте с този градински електроинструмент да работят деца или лица, незапознати с указанията за работа с него. Възможно е националното законодателство да налага допълнителни ограничения за работа с този градински електроинструмент. Когато електроинструментът не се използва, го съхранявайте на места, недостъпни за деца.
- ▶ Този градински електроинструмент не е предназначен за ползване от лица с ограничени физически, сензорни или психически възможности или от лица с недостатъчен опит или недостатъчни познания (включително и от деца), освен когато те са наблюдавани от лице, отговарящо за безопасността или когато са обучавани за работа с градинския електроинструмент. Трябва да се

внимава деца да не играят с градинския електроинструмент.

- ▶ В никакъв случай не косете, докато в непосредствена близост се намират други лица, особено деца или домашни животни.
- ▶ Отговорен за травми на други лица или за материални щети е работещият с тревокосачката.
- ▶ Не работете с градинския инструмент боси или със сандали. Носете винаги стабилни плътно затворени обувки и дълъг панталон.
- ▶ Грижливо проверявайте предварително обработваната площ и отстранявайте камъни, пръчки, кокали и други чужди тела.
- ▶ Винаги преди употреба проверявайте, дали ножовете, застопоряващите винтове и режещият модул не са повредени или износени. Заменяйте износени или повредени ножове и застопоряващи винтове винаги в комплект, за да избегнете биене по време на работа.
- ▶ Косете винаги на дневна светлина или при много добро изкуствено осветление.
- ▶ Не използвайте тревокосачката при лоши метеорологични условия, особено дъжд със силен вятър.
- ▶ По възможност не ползвайте градинския инструмент, когато тревата е влажна.
- ▶ Работете винаги със спокоен ход, никога не ходете бързо.
- ▶ Никога не работете с градинския инструмент, ако предпазните му съоръжения или капази са повредени или с демантирани предпазни съоръжения, напр. предпазен екран или кош.
- ▶ Работете с шумозаглушители (атнифони)..
- ▶ Работата по неравен терен може да бъде опасна.
  - Не косете особено стръмни склонове.
  - На склонове или при влажна трева внимавайте винаги да сте стъпвате стабилно.
  - По наклонен терен косете винаги напречно на наклона, никога надолу и нагоре.
  - При обръщане на посоката на движението по склонове бъдете особено внимателни.
- ▶ Когато ходите назад или дърпате градинския инструмент бъдете изключително внимателни.
- ▶ Когато косите, винаги бутайте градинския инструмент напред, никога не го дърпайте към тялото си.
- ▶ Когато вдигате градинския инструмент, за да го пренесете, когато пресичате площи, незасети с трева и когато занасяте или връщате градинския инструмент до или от площите, които ще косите, ножовете трябва да са неподвижни.
- ▶ Когато включвате електродвигателя, не наклоняйте градинския инструмент, освен ако това не е необходимо за развъртането му при висока трева. В подобни случаи повдигайте отдалечената от Вас страна, като натиснете дръжката надолу, и то само колкото е необходимо за развъртането на електродвигателя. Когато пускате обратно градинския инструмент на земята, го дръжте ръкохватката здраво с двете ръце.
- ▶ Включвайте градинския инструмент по начина, описан в ръководството за експлоатация, като внимавате кратката Ви да са на безопасно разстояние от въртящите се звена.
- ▶ Не поставяйте ръцете или краката си в близост

или под въртящи се елементи.

- ▶ Докато работите с електроинструмента, се дръжте на безопасно разстояние от зоната на изхвърляне.
- ▶ Никога не повдигайте, респ. не пренасяйте градинския електроинструмент, докато електродвигателят работи.
- ▶ Не извършвайте промени по конструкцията на градинския електроинструмент. Недопустими изменения могат да нарушат сигурността на Вашия градински електроинструмент и да предизвикат засилен шум и увеличени вибрации.
- ▶ Редовно проверявайте захранващия кабел и евентуално използван удължителен кабел. Не включвайте повредени Захранващи кабели към мрежата, респ. не ги допирайте, преди да ги изключите от мрежата. При повредени захранващи кабели съществува опасност от контакт с проводници под напрежение. Взимайте мерки за предпазване от токов удар.

### ИЗКЛЮЧАВАЙТЕ ЩЕПСЕЛА ОТ КОНТАКТА

- ▶ Когато се отдалечавате от градинския електроинструмент.
- ▶ Преди отстраняване на елементи, блокирали машината.
- ▶ Когато проверявате, почиствате или извършвате техническо обслужване на градинския електроинструмент.
- ▶ След попадане на чуждо тяло. Веднага проверете градинския електроинструмент за повреди и при необходимост го предайте за ремонт.
- ▶ Ако градинският електроинструмент започне да вибрира необикновено (извършете незабавна проверка).

### СВЪРЗВАНЕ КЪМ ЕЛЕКТРИЧЕСКАТА МРЕЖА

Уверете се, че информацията за захранването на табелката с данни за номиналната мощност на машината е съвместима с електрозахранването, към което възнамерявате да я свържете. Този уред е Клас II\* и е предназначен за свързване към захранване, съответстващо на описаното на табелката и съвместимо с монтирания щепсел. Ако е необходим удължител, използвайте одобрен и съвместим кабел, предназначен за характеристиките на този уред. Следвайте инструкциите, предоставени с удължителя.

\*двойна изолация: Този продукт не изисква заземяване, тъй като към основната изолация е приложена допълнителна изолация, за да се осигури защита от токов удар в случай на повреда на основната изолация.

### УКАЗАНИЯ ЗА ИЗПОЛЗВАНЕ НА УДЪЛЖИТЕЛНИ КАБЕЛИ

- ▶ Уверете се, че вашият удължителен кабел е в добро състояние. Когато използвате удължителен кабел, не забравяйте да използвате достатъчно тежък кабел, който да може да понесе електричеството, от което ще се захранва вашият продукт. Кабел с по-малка дължина ще причини спад в мрежовото напрежение, което ще доведе до загуба на мощност и прегряване.
- ▶ Уверете се, че вашият удължителен кабел е пра-

вилно свързан и е в добро състояние. Винаги подменяйте повредения удължителен кабел или осигурявайте поправянето му от квалифицирано лице, преди да го използвате.

- ▶ Предпазвайте удължителните кабели от остри предмети, прекомерна топлина и мокри/влажни зони.
- ▶ Използвайте отделна електрическа верига за вашите инструменти. Тази верига трябва да бъде защитена с подходящ предпазител със забавено действие. Преди да свържете мотора към захранващия кабел, се уверете, че ключът е в положение ИЗКЛ. и че електрическото напрежение е същото като напрежението, отпечатано на табелката на двигателя. Работата с по-ниско напрежение ще повреди мотора.

## СПЕЦИФИКАЦИИ НА ПРОДУКТА

### ПРЕДНАЗНАЧЕНИЕ

Тази косачка за трева е предназначена за лични нужди за подрязване на трева в малки тревни площи и градини. Косачката за трева не е предназначена за подрязване на трева в обществени паркове, спортни игрища, земеделски площи или гори. Не използвайте тази косачка за трева за дейности, за които не е предназначена.

### ТЕХНИЧЕСКИ ДАННИ

Артикул №	42 412	
Модел	ELM 32/1000 EASY	
Номинално напрежение	V	220-240
	Hz	50
Номинална консумирана мощност	W	1.000
Скорост без натоварване	min <sup>-1</sup>	3.400
Ширина на подрязване	mm	320
Височина на подрязване	mm	20,40,60
Обем на контейнера	L	25
Тегло	Kg	6,2
<b>Стойностите на излъчвания шум са определени съгласно EN 60335-1, EN 60335-2-77</b>		
Равнището A на излъчвания шум обикновено е		
Равнище на звуковото налягане	dB(A)	82,5
Гарантирано ниво на акустична мощност	dB(A)	96
Неопределеност K	dB	2,5

**Пълната стойност на вибрациите a<sub>v</sub> (векторната сума по трите направления) и неопределеността K са определени съгласно EN 60335-1, EN 60335-2-77**

### Ниво на вибрации:

a <sub>v,HD</sub>	m/s <sup>2</sup>	1,742
K	m/s <sup>2</sup>	1,5

### ИДЕНТИФИКАЦИЯ

1. Превключвателна кутия
2. Превключвател
3. Ограничител на удължителния кабел
4. Скоба за кабел
5. Контейнер за трева
6. Капак на контейнера
7. Горна дръжка
8. Долни дръжки
9. Корпус на двигателя
10. Задни колела
11. Предни колела
12. Капак за проверка на тревата

### СГЛОБЯВАНЕ

- ▶ Поставете куката за кабела върху горната дръжка в близост до началната точка **(B)**.
- ▶ Свържете горната и долната дръжка с предоставените винтове и бутони **(C)**.
- ▶ Поставете дръжките в корпуса на косачката и затегнете фиксираните винтове **(D)**.
- ▶ Захванете скобата за кабела за дръжката. Препарайте кабела през скобата **(E)**.

### СГЛОБЯВАНЕ И ПОСТАВЯНЕ НА КОНТЕЙНЕРА ЗА ТРЕВА

Контейнерът за трева **(5)** предотвратява разпиляването на окосената трева по моравата по време на косене.

1. Поставете дръжката на контейнера за трева в отворите, намиращи се в горната страна на контейнера за трева, докато чуе щракване **(F)**.
2. Подравнете горната и долната част на контейнера за трева и ги сглобете. Уверете се, че скобите са поставени правилно и стабилно **(G)**.
3. Монтирайте опорния лост, като поставите краищата му в отворите **(f1)** след което натиснете страните му в каналите **(f2)** от двете страни на торбата **(F)**.
4. Захванете предпазните каишки върху опорния лост на контейнера за трева **(H)**.
5. Повдигнете капака на контейнера **(6)** с една-та си ръка. С другата ръка хванете дръжката на контейнера за трева и го закачете от горе **(J)**.

### РАБОТА

**ПРЕДУПРЕЖДЕНИЕ!** Преди включване към електрическата мрежа винаги проверявайте дали превключвателят е в изключено положение!



### ОГРАНИЧИТЕЛ НА УДЪЛЖИТЕЛНИЯ КАБЕЛ (S)

Препоръчително е да използвате косачката за трева, както е указано в този раздел, за да постигнете оптимални резултати и да намалите риска от прерязване на електрическия кабел. Поставете по-голямата част от електрическия кабел върху моравата в близост до началната точка на работа. Прекарайте кабела през ограничителя (3).

### РЕГУЛИРАНЕ НА ВИСОЧИНАТА НА ПОДРЯЗВАНЕ (K, L)

Тази електрическа косачка за трева е снабдена със система за регулиране на височината с 3 позиции. За настройка на желаната височина на подрязване предният и задният мост трябва да се регулират от долната страна на корпуса на косачката за трева.

### ПРЕДУПРЕЖДЕНИЕ! Изключете косачката от захранването и се уверете, че острието е спряло да се върти, преди да регулирате височината.

1. За регулиране на височината на подрязване на предните колела (K)
  - a. Обърнете косачката наобратно.
  - b. Придърпайте моста на колелата към предната част на косачката за трева.
  - c. Поставете моста на колелата в желаната позиция за регулиране на височината на подрязване.

**Забележка:** Уверете се, че и двете предни колела са в една и съща позиция за регулиране на височината на подрязване.

2. За регулиране на височината на подрязване на задните колела (L)
  - a. Обърнете косачката на една страна.
  - b. Придърпайте задния мост на колелата в посока към капака на контейнера на косачката за трева.
  - c. Поставете моста на колелата в желаната позиция за регулиране на височината на подрязване.

### СТАРТИРАНЕ НА ДВИГАТЕЛЯ

1. Включете машината в захранването, като проверите дали то отговаря на препоръчителните изисквания. Електрозахранването трябва да е оборудвано с устройство за остатъчен ток (RCD) с изключващ ток, не по-голям от 30 mA.
2. Преди да стартирате косачката за трева, хванете модула на дръжката с двете си ръце и натиснете дръжката в посока надолу, за да повдигнете предната част на косачката (Q). Това ще намали риска от щети по моравата при стартиране.
3. Натиснете и задръжте предпазния бутон (m1) на превключвателния модул, като същевременно придърпвате превключвателя за включване/изключване (2) в посока към себе си. След като машината се включи, освободете предпазния бутон (m1) (M).
4. Оставете двигателя да работи, докато дос-

тигне нужните обороти, след което леко спуснете надолу косачката в позиция за подрязване и започнете косенето (R).

### СПИРАНЕ НА ДВИГАТЕЛЯ

За да спрете косачката за трева, отпуснете превключвателя за включване/изключване, който автоматично се връща в изключено положение.

### ИНДИКАТОР ЗА ОБЕМА НА ТРЕВАТА В ТОРБАТА ЗА ТРЕВА (O)

1. Ако торбата за трева е празна или не е изцяло напълнена с трева, капакът за проверка на тревата ще остане отворен (o1) (заради въздушния поток) или ще се отваря и затваря, докато тревата се събира в торбата.
2. Когато торбата за трева се напълни изцяло, капакът за проверка на тревата ще остане затворен (o2) (заради намаления въздушен поток). Това е индикация, че трябва да изпразните торбата.

### СЪВЕТИ ЗА КОСЕНЕ (P)

За най-добри резултати косете тревата в срещуположни посоки, като сменят посоката всеки път, когато започвате косене. Подрязвайте тревата равномерно и на еднаква височина. Леко застъпвайте линиите на косене.

### ПОДДРЪЖКА

**ПРЕДУПРЕЖДЕНИЕ! Преди почистване, ремонт или проверка на косачката разкачете захранването към машината и се уверете, че всички движещи се части са в състояние на пълен покой.**

### ОБЩИ ПОЛОЖЕНИЯ

- ▶ Винаги дръжте косачката за трева чиста и без трева, мръсотия или други отпадъци.
- ▶ Дръжките трябва да бъдат сухи, чисти и без смазка.
- ▶ След всяко косене премахвайте събралата се окосена трева и отпадъци със суха кърпа или четка. Можете да почистите машината и с влажен парцал. Не използвайте препарати за почистване или силни разтворители, тъй като те могат да повредят пластмасовите компоненти на машината. Уверете се, че във вътрешната част на машината не влиза вода, тъй като това може да повреди превключвателния механизъм и електрическият двигател.
- ▶ Не почиствайте косачката за трева с течаща вода, особено с вода под високо налягане.
- ▶ Преди всяка употреба проверете състоянието на затягане на всички гайки, болтове и винтове.
- ▶ Проверявайте често торбата за събиране на трева за признаци на износване и незабавно я подменете с оригинална, ако откриете повреда.
- ▶ Незабавно сменяйте износените или повредените части.

**ПОДДРЪЖКА НА ОСТРИЕТО**

**ВАЖНО!** Острието на косачката е остро и може да причини тежко нараняване, ако с него не се борави правилно. Опакувайте острието или носете защитни ръкавици и бъдете особено внимателни при работа с него.

Стоманеното острие е предназначено да прави фини разрези във висока и гъста трева. Влошеното качество на разрезите е индикатор за износване или повреда на острието.

**ПРЕДУПРЕЖДЕНИЕ!** Прекалено силните вибрации на косачката са индикатор, че острието не е балансирано правилно или се е деформирало от удар в предмет. В такъв случай острието трябва да бъде ремонтирано или подменено. Следвайте правилните процедури за поддръжка на острието или се свържете със сервизния център.

**ПОДМЯНА НА ОСТРИЕТО (N)**

**ПРЕДУПРЕЖДЕНИЕ!** Носете ръкавици за индустриално приложение при работа с острието.

**ВАЖНО!** Използвайте само оригинални резервни части, специално предназначени за тази косачка за трева.

1. Изключете захранването към косачката за трева.
2. Обърнете косачката на една страна, за да се открие корпусът на острието от долната ѝ страна.
3. Носете ръкавици за индустриално приложение или използвайте кърпа, за да хванете острието.
4. За да отстраните болта на острието (n1), хванете острието здраво с една ръка и с помощта на гаечен ключ (n2) разхлабете болта на острието, като въртите ключа обратно на часовниковата стрелка.
5. Поставете новото острие, шайбата и болта, като следвате същите стъпки, но в обратен ред.

**ЗАЩИТА НА ОКОЛНАТА СРЕДА**

Рециклирайте суровините, вместо да ги изхвърляте като отпадъци. Машината, аксесоарите и опаковката трябва да бъдат сортирани за екологично рециклиране. Пластмасовите компоненти са етикетирани за категоризирано рециклиране.

**ГАРАНЦИЯ**

Този продукт е гарантиран в съответствие със законовите/специфичните за страната разпоредби в сила от датата на закупуване от първия потребител. Щетите, причинени от нормално износване, претоварване или неправилно боравене, ще бъдат изключени от гаранцията. В случай на рекламация, моля, изпратете машината напълно сглобена на вашия дилър или сервизен център за електрически инструменти.

**LIETUVIŲ K.****BENDRIEJI ELEKTRINIŲ ĮRANKIŲ SAUGOS ĮSPĖJIMAI**

Perskaitykite visus saugos įspėjimus ir instrukcijas. Perspėjimų ir instrukcijų nesilaikymas gali sukelti elektros smūgį, gaisrą ir (arba) rimtus sužalojimus. Išsaugokite visus įspėjimus ir instrukcijas, kad galėtumėte pasinaudoti ateityje. Įspėjimuose vartojamas terminas „elektrinis įrankis“ reiškia iš tinklo (laidinį) elektrinį įrankį arba akumuliatorinį (belaidį) elektrinį įrankį.

**DARBO ZONA**

- ▶ Laikykite darbo vietą švarią ir gerai apšviestą. Netvarkingos arba tamsios vietos sukelia nelaimingus atsitikimus.
- ▶ Nenaudokite elektrinių įrankių sprogoje aplinkoje, pvz., ten, kur yra degių skysčių, dujų ar dulkių. Elektriniai įrankiai sukuria kibirkštis, kurios gali uždegti dulkes arba dūmus.
- ▶ Dirbdami su elektriniu įrankiu saugokite vaikus ir pašalinius asmenis. Dėl išsiblaškyimo galite prarasti kontrolę.

**ELEKTROS SAUGA**

- ▶ Elektrinio įrankio kištukai turi atitikti lizdą. Niekada jokiu būdu nemonifikuokite kištuko. Nenaudokite adapterių kištukų su įžemintais (įžemintais) elektriniais įrankiais. Nepakeisti kištukai ir atitinkami lizdai sumažins elektros smūgio riziką.
- ▶ Venkite kūno kontakto su įžemintais paviršiais, tokiais kaip vamzdžiai, radiatoriai, viryklės ir šaldytuvai. Jei įjūs kūnas yra įžemintas arba įžemintas, padidėja elektros smūgio rizika.
- ▶ Saugokite elektrinius įrankius nuo lietaus ar drėgnų sąlygų. Į elektrinį įrankį patekęs vanduo padidins elektros smūgio riziką.
- ▶ Nepiktinaudžiaukite laidu. Niekada nenaudokite laido elektrinio įrankio nešimui, traukimui ar atjungimui. Laikykite laidą toliau nuo karščio, alyvos, aštrių briaunų ir judančių dalių. Pažeisti arba įspainioję laidai padidina elektros smūgio riziką.
- ▶ Kai naudojate elektrinį įrankį lauke, naudokite ilginamąjį laidą, tinkamą naudoti lauke. Naudojant laukę tinkamą laidą sumažėja elektros smūgio rizika.
- ▶ Jei elektrinį įrankį naudoti drėgnoje vietoje neišvengiama, naudokite nuotėkio srovės įtaisą (RCD) apsaugotą maitinimą. RCD naudojimas sumažina elektros smūgio riziką.

**ASMENINIS SAUGUMAS**

- ▶ Būkite budrus, stebėkite, ką darote, ir vadovaukitės sveiku protu, kai naudojate elektrinį įrankį. Nenaudokite elektrinio įrankio, kai esate pavargę arba apsaivę nuo narkotikų, alkoholio ar vaistų. Akimirka neatidumas dirbant su elektriniu įrankiu gali rimtai susižaloti.
- ▶ Naudokite asmenines apsaugos priemones. Visada dėvėkite akių apsaugą. Apsauginė įranga, pvz., dulkių kaukė, neslystantys apsauginiai batai, kepuraitė arba klausos apsaugos priemonės, naudojamos tinkamomis sąlygomis, sumažins sužalojimus.

- ▶ Apsaugokite nuo netyčinio paleidimo. Įsitikinkite, kad jungiklis yra išjungtoje padėtyje, prieš prijungdami prie maitinimo šaltinio ir (arba) akumulatoriaus bloko, paimdami ar nešdami įrankį. Elektrinius įrankius nešiojant pirštu ant jungiklio arba įjungus elektros įrankį su įjungtu jungikliu, gali įvykti nelaimingi atsitikimai.
- ▶ Prieš įjungdami elektrinį įrankį, išimkite bet kokį reguliavimo raktą arba veržliaraktį. Veržliaraktis arba raktas, paliktas prie besisukančios elektrinio įrankio dalies, gali susižaloti.
- ▶ Nepersistenkite. Visada stovėkite tinkamai ir laikykite pusiausvyrą. Tai leidžia geriau valdyti elektrinį įrankį netikėtose situacijose.
- ▶ Apsirenkite tinkamai. Nedėvėkite laisvų drabužių ar papuošalų. Plaukus, drabužius ir pirštines laikykite toliau nuo judančių dalių. Laisvi drabužiai, papuošalai ar ilgi plaukai gali įstrigti judančiose dalyse.
- ▶ Jei yra prietaisai, skirti prijungti dulkių nusiurbimo ir surinkimo įrenginius, įsitikinkite, kad jie prijungti ir tinkamai naudojami. Dulkių surinkimo priemonės gali sumažinti su dulkelėmis susijusį pavojų.

## ELEKTRINIO ĮRANKIO NAUDOJIMAS IR PRIEŽIŪRA

- ▶ Nespauskite elektrinio įrankio jėga. Naudokite savo reikmės tinkamą elektrinį įrankį. Tinkamas elektrinis įrankis atliks darbą geriau ir saugiau tokiu greičiu, kuriam jis buvo sukurtas.
- ▶ Nenaudokite elektrinio įrankio, jei jungiklis jo neįjungia ir neišjunga. Bet koks elektrinis įrankis, kurio negalima valdyti jungikliu, yra pavojingas ir turi būti suremontuotas.
- ▶ Prieš atlikdami bet kokius reguliavimus, keisdami priedus arba laikydami elektrinius įrankius, atjunkite kištuką nuo maitinimo šaltinio ir (arba) akumuliatorių nuo elektrinio įrankio. Tokios prevencinės saugos priemonės sumažina elektrinio įrankio netyčinio įjungimo riziką.
- ▶ Nenaudojamus elektrinius įrankius laikykite vaikams nepasiekiamoje vietoje ir neleiskite su elektriniu įrankiu arba šiomis instrukcijomis nesusipažinusiems asmenims naudotis elektriniu įrankiu. Elektriniai įrankiai yra pavojingi neapmokytų naudotojų rankose.
- ▶ Prižiūrėkite elektrinius įrankius. Patikrinkite, ar judančios dalys nėra sulygiuotos arba nesusirūšios, ar dalys nesulūžusios ir ar nėra kitų sąlygų, kurios gali turėti įtakos elektrinio įrankio veikimui. Jei elektrinis įrankis pažeistas, prieš naudodami jį suremontuokite. Daug nelaimingų atsitikimų įvyksta dėl prastai prižiūrimų elektrinių įrankių.
- ▶ Pjovimo įrankius laikykite aštrius ir švarius. Tinkamai prižiūrimi pjovimo įrankiai su aštriomis pjovimo briaunomis rečiau įspainioja ir yra lengviau valdomi.
- ▶ Elektrinį įrankį, priedus, įrankių antgalius ir pan. naudokite pagal šias instrukcijas, atsižvelgdami į darbo sąlygas ir atliekamą darbą. Naudojant elektrinį įrankį kitokiems nei numatyta darbams, gali susidaryti pavojinga situacija.

## APTARNAVIMAS

Pasirūpinkite, kad jūsų elektrinį įrankį aptarnautų kvalifikuotas remontininkas, naudodamas tik identiškas atsargines dalis. Taip bus užtikrintas elektrinio įrankio saugumas.

## SAUGOS ĮSPĖJIMAI ŽEJOJAMS

- ▶ Niekada neleiskite vaikams arba žmonėms, kurie nėra susipažinę su šiomis instrukcijomis, naudotis mašina. Vietos taisyklės gali apriboti operatoriaus amžių. Nenaudojamą mašiną laikykite vaikams nepasiekiamoje vietoje.
- ▶ Ši mašina nėra skirta naudoti asmenims (įskaitant vaikus), kurių fizinės, jutimo ar psichikos negalios arba neturintys patirties ir žinių, nebent už jų saugumą atsakingas asmuo juos prižiūrėtų arba instruktuoti apie mašinos naudojimą. Vaikus reikia prižiūrėti, kad jie nežaistų su mašina.
- ▶ Niekada nepjunkite, kai šalia yra žmonių, ypač vaikų, ar naminių gyvūnų.
- ▶ Operatorius arba naudotojas atsako už nelaimingus atsitikimus ar pavojus, kylančius kitiems žmonėms ar jų turtui.
- ▶ Nenaudokite mašinos basomis kojomis arba avėdami atvirus sandalus, visada avėkite tvirtą avalynę ir avėkite ilgas kelnes.
- ▶ Kruopščiai apžiūrėkite vietą, kurioje mašina bus naudojama, ir pašalinkite visus akmenis, pagaliukus, laidus, kaulus ir kitus pašalinius daiktus.
- ▶ Prieš naudodami visada apžiūrėkite, ar ašmenys, ašmenų varžtai ir pjaustytuvo mazgas nesusidėvėję arba nepažeisti. Pakeiskite susidėvėjusius arba pažeistus peilius ir varžtus rinkiniais, kad išlaikytumėte pusiausvyrą.
- ▶ Pjunkite tik dienos šviesioje arba esant geram dirbtiniam apšvietimui.
- ▶ Venkite pjauti esant blogoms oro sąlygoms, ypač kai yra žaibo pavojus.
- ▶ Jei įmanoma, nenaudokite mašinos šlapioje žolėje.
- ▶ Vaikščiokite, niekada nebėgkite.
- ▶ Niekada nenaudokite prietaiso su pažeistomis apsaugomis ar skydais arba be saugos įtaisų, pavyzdžiui, deflektorių ir (arba) žolės surinktuvų.
- ▶ Visada dėvėkite ausų apsaugą.
- ▶ Darbas bankuose gali būti pavojingas.
  - Nepjunkite per stačią šlaitu.
  - Visada būkite tikri, kad stovėsite ant šlaitų ar šlapios žolės.
  - Pjunkite skersai šlaitų – niekada aukštyn ir žemyn.
  - Būkite ypač atsargūs keisdami kryptį šlaituose.
- ▶ Būkite ypač atsargūs atsitraukdami arba traukdami mašiną link savęs.
- ▶ Niekada nepjunkite vejpajovės traukdami į save.
- ▶ Sustabdykite peilius, jei mašina turi būti pakreipta transportuojant, kai kartate ne žolę, o kitą paviršių ir transportuojate mašiną į ir iš pjaunamos vietos.
- ▶ Nepakreipkite mašinos, kai paleidžiate arba įjungiate variklį, išskyrus tuos atvejus, kai mašina turi būti pakreipta norint paleisti ilgą žolę. Tokiu atveju nepakreipkite ju daugiau nei būtina ir pakreipkite tik tą dalį, kuri yra toliau nuo operatoriaus. Prieš

grąžindami mašiną ant žemės, visada įsitikinkite, kad abi rankos yra darbo padėtyje.

- ▶ Įjunkite variklį pagal instrukcijas, pėdas atokiai nuo besisukančių dalių.
- ▶ Nekiškite rankų ar kojų prie besisukančių dalių arba po jais.
- ▶ Dirbdami su mašina visada stovėkite toliau nuo išleidimo zonos.
- ▶ Niekada nekelkite ir neneškite mašinos, kai veikia variklis.
- ▶ Nekeiskite šio gaminio. Neleistini pakeitimai gali pakenkti jūsų gaminio saugai ir padidinti triukšmą bei vibraciją.
- ▶ Reguliariai tikrinkite maitinimo laidą ir visus ilginamuosius laidus. Nejunkite pažeistų kabelių prie maitinimo šaltinio ir nelieskite pažeisto laido, kol jis nėra atjungtas nuo maitinimo šaltinio. Pažeistas laidas gali liestis su įtampingosiomis dalimis. Saugokitės elektros smūgio pavojaus.

### ĮŠTRAUKITE KIŠTUKĄ IŠ LIZDO

- ▶ Kai tik paliekate mašiną.
- ▶ Prieš pašalindami užsikimšimą.
- ▶ Prieš tikrindami, valydami ar dirbdami su mašina.
- ▶ Atsitrenkus į svetimą objektą. Patikrinkite, ar mašina nepažeista, ir prireikus pataisykite.
- ▶ Jei mašina pradeda neįprastai vibruoti (nedelsdami patikrinkite).

### PRIJUNGIMAS PRIE MAITINIMO ŠALTINIO

Įsitikinkite, kad įrenginio duomenų lentelėje nurodyta maitinimo šaltinio informacija yra suderinama su maitinimo šaltiniu, prie kurio ketinate jį prijungti. Šis prietaisas yra II klasės\* ir skirtas prijungti prie maitinimo šaltinio, atitinkančio etiketėje nurodytą specifikaciją ir suderinamą su įmontuotu kištuku. Jei reikalingas ilginamasis laidas, naudokite patvirtintą ir suderinamą laidą, skirtą šiam prietaisui. Vykdykite visas instrukcijas, pateiktas su ilginamuoju laidu.

\*Dviguba izoliacija: šiam gaminiui nereikia įžeminimo, nes pagrindinei izoliacijai taikoma papildoma izoliacija, apsauganti nuo elektros smūgio sugedus pagrindinei izoliacijai.

### ILGINIMO LAIDŲ NAUDOJIMO GAIRĖS

- ▶ Įsitikinkite, kad ilginamasis laidas yra geros būklės. Kai naudojate ilginamąjį laidą, naudokite pakankamai sunkų, kad išlaikytų srovę, kurią gamins ims. Dėl per mažo laido sumažės tinklo įtampa, dėl to dings maitinimas ir perkais.
- ▶ Prieš naudodami pažeistą ilginamąjį laidą, visada pakeiskite arba leiskite jį suremontuoti kvalifikuotam asmeniui.
- ▶ Saugokite ilginamuosius laidus nuo aštrių daiktų, per didelio karščio ir drėgnų/šlapių vietų.
- ▶ Įrankiams naudokite atskirą elektros grandinę. Ši grandinė turi būti apsaugota atitinkamu uždelsimo saugikliu. Prieš prijungdami variklį prie maitinimo linijos, įsitikinkite, kad jungiklis yra OFF padėtyje, o elektros įtampa yra tokia pati, kaip įtampa, nurodyta variklio vardinėje plokštelėje. Veikiant žemesnei įtampa sugadinsite variklį.

## PRODUKTO SPECIFIKACIJOS

### PASKIRTIS

Ši vejapjovė skirta privačiam naudojimui, norint pjauti žolę mažose vejose ir soduose. Ši vejapjovė nėra skirta pjauti žolę viešuosiuose parkuose, žaidimų aikštelėse, fermose ar miškuose. Nenaudokite šios vejapjovės jokiems kitiems tikslams nei tiems, kuriems ji skirta.

### TECHNINIAI DUOMENYS

Straipsnio numeris	42 412	
Modelis	ELM 32/1000 EASY	
Įtampa	V	220-240
	Hz	50
Nominali įvesties galia	W	1.000
Nėra apkrovos greičio	min <sup>-1</sup>	3.400
Pjovimo plotis	mm	320
Pjovimo aukštis	mm	20,40,60
Kolekatoriaus talpa	L	25
Svoris	Kg	6,2
<b>Garso emisijos vertės nustatytos pagal EN 60335-1, EN 60335-2-77</b>		
Paprastai gaminio A svertinis triukšmo lygis yra:		
Garso slėgio lygis	dB(A)	82,5
Garantuotas garso galios lygis	dB(A)	96
Neaiškumas K	dB	2,5
<b>Bendros vibracijos vertės a<sub>h</sub> (triasių vektorių suma) ir neapibrėžtis K, nustatytos pagal EN 60335-1, EN 60335-2-77</b>		
<b>Maksimalus vibracijos lygis:</b>		
a <sub>h,HD</sub>	m/s <sup>2</sup>	1,742
K	m/s <sup>2</sup>	1,5

### IDENTIFIKAVIMAS

1. Perjungimo dėžė
2. Perjungimo svirtis
3. Prailginimo laido suvaržymas
4. Kabelio klipas
5. Žolės rinkėjas
6. Kolekatoriaus atvartas
7. Viršutinė rankena
8. Apatinė rankena
9. Variklio korpusas
10. Galiniai ratai
11. Priekiniai ratai
12. Žolės indikatorius

## SURINKIMAS

- ▶ Uždėkite kabelio kabliuką ant viršutinės rankenos, arti pradžios taško **(B)**.
- ▶ Viršutinę ir apatinę rankenas sujunkite pridedamais varžtais ir rankenėlėmis **(C)**.
- ▶ Įkiškite rankenas į vejąplovės korpusą ir priveržkite fiksuotus varžtus **(D)**.
- ▶ Užfiksuokite kabelio spaustuką ant rankenos. Įkiškite laidą į kabelio spaustuką **(E)**.

## ŽOLĖS RINKTUVO SURINKIMAS IR MONTAVIMAS

Žolės rinktuvas (5) apsaugo nuo nupjautos žolės išmetimo per veją pjaunant.

1. Įkiškite žolės rinktuvo rankenėlę į žolės rinktuvo viršuje esančias skylutes, kol ji spragtelės **(F)**.
1. Sulygiuokite viršutinę ir apatinę žolės rinktuvo dalis ir sujunkite. Įsitikinkite, kad spaustukai yra tinkamai ir patikimai **(G)**.
1. Pritvirtinkite atraminį strypą įkišdami kraštus į skylutes **(F1)**, o po to įstumkite šonus į angas **(F2)** abiejose maišelio pusėse **(F)**.
1. Apsaugines plastikines juosteles užfiksuokite ant žolės rinktuvo atraminio strypo **(H)**.
1. Viena ranka pakelkite kolektoriaus sklendę **(6)**. Kita ranka laikykite žolės rinktuvą už rankenos ir užkabinkite iš viršaus **(J)**.

## OPERACIJA

**ĮSPĖJIMAS!** Prieš prijungdami prie maitinimo tinklo, visada patikrinkite, ar jungiklis yra išjungtoje padėtyje!

## PRAILGINIMO LAIDO ATRAMA (S)

Rekomenduojame naudoti vejąplovę, kaip aprašyta šiame skyriuje, kad pasiektumėte optimalius rezultatus ir sumažintumėte maitinimo laido nupjovimo riziką. Didžiąją dalį maitinimo laido pastatykite ant vejos, arti pradžios taško. Prakiškite kabelį per kabelio atramą **(3)**.

## PJOVIMO AUKŠČIO REGULIAVIMAS (K, L)

Ši elektrinė vejąplovė turi 3 padėčių aukščio reguliavimo sistemą. Norint pasiekti norimą pjovimo aukštį, priekinė ir galinė ašys perkeliamos vejąplovės korpuso apačioje.

**ĮSPĖJIMAS!** Prieš reguliuodami aukštį, atjunkite vejąplovę nuo maitinimo šaltinio ir įsitikinkite, kad peilis nustojo judėti.

1. Norėdami reguliuoti priekinio rato pjovimo aukštį **(K)**
  - a. Apverskite vejąplovę aukštyn kojomis.
  - b. Patraukite rato ašį vejąplovės priekio link.
  - c. Nustatykite rato ašį į norimą pjovimo aukščio reguliavimo padėtį.

**Pastaba: Įsitikinkite, kad priekinis dešinysis ir kairysis ratas yra toje pačioje pjovimo aukščio reguliavimo padėtyje.**

2. Norėdami reguliuoti galinio rato pjovimo aukštį **(L)**
  - a. Pasukite žoliaplovę ant šono.

- b. Patraukite galinio rato ašį link vejąplovės kolektoriaus sklendės.
- c. Nustatykite rato ašį į norimą pjovimo aukščio reguliavimo padėtį.

## VARIKLIO PALEIDIMAS

1. Įjunkite mašiną į elektros tinklą ir įsitikinkite, kad jis atitinka rekomenduojamus reikalavimus. Elektros energija turėtų būti tiekiamą per liekamąsios srovės įtaisą (RCD), kurio išjungimo srovė ne didesnė kaip 30 mA.
2. Prieš paleisdami vejąplovę, laikykite už rankenos bloko abiem rankomis ir pakreipkite rankeną žemyn, kad šiek tiek pakeltumėte vejąplovės priekį **(Q)**. Tai sumažins vejos pažeidimo riziką paleidimo metu.
3. Paspauskite ir palaikykite jungiklio bloko saugos mygtuką (m1), traukdami įjungimo/išjungimo svirtį **(2)** link savęs. Kai mašina įsijungia, atleiskite saugos užraktą mygtuką (m1) **(M)**.
4. Leiskite varikliui įsibėgėti, švelniai nuleiskite vejąplovę į pjovimo padėtį ir pradėkite pjauti **(R)**.

## VARIKLIO SUSTABDYMAS

Norėdami sustabdyti vejąplovę, atleiskite įjungimo/išjungimo svirtį ir ji automatiškai grįš į išjungimo padėtį.

## ŽOLĖS SURINKIMO MAIŠO TŪRIO INDIKATORIUS (O)

1. Jei žolės surinkimo maišas yra tuščias arba nėra visiškai užpildytas žolės, žolės indikatorius dangtelis liks atidarytas **(o1)** (dėl oro srauto) arba atsidarys ir užsidarys, kai žolė kaupiasi maiše.
2. Kai žolės maišas pasiekia didžiausią talpą, žolės indikatorius sklendė liks uždaryta **(o2)** (dėl riboto oro srauto). Tai rodo, kad laikas ištuštinti maišą.

## PJOVIMO PATARIMAI (P)

Norėdami gauti geriausius rezultatus, pjaukite veją kitomis kryptimis, kiekvieną kartą keisdami kryptį. Pjaukite veją vienodame ir tame pačiame aukštyje. Šiek tiek perdenkite pjovimo linijas.

## PRIEŽIŪRA

**ĮSPĖJIMAS!** Prieš valydami, remontuodami arba tikrindami vejąplovę, atjunkite įrenginio maitinimą ir patikrinkite, ar visos judančios dalys visiškai sustojo.

## BENDROJI

- ▶ Visada laikykite vejąplovę švarią ir be žolės, nešvarumų ar kitų šiukšlių.
- ▶ Rankenos turi būti sausas, švarios ir be alvyos ir riebalų.
- ▶ Po kiekvieno pjovimo seanso pašalinkite susikaupusią žolės likučius ir šiukšles, naudodami sausą skudurą arba rankinį šepetį. Įrangą taip pat galite valyti drėgna šluoste. Nenaudokite valymo priemonių ar stiprių tirpiklių, nes jie gali sugadinti įrangos plastikinę dalis. Įsitikinkite, kad vanduo nepatenka į įrangos vidų, nes įsiurbtas vanduo gali sugadinti jungiklio/kištuko mechanizmą ir elektros variklį.
- ▶ Nevalykite vejąplovės tekančiu vandeniu, ypač aukšto slėgio vandeniu.

- ▶ Prieš kiekvieną naudojimą patikrinkite, ar visos veržlės, varžtai ir varžtai yra tinkamai priveržti.
- ▶ Dažnai tikrinkite žolės surinkimo maišelį, ar nėra nusidėvėjimo požymių, ir nedelsdami pakeiskite originalia dalimi, jei pastebėsite pažeidimą.
- ▶ Nedelsdami pakeiskite pernelyg susidėvėjusias arba pažeistas dalis.

### ESMENŲ PRIEŽIŪRA

**SVARBU!** Vejapjovės peilis yra aštrus ir netinkamai elgiamasi gali sukelti sunkius kūno sužalojimus. Apvyniokite ašmenis arba mūvėkite apsaugines pirštines ir dirbdami būkite ypač atsargūs. Plieninis peilis sukurtas taip, kad būtų galima puikiai pjauti ilgą arba kietą žolę. Pjovimo kokybės pablogėjimas rodo ašmenų susidėvimą arba pažeidimą.

**ĮSPĖJIMAS!** Pernelyg vibruojanti vejapjovė rodo, kad peilis nėra tinkamai subalansuotas arba deformavosi atsitrenkus į daiktą. Tokiu atveju peilis turi būti suremontuotas arba pakeistas. Vykdykite tinkamas peilių priežiūros procedūras arba kreipkitės į techninės priežiūros centrą.

### AŠMENŲ KEITIMAS (N)

**ĮSPĖJIMAS!** Dirbdami su peiliuku mūvėkite tvirtas pirštines.

**SVARBU!** Naudokite tik originalias atsargines dalis, nurodytas šiai vejapjovei.

1. Atjunkite vejapjovės elektros tiekimą.
2. Pasukite vejapjovę ant šono, kad būtų atskleista apatinė ašmenų korpuso dalis.
3. Mūvėkite tvirtas pirštines arba naudokite skudurėlį, kad suimtumėte ašmenis.
4. Norėdami nuimti ašmenų varžtą (n1), tvirtai laikykite peilį viena ranka ir veržliarakčiu (n2) atlaisvinkite ašmenų varžtą, sukdami jį prieš laikrodžio rodyklę.
5. Sumontuokite naują peilį, poveržlę ir varžtą, atlikdami tuos pačius veiksmus atvirkštine tvarka.

### APLINKOS APSAUGA

Perdirbkite žaliavas, o ne išmeskite kaip atliekas. Mašina, priedai ir pakuotės turi būti rūšiuojamos taip, kad jos būtų perdirbtos nekenksmingos aplinkai. Plastikiniai komponentai yra paženklinti,

kad juos būtų galima perdirbti.

### GARANTIJA

Šiam gaminiui suteikiama garantija pagal teisinius / konkrečios šalies reglamentus, kurie galioja nuo pirmojo naudotojo įsigijimo datos. Garantija netaikoma žalai, atsiradusioms dėl normalaus nusidėvėjimo, perkrovos ar netinkamo naudojimo. Jei turite pretenzijų, visiškai surinktą mašiną nusiųskite pardavėjui arba elektrinių įrankių aptarnavimo centrui.

ENGLISH	
TROUBLESHOOTING	
PROBLEM	REMEDY
Motor does not run	Unplug the unit from the power source and check that the blade is able to rotate freely. If the lawn mower was previously in use, let the motor cool down because the electrical brake could still be engaged
	Check mains, extension cord, and circuit-breaker (fuse)
	Clean discharge channel/housing
	Start lawn mower on short grass or in a previously mowed area and tilt back
Motor power drops	Correct the cutting height
	Check that you are using a suitable extension cord of proper gauge and length
	Power source (e.g. generator) has too low voltage
Motor performance drops	Air vents are blocked
	Correct the cutting height
	Clean discharge channel/housing
Grass collection bag not filling sufficiently	Replace or sharpen mowing blade (contact an authorized service center)
	Correct the cutting height
	Allow the lawn to dry
	Clean the grille on the grass collection bag
	Clean the discharge channel/housing

FRANÇAIS	
RÉSOLUTION DES PROBLÈMES	
PROBLÈME	RÉSOLUTION
Le moteur ne fonctionne pas	Débranchez l'appareil de la prise de courant et vérifiez que la lame tourne normalement. Si vous venez d'utiliser la tondeuse, laissez le moteur refroidir parce que le frein électrique pourrait encore être engagé
	Vérifiez le courant secteur, la rallonge et le disjoncteur (fusible)
	Nettoyez le canal / carter de vidage
	Démarrez la tondeuse à gazon sur de l'herbe courte, ou dans une zone précédemment tondue et inclinez-la vers l'arrière
Le moteur perd de la puissance	Changez la hauteur de coupe
	Vérifiez que vous utilisez une rallonge de calibre et de longueur appropriés
	La tension de la source de courant (par exemple, le générateur) est trop faible
Le moteur perd de la puissance	Les événements sont bouchés
	Changez la hauteur de coupe
	Nettoyez le canal / carter de vidage
Le sac du panier à gazon ne se remplit pas suffisamment	Remplacez ou resserrez la lame de coupe (contactez un service après-vente agréé)
	Changez la hauteur de coupe
	Laissez le gazon sécher
	Nettoyez la grille du sac du panier à gazon
	Nettoyez le canal / carter de vidage



ITALIANO	
RISOLUZIONE DEI PROBLEMI	
PROBLEMA	SOLUZIONE
Il motore non funziona	Scollegare l'apparecchio dalla presa di corrente e verificare che la lama possa girare liberamente. Se il tosaerba era precedentemente in uso, lasciare raffreddare il motore perché il freno elettrico potrebbe essere ancora inserito
	Controllare l'alimentazione, la prolunga e l'interruttore di circuito (Fusibile)
	Pulire il canale/alloggiamento di scarico
	Avviare il tosaerba su erba corta o in un'area già tosata e inclinare indietro
La potenza del motore diminuisce	Regolare l'altezza di taglio
	Assicurarsi di usare una prolunga adatta, con lunghezza e calibro corretti
	La fonte di alimentazione (ad esempio il generatore) ha una tensione troppo bassa
Le prestazioni del motore diminuiscono	Le fessure di ventilazione sono bloccate
	Regolare l'altezza di taglio
	Pulire il canale/alloggiamento di scarico
Il sacco di raccolta erba non si riempie a sufficienza	Sostituire o riaffilare la lama (contattare un centro assistenza autorizzato)
	Regolare l'altezza di taglio
	Far asciugare il tosaerba
	Pulire la griglia sul sacco di raccolta erba
	Pulire il canale/alloggiamento di scarico

<b>ΕΛΛΗΝΙΚΑ</b>	
<b>ΑΝΤΙΜΕΤΩΠΙΣΗ ΠΡΟΒΛΗΜΑΤΩΝ</b>	
<b>ΠΡΟΒΛΗΜΑ</b>	<b>ΑΝΤΙΜΕΤΩΠΙΣΗ</b>
Ο κινητήρας δεν λειτουργεί	Αποσυνδέστε τη συσκευή από την πηγή τροφοδοσίας και ελέγξτε ότι η λεπίδα μπορεί να περιστρέφεται ελεύθερα. Εάν το χλοοκοπτικό ήταν προηγουμένως σε χρήση, αφήστε τον κινητήρα να κρυώσει επειδή το ηλεκτρικό φρένο θα μπορούσε να είναι ακόμα ενεργοποιημένο
	Ελέγξτε την παροχή ρεύματος, το καλώδιο προέκτασης και το ρελέ ασφαλείας
	Καθαρίστε την δίοδο του χόρτου προς το συλλέκτη
	Ξεκινήστε το χλοοκοπτικό σε κοντό γκαζόν ή σε μια περιοχή που έχει προηγουμένως κοπεί και γύρτε προς τα πίσω
	Διορθώστε το ύψος κοπής
Η ισχύς του κινητήρα πέφτει	Βεβαιωθείτε ότι χρησιμοποιείτε κατάλληλο καλώδιο προέκτασης με το κατάλληλο μήκος και διάμετρο
	Η πηγή ισχύος (π.χ. γεννήτρια) έχει πολύ χαμηλή τάση
	Οι αεραγωγοί είναι μπλοκαρισμένοι
Η απόδοση του κινητήρα πέφτει	Διορθώστε το ύψος κοπής
	Καθαρίστε την δίοδο του χόρτου προς το συλλέκτη
	Αντικαταστήστε ή επανατοποθετήστε τη λεπίδα κοπής (επικοινωνήστε με ένα εξουσιοδοτημένο κέντρο service)
Ο συλλέκτης χόρτου δεν γεμίζει επαρκώς	Διορθώστε το ύψος κοπής
	Αφήστε το γρασίδι να στεγνώσει
	Καθαρίστε τη γρίλια στο συλλέκτη χόρτου
	Καθαρίστε την δίοδο του χόρτου προς το συλλέκτη

<b>SRPSKI</b>	
<b>REŠAVANJE PROBLEMA</b>	
<b>PROBLEM</b>	<b>REŠENJE</b>
Motor ne radi	Odvojite uređaj sa električnog napajanja i proverite da li nož može slobodno da rotira. Ako je kosilica za travu prethodno korišćena, pustite da se motor ohladi zato što električna kočnica još uvek može biti aktivirana
	Proverite mrežno napajanje, produžni kabl i osigurač
	Očistite kanal za pražnjenje/kućište
	Pokrenite kosilicu za travu na kraćoj travi ili na prethodno pokošenoj površini i nagnite unazad
	Popravite visinu sečenja
Snaga motora pada	Proverite da li koristite odgovarajući produžni kabl, odgovarajućeg poprečnog preseka i dužine
	Izvor napajanja (npr. generator) ima suviše nizak napon
	Svi ventilacioni otvori su blokirani
Performanse motora padaju	Popravite visinu sečenja
	Očistite kanal za pražnjenje/kućište
	Zamenite ili naoštrite nož za košenje (obratite se ovlašćenom servisnom centru
Vreća za sakupljanje trave se ne puni dovoljno	Popravite visinu sečenja
	Sačekajte da se travnjak osuši
	Očistite rešetku na vreći za sakupljanje trave
	Očistite kanal za pražnjenje/kućište

HRVATSKI	
RJEŠAVANJE PROBLEMA	
PROBLEM	LIJEK
Motor ne radi	Isključite jedinicu iz izvora napajanja i provjerite može li se oštrica slobodno okretati. Ako je kosilica prethodno bila u uporabi, pustite motor da se ohladi jer električna kočnica još uvijek može biti uključena
	Provjerite mrežno napajanje, produžni kabel i osigurač (osigurač)
	Očistite ispusni kanal/kućište
	Uključite kosilicu na niskoj travi ili na prethodno pokošenom području i nagnite unatrag
Snaga motora pada	Ispravite visinu rezanja
	Provjerite koristite li odgovarajući produžni kabel odgovarajućeg promjera i duljine
	Izvor struje (npr. generator) ima pre nizak napon
Pad performansi motora	Ventilacijski otvori su blokirani
	Ispravite visinu rezanja
	Očistite ispusni kanal/kućište
Vreća za sakupljanje trave se ne puni dovoljno	Zamijenite ili ponovno naoštrite nož za košenje (kontaktirajte ovlaštenu servisnu centar)
	Ispravite visinu rezanja
	Ostavite travnjak da se osuši
	Očistite rešetku na vreći za skupljanje trave
	Očistite ispusni kanal/kućište

<b>ROMÂNĂ</b>	
<b>DEPANARE</b>	
<b>PROBLEMĂ</b>	<b>SOLUȚIE</b>
Motorul nu funcționează	Scoateți mașina din priză și verificați ca lama să se poată roti liber. Dacă mașina a mers anterior, lăsați motorul să se răcească pentru că frâna electrică ar putea fi încă operațională
	Verificați ștecherul, prelungitorul și (siguranța) disjuncturului
	Curățați canalul de evacuare/carcasa
	Porniți mașina pe o iarbă scurtă sau pe o zonă tunsă anterior și ridicați ușor vârful acesteia
	Corectați înălțimea de tundere
Puterea motorului scade	Verificați ca prelungitorul utilizat să fie unul de lungime și dimensiune adecvate
	Sursa de alimentare cu curent (de ex. generatorul) are o tensiune prea scăzută
	Aerisirile sunt blocate
Performanța motorului scade	Corectați înălțimea de tundere
	Curățați canalul de evacuare/carcasa
	Înlocuiți sau ascuțiți lama (contactați un centru de service autorizat)
Sacul de colectare a ierbii nu se umple suficient	Corectați înălțimea de tundere
	Lăsați iarba să se usuce
	Curățați grila de pe sacul de colectare a ierbii
	Curățați canalul de evacuare/carcasa

<b>MAGYAR</b>	
<b>HIBAELHÁRÍTÁS</b>	
<b>PROBLÉMA</b>	<b>ORVOSLÁS</b>
A motor nem megy	Húzza ki az egységet az áramforrásból, és ellenőrizze, hogy a penge képes-e szabadon forogni. Ha a fűnyírót korábban használták, hagyja lehűlni a motort, mert az elektromos fék még mindig be lehet kapcsolva
	Ellenőrizze a hálózatot, a hosszabbító kábelt és a megszakítót (biztosíték)
	Tisztítsa meg a nyomócsatornát / házat
	Indítsa el a fűnyírót rövid fűvön vagy egy korábban nyírt területen, és döntse hátra
	Korrigálja a vágási magasságot
A motor teljesítménye csökken	Ellenőrizze, hogy megfelelő hosszúságú és megfelelő méretű kábelt használ-e
	Az áramforrás (pl. generátor) túl alacsony feszültséggel rendelkezik
	A szellőzőnyílások el vannak zárva
A motor hatékonysága romlik	Korrigálja a vágási magasságot
	Tisztítsa meg a nyomócsatornát / házat
	Cserélje ki vagy élesítse a fűnyíró pengéjét (forduljon egy hivatalos szervizhez)
A fűgyűjtő zsák nem töltődik ki kellőképpen	Korrigálja a vágási magasságot
	Hagyja megszáradni a gyepet
	Tisztítsa meg a fűgyűjtő zsák rácsát
	Tisztítsa meg a nyomócsatornát / házat

<b>БЪЛГАРСКИ</b>	
<b>ОТСТРАНЯВАНЕ НА НЕИЗПРАВНОСТИ</b>	
<b>ПРОБЛЕМ</b>	<b>РЕШЕНИЕ</b>
Двигателят не работи	Изключете машината от захранването и проверете дали острието може да се върти свободно. Ако преди това сте използвали косачката, оставете двигателя да се охладни, тъй като електрическата спирачка може все още да е активирана
	Проверете захранващия кабел, удължителния кабел и прекъсвача (предпазителя)
	Почистете канала за изхвърляне на тревата/корпуса.
	Стартирайте косачката върху къса трева или в предварително окосена площ и я наклонете назад.
	Регулирайте височината на подрязване.
Мощността на двигателя спада	Проверете дали използвате удължителен кабел с подходящ размер и дължина
	Източникът на захранване (напр. генератор) е с твърде ниско напрежение
	Вентилационните отвори са запушени
Производителността на двигателя спада	Регулирайте височината на подрязване
	Почистете канала за изхвърляне на тревата/корпуса
	Подменете или наострете острието за косене (свържете се с оторизиран сервизен център)
Торбата за събиране на трева не се пълни достатъчно	Регулирайте височината на подрязване
	Оставете моравата да изсъхне
	Почистете решетката на торбата за събиране на трева
	Почистете канала за изхвърляне/корпуса

LIETUVIŲ K.	
PROBLEMŲ SPRENDIMAS	
PROBLEMA	PRIEMONĖ
Variklis neveikia	Atjunkite įrenginį nuo maitinimo šaltinio ir patikrinkite, ar asmenys gali laisvai sukstis. Jei vežapjovė buvo naudojama anksčiau, leiskite varikliui atvėsti, nes elektrinis stabdys vis tiek gali būti įjungtas
	Patikrinkite tinklą, ilginamąjį laidą ir grandinės pertraukiklį (saugiklį)
	Išvalykite išleidimo kanalą / korpusą
	Paleiskite vežapjovę ant trumpos žolės arba anksčiau nupjautoje vietoje ir pakreipkite atgal
Variklio galia sumažėja	Pataisykite pjovimo aukštį
	Patikrinkite, ar naudojate tinkamą ilginimo laidą, tinkamo ilgio ir ilgio
	Maitinimo šaltinio (pvz., generatoriaus) įtampa per žema Oro angos užblokuotos
Variklio našumas sumažėja	Pataisykite pjovimo aukštį
	Išvalykite išleidimo kanalą / korpusą
	Pakeiskite arba iš naujo pagaląskite pjovimo ašmenis (susisieki su įgaliotuoju techninės priežiūros centru)
Nepakankamai užpildytas žolės surinkimo maišas	Pataisykite pjovimo aukštį
	Leiskite vejai išdžiūti
	Nuvalykite groteles ant žolės surinkimo maišo
	Išvalykite išleidimo kanalą / korpusą



<b>EN</b>	EU DECLARATION OF CONFORMITY		We declare under our sole responsibility that the listed products comply with all applicable provisions of the below directives and are also in conformity with the following standards. Production year and serial number are on the product. The relative technical file is at the below address.						
	LAWN MOWER								
	MODEL	Article number							
<b>FR</b>	DÉCLARATION CE DE CONFORMITÉ		Nous déclarons sous notre propre responsabilité que les produits décrits sont conformes à toutes les dispositions applicables des directives ci-dessous et sont également conformes aux normes suivantes. L'année de production et le numéro de série figurent sur le produit. Le dossier technique correspondant est à l'adresse ci-dessous.						
	TONDEUSE								
	MODÈLE	Numéro de l'article							
<b>IT</b>	DICHIARAZIONE CE DI CONFORMITÀ		Dichiariamo sotto la nostra piena responsabilità che i prodotti indicati sono conformi a tutte le disposizioni applicabili delle seguenti direttive e sono inoltre conformi alle seguenti norme. Anno di produzione e numero di serie sono sul prodotto. La relativa scheda tecnica è al seguente indirizzo.						
	TOSAERBA								
	MODELLO	Codice prodotto							
<b>EL</b>	ΔΗΛΩΣΗ ΣΥΜΜΟΡΦΩΣΗΣ ΕΚ		Δηλώνουμε με αποκλειστική μας ευθύνη, ότι τα αναφερόμενα προϊόντα συμμορφώνονται με όλες τις σχετικές διατάξεις των κάτωθι οδηγιών και είναι επίσης σύμφωνα με τα ακόλουθα πρότυπα. Το έτος παραγωγής και ο σειριακός αριθμός αναγράφονται στο προϊόν. Ο τεχνικός φάκελος είναι στην παρακάτω διεύθυνση.						
	ΧΛΟΟΚΟΠΤΙΚΟ ΜΗΧΑΝΗΜΑ								
	ΜΟΝΤΕΛΟ	Κωδικός προϊόντος							
<b>SR</b>	CE IZJAVA O USAGLAŠENOSTI		Na sopstvenu odgovornost izjavljujemo, da navedeni proizvodi poštuju sve važeće odredbe dole navedenih direktiva i da su takođe u skladu sa sledećim standardima. Proizvodna godina i serijski broj su na proizvodu. Relativna tehnoška datoteka je na donje adrese.						
	KOSAČICA ZA TRAVU								
	MODEL	Broj predmeta							
<b>HR</b>	EU IZJAVA O SUKLADNOSTI		Pod punom odgovornošću izjavljujemo da navedeni proizvodi u skladu sa svim primjenjivim odredbama dolje navedenih direktiva, a također su u skladu sa sljedećim standardima. Godina proizvodnje i serijski broj su na proizvodu. Relativna tehnička datoteka nalazi se na donjoj adresi.						
	KOSILICA ZA TRAVU								
	MODEL	Broj artikla							
<b>RO</b>	DECLARAȚIE DE CONFORMITATE UE		Declarăm pe proprie răspundere că produsele menționate respectă toate prevederile aplicabile din directivele de mai jos și sunt, de asemenea, conforme cu următoarele standarde. Anul de producție și numărul de serie sunt pe produs. Fișierul tehnic relativ se află la adresa de mai jos.						
	MAȘINĂ DE TUNS IARBA								
	MODEL	Număr articol							
<b>HU</b>	EU MEGFELELŐSÉGI NYILATKOZAT		Kijelentjük kizárólagos felelősségünkre, hogy a felsorolt termékek megfelelnek az alábbi irányelvek összes vonatkozó rendelkezésének, és megfelelnek a következő szabványoknak is. A gyártási év és a sorozatszám a terméken található. A relatív műszaki fájl az alábbi címen található.						
	FŰNYÍRÓ								
	MODELL	Cikk szám							
<b>BG</b>	ЕС ДЕКЛАРАЦИЯ ЗА СЪОТВЕТСТВИЕ		С пълна отговорност ние декларираме, че посочените продукти отговарят на всички валидни изисквания на директивите и разпоредбите по-долу и съответства на следните стандарти.						
	ГРАДИНСКА ТРЕВОКОСАЧКА								
	МОДЕЛ	Каталожен номер							
<b>LT</b>	ES ATITIKTIES DEKLARACIJA		Mes, prisiimdami visą atsakomybę, pareiškiame, kad išvardyti produktai atitinka visas taikomas toliau nurodytų direktyvų nuostatas ir taip pat atitinka šiuos standartus. Gamybos metai ir serijos numeris yra ant gaminio. Santykinis technologinis failas yra žemiau nurodytu adresu.						
	ELEKTRINĖ VEJAPJOVĖ STUMIAMA								
	MODELIS	Straipsnis Numeris							
	ELM 32/1000 EASY	42 412	<table border="1"> <tr> <td>2014/30/EU</td> <td>EN55014-1:2017 EN 55014-2:2015 EN 61000-3-2:2014 EN 61000-3-3:2013</td> </tr> <tr> <td>2006/42/EC</td> <td>EN 60335-1:2012+A11 EN 60335-2-77:2010 EN 62233:2008</td> </tr> <tr> <td>2000/14/EC</td> <td>EN ISO 3744:2010 ISO 11094:1991</td> </tr> </table>	2014/30/EU	EN55014-1:2017 EN 55014-2:2015 EN 61000-3-2:2014 EN 61000-3-3:2013	2006/42/EC	EN 60335-1:2012+A11 EN 60335-2-77:2010 EN 62233:2008	2000/14/EC	EN ISO 3744:2010 ISO 11094:1991
2014/30/EU	EN55014-1:2017 EN 55014-2:2015 EN 61000-3-2:2014 EN 61000-3-3:2013								
2006/42/EC	EN 60335-1:2012+A11 EN 60335-2-77:2010 EN 62233:2008								
2000/14/EC	EN ISO 3744:2010 ISO 11094:1991								

Aimilios G. Theodorou  
Electrical Engineer,  
Safety Officer



17/10/2022  
FF GROUP TOOL INDUSTRIES,  
19300 Aspropyrgos-Greece.

**FF GROUP  
TOOL  
INDUSTRIES**  
9,5km  
Attiki Odos,  
Aspropyrgos  
19300,  
Athens,  
Greece  
Tel. +30 210 55  
98 400









**FF GROUP TOOL INDUSTRIES**



**9,5 Km Attiki Odos, Aspropyrgos**

**19300, Athens, Greece**



**+30 210 55 98 400**



**info@ffgroup-toolindustries.com**



**www.ffgroup-tools.com**